

WARRANTY

Gerber Plumbing Fixtures, LLC
Limited Warranty

TWO (2) YEAR LIMITED WARRANTY

GPF warrants to the original consumer-purchaser of this product that for a period of two (2) years from the date of original purchase, this product will be free from defects in material and workmanship under normal, reasonable use in accordance with product instructions. All products installed in accepted commercial installations carry a one (1) year limited warranty. All labor, shipping, and freight costs and any other charges incidental to warranty and service are to be borne by the original consumer-purchaser.

GPF agrees, at GPF's option, to repair or replace this product or any part thereof which proves, upon inspection by GPF after such product is returned, to be defective in material or workmanship.

GPF will not be liable for any labor, shipping, freight, or any other charges incurred by the original consumer-purchaser in acting upon the above warranties. Installation or use of the product not in accordance with product instructions or improper use, abuse or neglect of, or accident to the product will void the above warranties.

To receive replacement or repair of any part of this product, send the defective part, together with the original sales receipt or a copy thereof, showing the date of purchase, to:

Gerber Plumbing Fixtures LLC
4600 W. Touhy Ave.
Lincolnwood, IL 60712-1699
ATTN: Customer Service

If the Federal Consumer Product Warranties Act applies to the original purchaser of this product, then any implied warranties which may be applicable under state law, such as any implied warranty of merchantability or any implied warranty of fitness for a particular purpose, are limited to all other parts to two (2) years.

Other than as described above, GPF disclaims any and all other warranties, express or implied, including any warranties of merchantability or fitness for a particular purpose. In no event shall Gerber Plumbing Fixtures, LLC be liable to anyone for incidental or consequential damages.

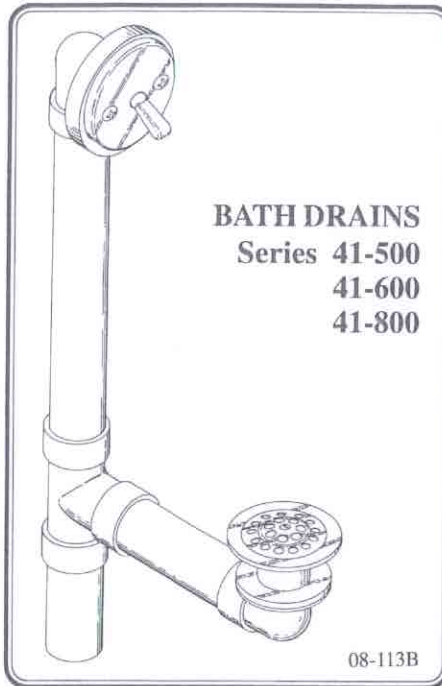
The above warranties give you specific legal rights, and you may also have other rights which vary from state to state. Certain federal and state laws may limit or disallow disclaimers of incidental or consequential damages and/or limitations on implied warranties. March 1999



GERBER.

PROFESSIONALLY MADE. PROFESSIONALLY SOLD.
PROFESSIONALLY INSTALLED.

Gerber Plumbing Fixtures, LLC
4600 West Touhy Avenue, Lincolnwood, IL 60712-1699
(847) 675-6570



BATH DRAINS

Series 41-500

41-600

41-800

08-113B

DECORATIVE FINISHES:

The use of 100% non-abrasive wax, such as TURTLE WAX T-15 applied with a 100% cotton cloth, will clean and brighten the surfaces and provide protection for easier cleaning.

With proper care, your new GERBER product will give you years of trouble free service and enjoyment. Use only 100% cotton cloth dampened with water to clean.

DO NOT use detergents, cleaners or other abrasive materials as they may damage the finish and void the warranty.

ACABADOS DECORATIVOS:

El uso de ceras 100% no abrasivas, tal como la CERA DE TORTUGA T-15 aplicada con un paño de algodón, limpiará y dará brillo a las superficies y dará protección para que la limpieza sea más fácil.

Si le das el cuidado apropiado, tu nuevo producto GERBER te dará muchos años de servicio sin problemas. Limpialo solo con paños humedecidos que sean 100% de algodón.

NO usar detergentes, limpiadores u otros materiales abrasivos ya que pueden dañar el acabado y anular la garantía.

APPRÊT DÉCORATIF:

Pour un nettoyage facile et des surfaces qui brillent, appliquez, à l'aide d'un tissu 100% coton, une cire 100% non abrasive telle que la TURTLE WAX T-15. Cette cire assurera une protection qui facilitera le nettoyage.

Avec les soins adéquats, votre nouveau produit GERBER ne vous causera aucun souci et vous donnera satisfaction pendant de nombreuses années.

Pour le nettoyage, n'utilisez qu'un tissu 100% coton, légèrement humide. NE PAS utiliser de détergents, de nettoyeurs ou autres matières abrasives car ces produits pourraient endommager le fini et annuler la garantie.

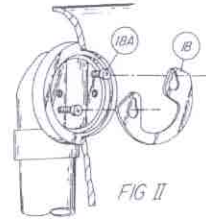
1) INSTALLING DRAIN & OVER FLOW (ALL SERIES)

- Rotate gasket (17A) on the overflow head (Fig I) to get the best angle (2-10 degrees) for mounting the overflow (17) to the tub. If provided, use overflow retainer (18) to hold overflow in place (Fig II) while installing the other drain components.
- If applicable, remove drain mechanism (4-8) from shoe plug (4A). Install shoe plug using 1/4" MAXIMUM bead size of sealant (Fig IIIA) under the flange of the shoe plug (4A). The rubber washer (11A) must be set to the tub and the fibre washer (11B) against the drain shoe (11, 12).



1) INSTALACIÓN DEL DESAGÜE Y SU MECANISMO DE CONTROL (TODAS LAS SERIES)

- Para montar el mecanismo de control (17) a la tina, hay que rotar el empaque (17A) sobre la apertura superior del mismo (Fig I) hasta obtener el mejor ángulo (de 2 a 10 grados). Si viene incluido, use el retenedor (18) para sujetar el mecanismo de control (Fig II) mientras se instalan los otros componentes del desague.
- Si es pertinente, remueva el mecanismo de desague (4-8) del tapón del zapato (4A). Instalar el tapón del zapato usando un sellador con cuentas no más grandes que 1/4" (Fig IIIA) bajo el reborde del tapón del zapato (4A). La arandela de hule (11A) debe quedar en contacto con la tina y la de fibra (11B) con el zapato del desague (11, 12).



1) INSTALLATION DU DRAIN ET DU TUYAU DE TROP-PLEIN (TOUS LES MODÈLES)

- Tourner le joint d'étanchéité (17A) sur l'embouchure du tuyau du trop-plein (fig I) afin d'obtenir le meilleur angle (2 à 10 degrés) pour fixer le tuyau de trop-plein (17) à la baignoire. Utiliser le disque de retenue du trop-plein (18) (si fourni) pour maintenir le trop-plein en place (fig II) pendant l'installation des autres pièces du drain.
- Si la situation s'applique, retirer le mécanisme de drain (4-8) du collet du coude de renvoi (4A). Fixer le collet du coude de renvoi en utilisant AU MAXIMUM 5 mm (1/4 po) de scellant (fig IIIA) sous la bride du collet du coude de renvoi (4A). La rondelle de caoutchouc (11A) doit être placée contre la baignoire et la rondelle en fibre (11B) contre le coude de renvoi (11, 12).

2) INSTALLING & ADJUSTING TRIP LEVER

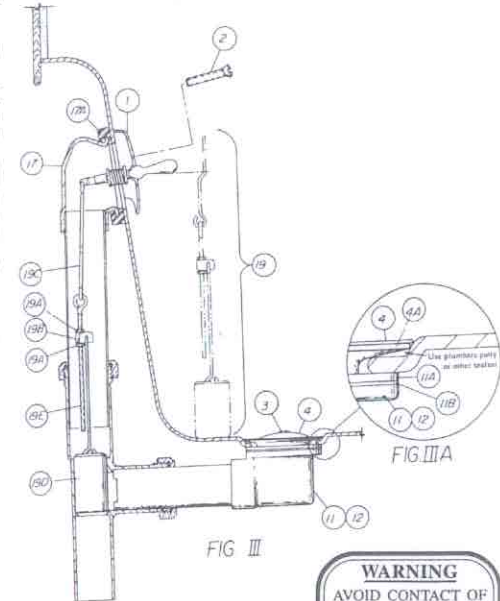
- If required, attach top wire (19C) to trip face plate (1) & close wire loop.
- With plunger (19D) resting next to the installed drain (Fig III) turn hex nuts (19A) until offset in the top wire (19C) aligns with the holes for the face plate screws (2) in the overflow head.
- Tighten hex nuts (19A) and install wire assembly through the opening in the overflow head (17). Install face plate screws (2).
- Check to see if tub retains water. If not, readjust wire assembly.
- Check joints for leaks.

2) INSTALACIÓN Y AJUSTE DE LA PALANCA DE DESCARGA

- Si es requerido, enganchar el alambre superior (19C) al lado interior de la chapa (1) y cerrar la abrazadera del mismo.
- Con el émbolo (19D) descansando junto al desague instalado (Fig III), darle vueltas a las tuercas hex (19A) hasta que el recodo del alambre superior (19C) se alinee con los hoyos de los tornillos de la chapa (2) en la parte superior del mecanismo de control.
- Apretar las tuercas hex (19A) y meter la armazón de alambre a través de la abertura superior del tubo donde va el mecanismo de control (17). Instalar los tornillos de la chapa (2).
- Chequear para ver si la tina retiene el agua. Si no, reajustar la armazón de alambre.
- Chequear que las conexiones no tengan fugas.

2) INSTALLATION ET AJUSTEMENT DU LEVIER DE DÉCLENCHEMENT

- Si nécessaire, attacher la tringlerie supérieure (19C) à la plaque de recouvrement à levier (1) puis fermer la boucle métallique.
- Placer la bonde (19D) à proximité du drain installé (fig III). Tourner l'écrou hexagonal (19A) jusqu'à ce que la déviation sur la tringle supérieure soit alignée avec les trous de vis (2) de la plaque de recouvrement situés dans l'embouchure du trop-plein.
- Serrer solidement les écrous hexagonaux (19A) et installer la tringlerie en passant par l'embouchure du trop-plein (17). Visser la plaque de recouvrement (2).
- Vérifier si l'eau demeure dans la baignoire. Le cas échéant, réajuster la tringlerie.
- Vérifier l'étanchéité des joints.



WARNING

AVOID CONTACT OF A.B.S. PARTS WITH PLUMBERS PUTTY, PIPE DOPE, OR ANY OTHER OIL BASE COMPOUND!

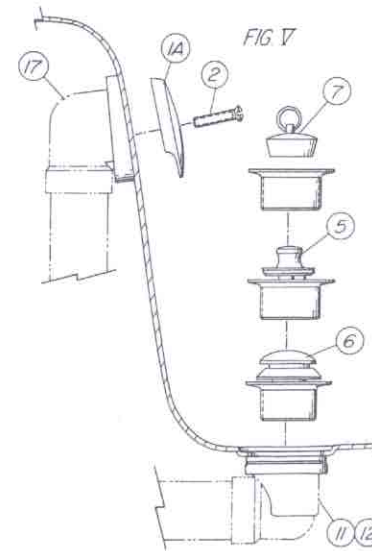
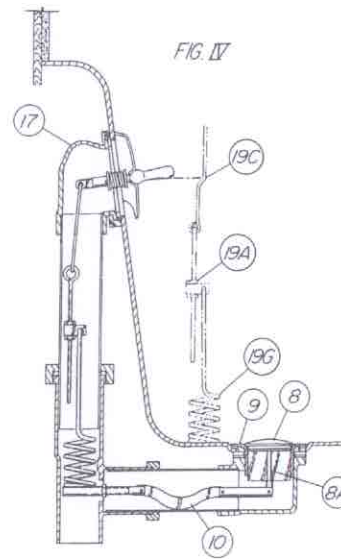
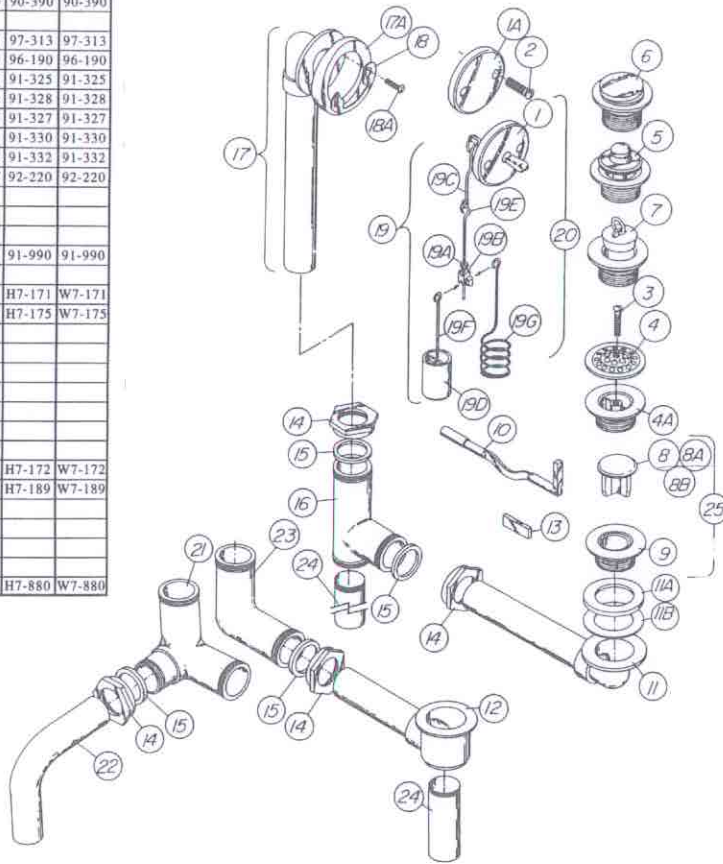
ADVERTENCIA

EVITA EL CONTACTO DE PARTES DE A.B.S. CON MASILLA DE PLOMERO, LUBRICANTE DE CAÑERÍA O CUALQUIER OTRO COMPUESTO A BASE DE ACEITE!

AVERTISSEMENT

ÉVITER TOUT CONTACT ENTRE LES PIÈCES EN ABS ET LE MASTIC À PLOMBERIE, LA PÂTE LUBRIFIANTE OU TOUT AUTRE PRODUIT À BASE D'HUILE!

ITEM	DESCRIPTION	CHROME	POLISHED BRASS	WHITE
1	Trip Face Plate	97-130	H7-130	W7-130
1A	Plain Face Plate	91-233	H1-233	W1-233
2	Face Plate Screw (1 1/4"); Qty. 2	97-304	H7-304	W7-304
	Face Plate Screw (2 3/4"); Qty. 2	97-300	H7-300	W7-300
3	Strainer Screw	91-280	H1-280	W1-280
4	Strainer	91-292	H1-292	W1-292
4A	Trip Shoe Plug			
5	Lift & Turn	97-180	H7-180	W7-180
6	Auto Trip	97-850	H7-850	N/A
7	Chain & Stopper	97-210	H7-210	W7-210
8	Pop-up Plunger	97-190	H7-190	W7-190
8A	Set Screw	90-890	90-890	90-890
8B	O-Ring	91-151	91-151	91-151
9	Pop-up Shoe Plug			
10	Pop-up Linkage	97-170	97-170	97-170
11	Drain Shoe			
11A	Rubber Washer	91-260	91-260	91-260
11B	Fibre Washer	90-390	90-390	90-390
12	Drain In Shoe			
13	Shoe Drain Wrench	97-313	97-313	97-313
14	Brass Slipnut	96-190	96-190	96-190
	Zinc Slipnut	91-325	91-325	91-325
	ABS Slipnut	91-328	91-328	91-328
	PVC Slipnut	91-327	91-327	91-327
15	Rubber Slipnut Washer	91-330	91-330	91-330
	Plastic Slipnut Washer	91-332	91-332	91-332
	Brass Ferrule	92-220	92-220	92-220
16	Tee			
17	Overflow & Drain			
17A	Gasket			
18	Overflow Retainer Ring	91-990	91-990	91-990
18A	Overflow Retainer Ring Screw			
19	Std. Wire Assy (15" Max.) w/ Plunger	97-171	H7-171	W7-171
	Roman Wire Assy (22 3/4" Max.) w/Plunger	97-175	H7-175	W7-175
19A	Hex Nuts			
19B	Adaptor			
19C	Top Wire			
19D	Plunger			
19E	Middle Wire			
19F	Lower Wire			
19G	Lower Wire For Pop-up			
20	Std. Wire Assy (14" Max.) w/ Spring	97-172	H7-172	W7-172
	Roman Wire Assy (22 3/4" Max.) w/Spring	97-189	H7-189	W7-189
21	Side Outlet			
22	Side Outlet Elbow			
23	90 Elbow			
24	Tailpiece			
25	Pop-up Shoe Plug, Plunger Assy	97-880	H7-880	W7-880



3) INSTALLING POP-UP WASTE

- If required, attach top wire (19C) trip face plate (1) & close wire loop.
- Screw the pop-up plunger (8) onto the threaded square-end of the pop-up linkage (10). Tighten the set screw (8A) against a flat side of the linkage (10). Adjust the threaded extension on the opposite end of the linkage (10) as shown (Fig IV) and install assembly through shoe plug (9) opening.
- With the lower wire coil next to the installed drain (Fig IV) turn hex nuts (19A) until the offset in the top wire (19C) aligns with the holes for the face plate screws (2) in the overflow head.
- Tighten hex nuts (19A) and install wire assembly through the opening in the overflow head (17). Install face plate screws (2).
- Check to see if tub retains water. If not, readjust wire assembly.
- Check joints for leaks.

3) INSTALACIÓN DEL TAPÓN PARA DESCARGUE DEL AGUA

- Si es requerido, enganchar el alambre superior (19C) al lado interior de la chapa (1) y cerrar la abrazadera del mismo.
- Atornillar el embolo saliente (8) al final cuadrado con rosca de la varilla del mecanismo de descargue (10). Apretar el tornillo del conjunto (8A) sobre el lado plano de la varilla con rosca. Acomodar el resto de la varilla en el lado opuesto (10) como se muestra (Fig IV) e meter la armazón a través de la abertura (9) del tapón del zapato.
- Con la parte inferior del alambre espiralado junto al desagüe instalado (Fig IV), darle vueltas a las tuercas hex (19A) hasta que el recodo del alambre superior (19C) se alinee con los hoyos de los tornillos de la chapa (2) en la parte superior del mecanismo de control.
- Apretar las tuercas hex (19A) y meter la armazón de alambre a través de la abertura superior del tubo donde va el mecanismo de control (17). Instalar los tornillos de la chapa (2).
- Chequear para ver si la tina retiene el agua. Si no, reajustar la armazón de alambre.
- Chequear que las conexiones no tengan fugas.

3) INSTALLATION DU RENVOI À LEVIER

- Si nécessaire, attacher la tringlerie supérieure à la plaque de recouvrement à levier (1) puis fermer la boucle métallique.
- Visser la bonde à levier (8) à l'extrémité rectangulaire fileté du culbuteur (10). Serrer la vis d'arrêt (8A) contre un côté plat de la tige fileté. Ajuster la rallonge fileté sur l'extrémité opposée du culbuteur (10) tel que montré à la fig IV et installer la tringlerie en passant par le collet (9) du coude de renvoi.
- Placer le ressort à proximité du drain installé (fig IV). Tourner les écrous hexagonaux (19A) jusqu'à ce que la déviation de la tringle supérieure soit alignée avec les trous de vis de la plaque de recouvrement (2) situés dans l'embouchure du trop-plein.
- Serrer les écrous hexagonaux (19A) et installer la tringlerie à ressort en passant par l'embouchure du trop-plein (17). Visser la plaque de recouvrement (2).
- Vérifier si l'eau demeure dans la baignoire. Le cas échéant, réajuster la tringlerie.
- Vérifier l'étanchéité des joints.

4) INSTALLING CHAIN & STOPPER, LIFT & TURN, AND AUTO TRIP STOPPER

- Fasten plain face plate (1A) onto overflow head (17), (Fig V).
- Install provided drain mechanism (5-7) into shoe plug and check function.
- Check joints for leaks.

4) INSTALACIÓN DE LA CADENA & EL TAPÓN, EL ALZADOR & EL GIRADOR, Y EL TAPÓN AUTOMÁTICO DE DESCARGA

- Asegurar la chapa (1A) que cubre la parte superior del mecanismo de control (17), (Fig V).
- Instalar el mecanismo de desagüe que se provee (5-7) sobre el tapón del zapato y chequear por buen funcionamiento.
- Chequear que las conexiones no tengan fugas.

4) INSTALLATION DE LA CHAÎNE ET DE L'OBTURATEUR, DE L'OBTURATEUR «LEVER-TOURNER» ET DE L'OBTURATEUR À DÉCLENCHEMENT AUTOMATIQUE

- Fixer la plaque de recouvrement sans levier (1A) à l'embouchure du trop-plein (17), (fig V).
- Installer le mécanisme de drain fourni (5-7) dans le collet du coude de renvoi et vérifier le fonctionnement.
- Vérifier l'étanchéité des joints.