

This faucet complies with ASME/ANSI A112.18.1 and CSA B 125 Standards.  
Este grifo se encuentra conforme con los estándares de ASME/ANSI A112.18.1 y de CSA B 125.

Installation Instructions ● Instrucciones de instalación

**Dear Customer**

Thank you for selecting our product. We are confident we can fully satisfy your expectations by offering you a wide range of technologically advanced products which directly result from our many years of experience in faucet and fitting production.

**ENGLISH**

**Estimado Cliente**

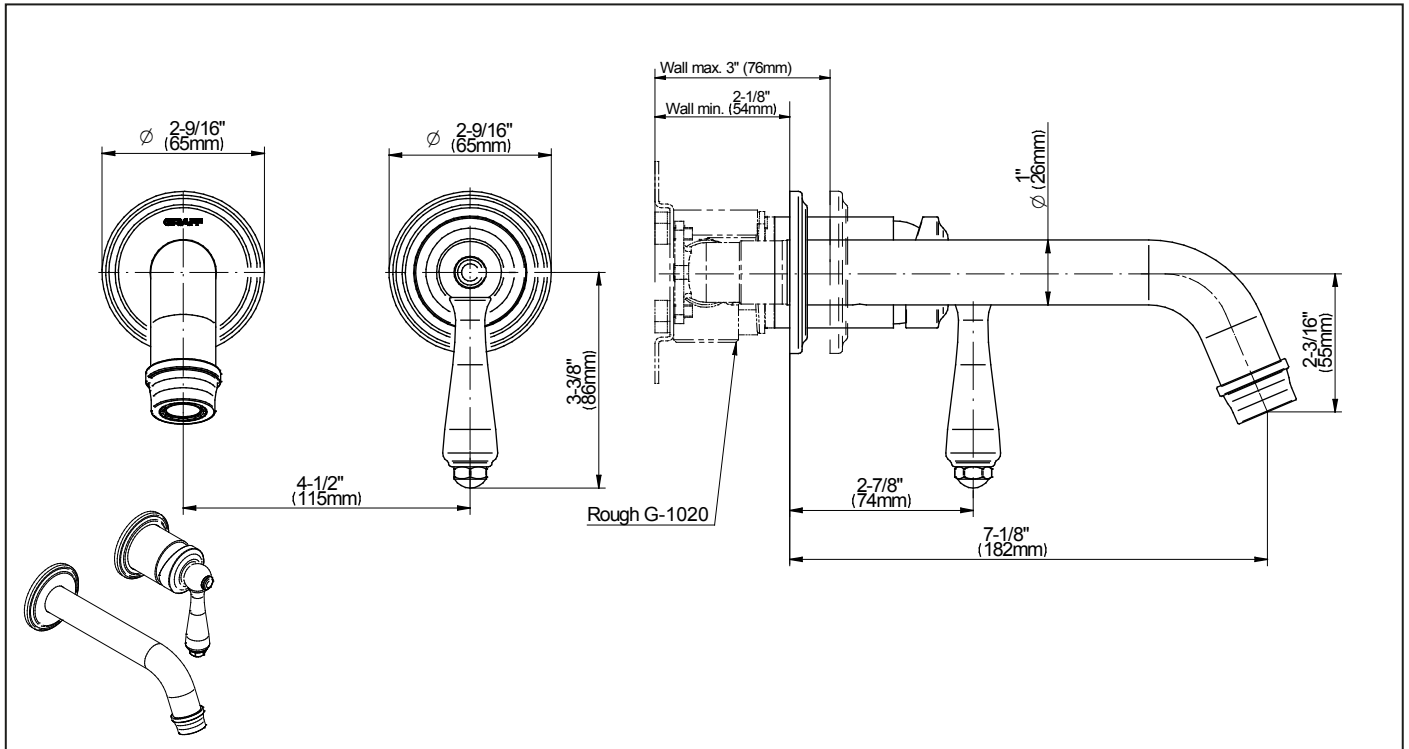
Muchas gracias por elegir nuestro producto. Estamos seguros que podemos satisfacer completamente sus expectativas ofreciéndole una amplia variedad de productos tecnológicamente avanzados que resultan directamente de muchos años de experiencia en grifos y su producción apropiada.

**ESPAÑOL**

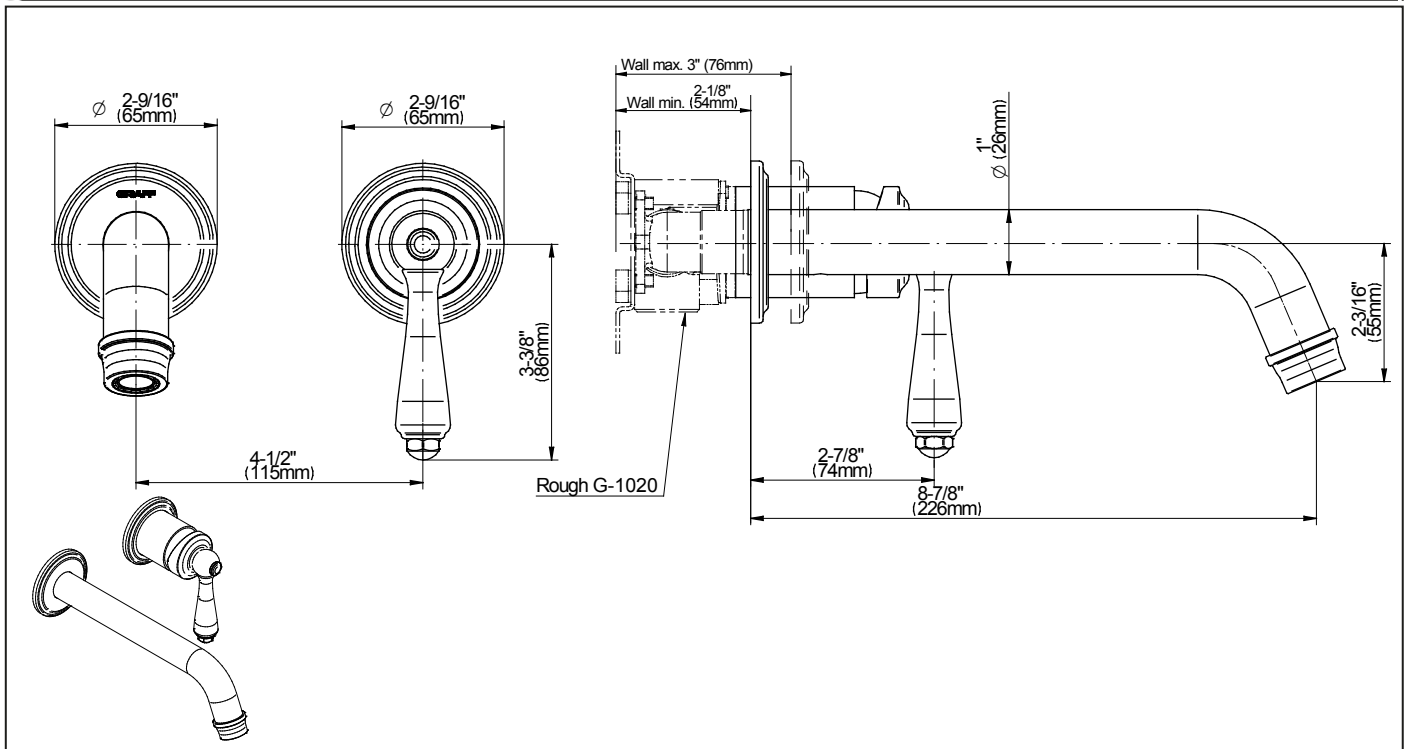
**ATTENTION!** For care, use soft towel with soap and water only! Under no circumstances should you use any chemicals.

**ATENCIÓN!** Para el cuidado, utilice solamente una toalla suave con jabón y agua! Bajo ninguna circunstancia no use productos químicos.

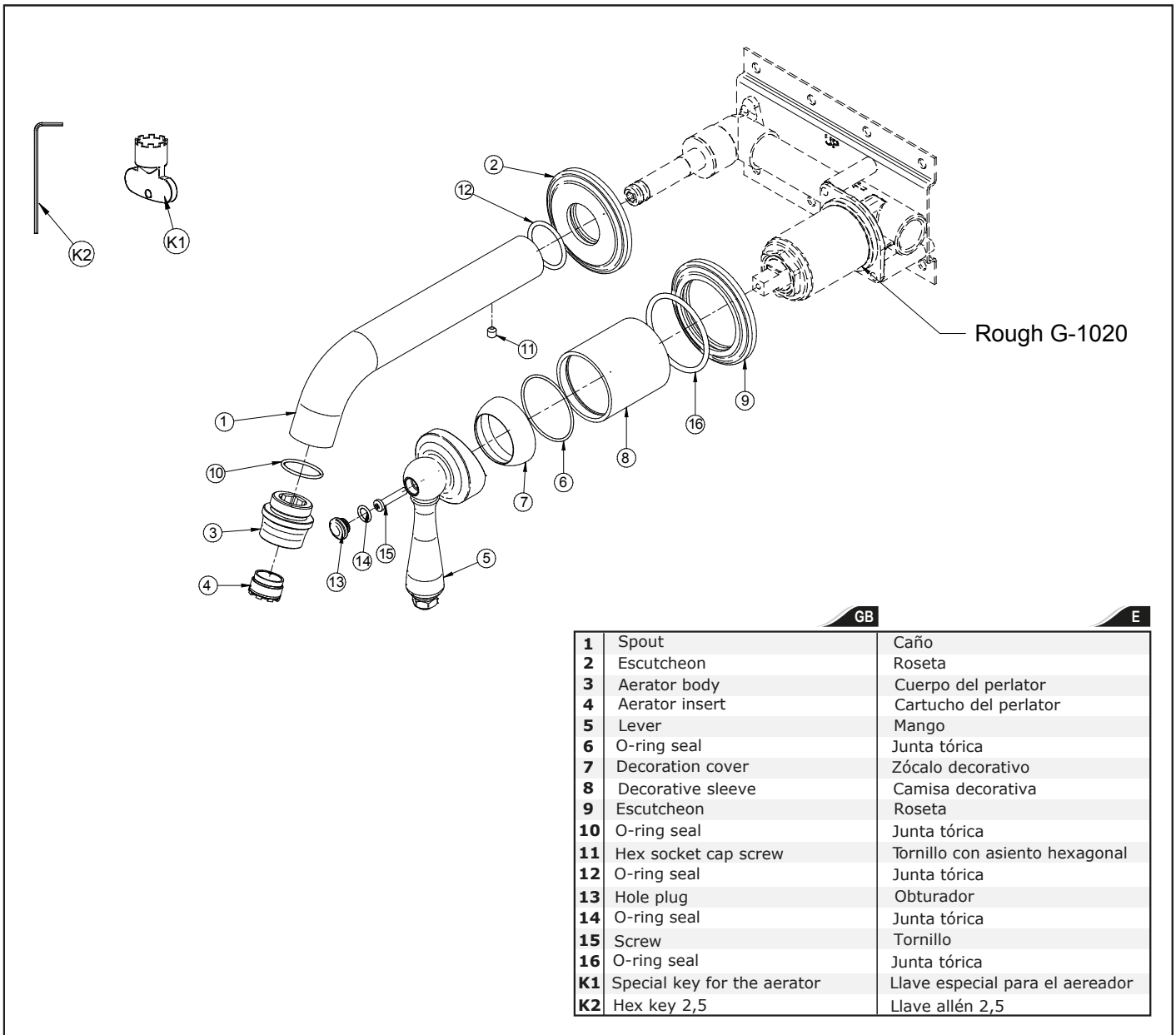
Model **CAMDEN G-6935-LM48W**



Model **CAMDEN G-6936-LM48W**



This faucet complies with ASME/ANSI A112.18.1 and CSA B 125 Standards.  
Este grifo se encuentra conforme con los estándares de ASME/ANSI A112.18.1 y de CSA B 125.



|    | GB                          | E                               |
|----|-----------------------------|---------------------------------|
| 1  | Spout                       | Caño                            |
| 2  | Escutcheon                  | Roseta                          |
| 3  | Aerator body                | Cuerpo del perlator             |
| 4  | Aerator insert              | Cartucho del perlator           |
| 5  | Lever                       | Mango                           |
| 6  | O-ring seal                 | Junta tórica                    |
| 7  | Decoration cover            | Zócalo decorativo               |
| 8  | Decorative sleeve           | Camisa decorativa               |
| 9  | Escutcheon                  | Roseta                          |
| 10 | O-ring seal                 | Junta tórica                    |
| 11 | Hex socket cap screw        | Tornillo con asiento hexagonal  |
| 12 | O-ring seal                 | Junta tórica                    |
| 13 | Hole plug                   | Obturador                       |
| 14 | O-ring seal                 | Junta tórica                    |
| 15 | Screw                       | Tornillo                        |
| 16 | O-ring seal                 | Junta tórica                    |
| K1 | Special key for the aerator | Llave especial para el aereador |
| K2 | Hex key 2,5                 | Llave allén 2,5                 |

**For easy installation of your GRAFF product you will need:**

- to READ ALL the instructions completely before beginning,
- to READ ALL the warnings, care and maintenance information.

**ENGLISH**

**Para la instalación fácil de su producto de la GRAFF usted necesitará:**

- LEER TODAS las instrucciones completamente antes de comenzar,
- LEER TODA la información sobre las advertencias, cuidado y mantenimiento.

**ESPAÑOL**

**To complete the project, you should:**

- gather the tools and all the parts you will need,
- prepare the mounting area,
- mount the faucet,
- connect the supply lines,
- finally test and flush the faucet

**ENGLISH**

**Para terminar el proyecto, usted debe:**

- recolectar las herramientas y todas las piezas que usted necesitará
- prepare el área para el montaje,
- monte el grifo,
- conecte las líneas de fuente,
- finalmente pruebe y limpie el grifo con un chorro de agua.

**ESPAÑOL**

**You should have the following tools:**

- adjustable wrench,
- channel pliers,
- hex key (included in the box).
- Phillips screwdriver,

**ENGLISH**

**Usted debe tener las herramientas siguientes:**

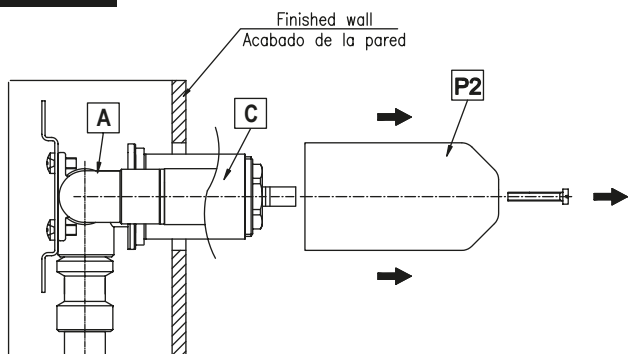
- llave ajustable,
- alicates acanalados,
- llave hexagonal (incluido en la caja).
- desarmador Phillips,

**ESPAÑOL**

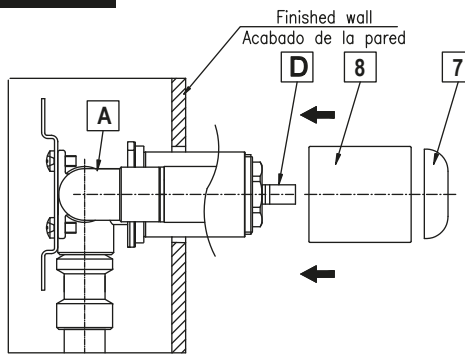
**HANDLE INSTALLATION ● INSTALACIÓN DE LA MANILLA**

**2**

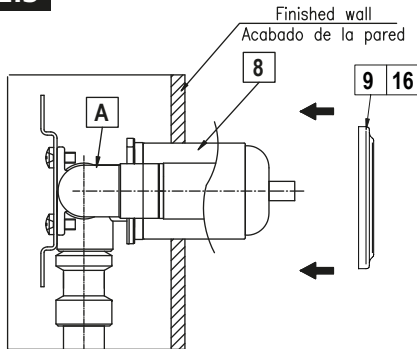
**FIG. 1.1**



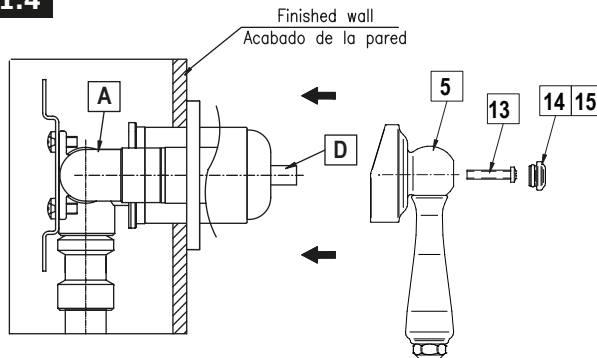
**FIG. 1.2**



**FIG. 1.3**



**FIG. 1.4**



**ENGLISH**

See fig. 1.1-1.4

- ➔ Slide the fitting cover (P1) off the spout connection (B) see fig. 2.1.
- ➔ Remove plaster guard (P2) by turning and pulling.
- ➔ Slide handle cover (8) over the tube of cartridge (C).
- ➔ Screw the decorative base onto the mixer's nut (7).
- ➔ Slide handle cover (9) over the tube of cartridge (8) until snug against finished wall. Make sure that the o-ring (16) is properly seated in recess at handle cover (9).
- ➔ Put the complete handle (5) on to the cartridge stem (D).
- ➔ Attach the handle (5) with screw (13).
- ➔ Push the hole plug (15).

**ESPAÑOL**

Vea fig. 1.1-1.4

- ➔ Quite la protección de montaje (P1) del conector del caño (B) - fig. 2.1.
- ➔ Quite el protección del enlucido (P2) girando y tirando.
- ➔ Deslizar la cubierta del caño (8) por el tubo del caño y enrosque la cubierta de la válvula (C).
- ➔ Enrosque el zócalo decorativo en la tuerca del cartucho (7).
- ➔ Deslizar la cubierta del caño (9) por el tubo del caño (8) hasta que repose sobre la pared acabada. Asegurarse de que el anillo (16) está correctamente colocado en el agujero sobre la cubierta del caño (9).
- ➔ Colocar la llave completa (5) sobre la fuste del cartucho (D).
- ➔ Fijar la llave (5) con el tornillo (13).
- ➔ Meta los obturador (15).

**SPOUT INSTALLATION ● INSTALACIÓN DEL GRIFO (CAÑO)**

**3**

**ENGLISH**

See figs. 2.1-2.2

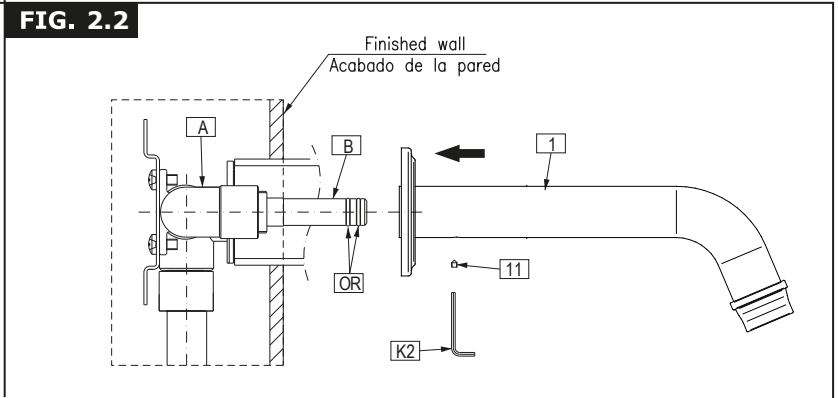
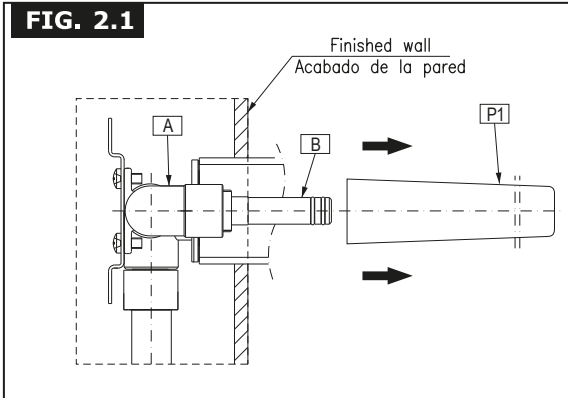
- ➔ Place the spout (1) over the spout connection (B), taking care not to damage the o-rings (OR). Push the spout (1) until the escutcheon touches the finishing wall.
- ➔ Put the spout (1) in the correct position and fasten it with a bolt (11) using a hex key (K2) – see fig. 2.2.

**ESPAÑOL**

Ver las figs. 2.1-2.2

- ➔ Meta el caño (1) en el conector del caño (B), con cuidado para no dañar juntas tóricas (OR). Apriete el caño (1) hasta que la roseta del caño toque la superficie de la pared de acabado.
- ➔ Coloque el caño (1) en la posición adecuada y sujétela mediante el tornillo (11) usando la llave allén adjunta (K2) – ver la fig. 2.2.

This faucet complies with ASME/ANSI A112.18.1 and CSA B 125 Standards.  
Este grifo se encuentra conforme con los estándares de ASME/ANSI A112.18.1 y de CSA B 125.



**AFTER INSTALLATION BEFORE USE ● DESPUES DE LA INSTALACIÓN Y ANTES DEL USO**

**4**

**ENGLISH**

**ESPAÑOL**

See fig. 1

Ver la figura 1

1. Remove aerator insert **(4)** (use the special key **(K1)** supplied) and turn faucet handle to the full on mixed position.
2. Turn on hot and cold water supply valves and flush water lines for 15 seconds<sup>1)</sup>.
3. Check all connections at arrows for leaks. Re-tighten if necessary, but do not overtighten.
4. Replace aerator insert **(4)**. Use the special key **(K1)**.

1. Retire el inserto del aereador **(4)** (use una llave especial **(K1)** anexa al juego) y gire el mango del grifo a la posición de mezclado completo.
2. Abra las válvulas de suministro de agua fría y caliente y enjuague las líneas de agua por 15 seg.<sup>1)</sup>.
3. Chequee todas las conexiones para ver si hay fuga de agua. Reajuste si es necesario, pero no ajuste demasiado.
4. Coloque el inserto del aereador **(4)**. Ajuste solo con la llave especial **(K1)**.

<sup>1)</sup> IMPORTANT: This flushes away any debris that could cause damage to internal parts.

<sup>1)</sup> IMPORTANTE: Esto limpia los residuos que podrían causar daño a las piezas internas con un chorro de agua.

It is recommended that every 3-6 months (depending on water quality) you remove the aerator (item 4, fig.1) from the faucet spout **(1)** in order to remove any impurities. For this purpose, use the special key **(K1)** (supplied).

Una vez a 3-6 meses (dependiendo de la calidad del agua) se recomienda quitar el difusor (pos.4 dis.1) del caño de la mezcladora **(1)** con el fin de limpiarlo de todo tipo de ensuciamiento. Para eso use una llave especial **(K1)** anexa al juego.

**OPERATION DESCRIPTION ● DESCRIPCIÓN DEL FUNCIONAMIENTO**

**5**

**ENGLISH**

**ESPAÑOL**

The faucet is operated by lifting the handle. The temperature is increased by turning the lever to the left and decreased by turning it to the right. Turning it all the way to the left gives a flow of only hot water, all the way to the right gives only cold water.

El grifo es operado levantando la manilla. El aumento de la temperatura del agua sucede al tornar la palanca a la izquierda, y la reducción al tornar la palanca a la derecha. La posición extrema izquierda del mango de la salida sólo al agua caliente, la extrema derecha la salida sólo del agua fría.

**CARE AND MAINTENANCE, WARRANTY ● CUIDADO Y MANTENIMIENTO, GARANTÍA**

**ENGLISH**

**ESPAÑOL**

Your *Graff* valve is designed and engineered in accordance with the highest quality and performance standards. Be sure not to damage the finish during installation. Care should be given to the cleaning of this product. Although its finish is extremely durable, it can be damaged by harsh abrasives or polish. **Never use abrasive cleaners, acids, solvents, etc. to clean any *Graff* product. To clean, simply wipe gently with a damp cloth and blot dry with a soft towel.**

Su válvula de la *Graff* esta diseñado y se regido de acuerdo con los estándares de funcionamiento y calidad más altos. Este seguro no dañar las terminaciones del grifo durante la instalación. Cuide el producto manteniendolo siempre limpio. Aunque su acabado es extremadamente durable, puede ser dañado por los abrasivos o pulientes ásperos. **Nunca utilice limpiadores abrasivos, ácidos, solventes, el etc. para limpiar cualquier producto de la *Graff*. Para limpiar, simplemente use un paño húmedo y seque con una toalla suave.**

Warranty conditions and warranty registration card are outlined on a separate sheet.

Las condiciones de la garantía y la tarjeta del registro de la garantía se encuentran en una pagina separada.

**HOTLINE FOR HELP  
NUMERO DE EMERGENCIA**

For toll-free information and answers to your questions, call:  
Llame sin costo para obtener informacion y respuestas a sus preguntas:



**1 - 800 - 954 - GRAF (4723)**  
www.graffcollection.com

All dimensions and drawings are for reference only. For details, please refer to actual products.  
Todas las dimensiones y dibujos sirven únicamente de referencia. Para consultar detalles, ver los productos.