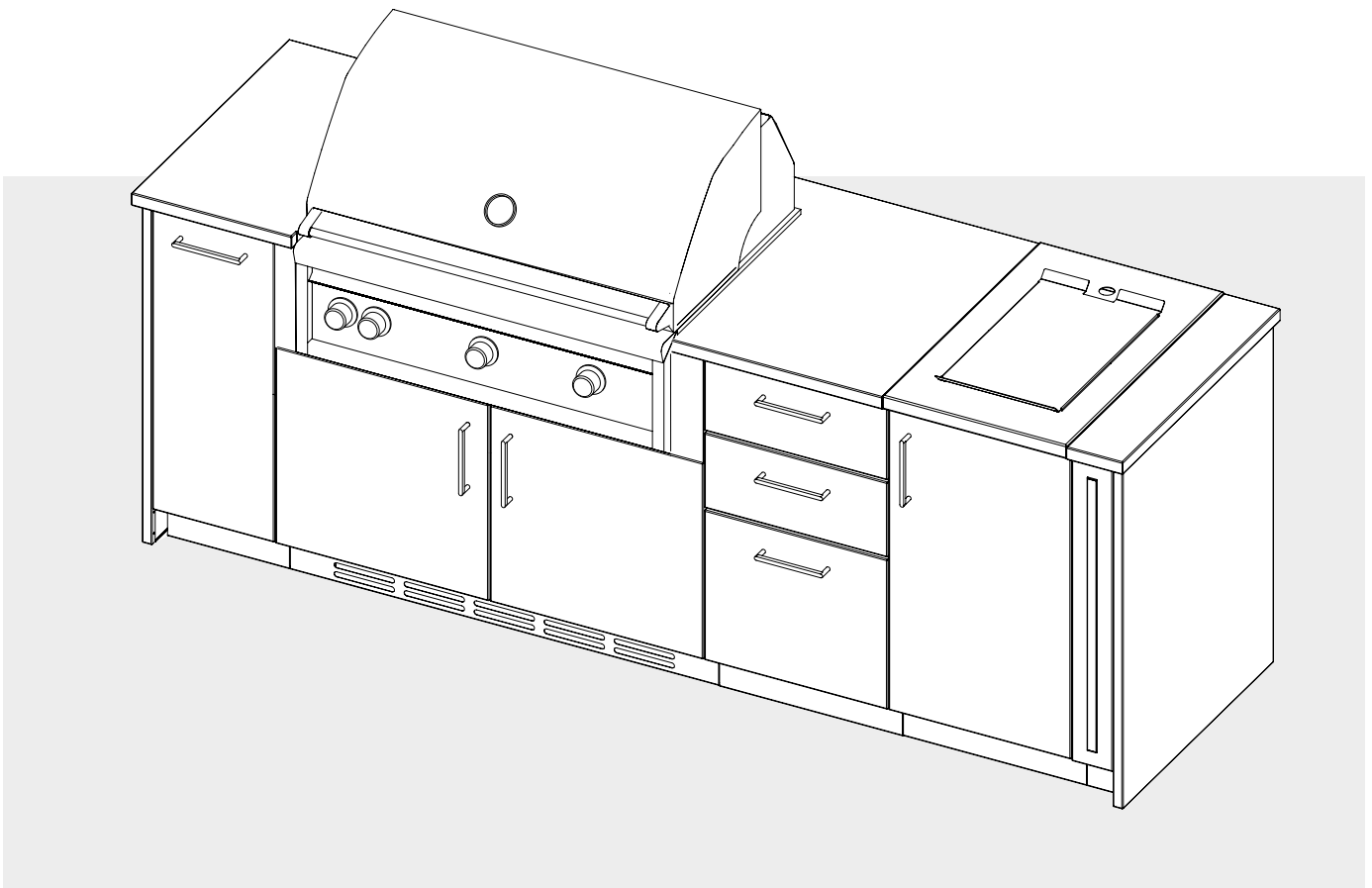


HOME  
REFINEMENTS  
**JULIEN**



**INSTALLATION AND CARE GUIDE**  
GUIDE D'INSTALLATION ET D'ENTRETIEN

**STAINLESS STEEL OUTDOOR KITCHEN CABINET INSTALLATION**  
INSTALLATION DE CABINET DE CUISINES EXTÉRIEURES EN ACIER INOXYDABLE



# CONGRATULATIONS ON THE ACQUISITION OF YOUR NEW HOME REFINEMENTS KITCHEN!

At Home Refinements, all our products are manufactured with the greatest care and have been tested to ensure the highest quality. Each product has been created to enhance the functionality and aesthetics of your kitchen.

**IF YOU HAVE ANY QUESTIONS REGARDING THE COMPONENTS OF YOUR KITCHEN, THEIR MAINTENANCE OR WARRANTY, OR FOR ASSISTANCE DURING THEIR INSTALLATION, PLEASE CONTACT A MEMBER OF OUR CUSTOMER SERVICE DEPARTMENT.**

1 866 901-5624  
customerservice@homerefinements.ca

## **Important**

Keep this guide after installing your kitchen. It contains important information about maintenance and warranty.

# FÉLICITATIONS POUR L'ACQUISITION DE VOTRE NOUVELLE CUISINE HOME REFINEMENTS.

Soyez assuré que tous nos produits sont fabriqués avec le plus grand soin et ont été testés afin d'en assurer une qualité irréprochable. Chacun de nos produits a été créé afin de rehausser l'esthétique et augmenter la fonctionnalité de votre cuisine.

**POUR TOUTE QUESTION CONCERNANT LES COMPOSANTS DE VOTRE CUISINE, LEUR ENTRETIEN OU GARANTIE, OU AFIN D'OBTENIR DE L'ASSISTANCE DURANT LEUR INSTALLATION, N'HÉSITEZ PAS À COMMUNIQUER AVEC UN MEMBRE DE NOTRE SERVICE À LA CLIENTÈLE.**

1 866 901-5624  
serviceclientele@homerefinements.ca

## **Attention**

Conservez ce guide après l'installation de votre cuisine. Il contient des informations importantes sur l'entretien et la garantie.

# BEFORE INSTALLING YOUR OUTDOOR KITCHEN

This high-quality Home Refinements product comes with several important parts that are essential to its installation. Before starting, please:

- Check your local plumbing regulations and building codes to follow the approved procedures and use the appropriate accessories
- The installation site must be levelled and/or allow adequate drainage according to the building code applicable in your area.
- Inspect the units for potential damage. If you are concerned about a specific area and it is covered with a protective film, remove it to verify the condition of the unit. After inspection, put the protective film back in place to proceed with installation.

## REQUIRED ITEMS

- Level
- Measuring tape
- Safety goggles
- Protective gloves
- Phillips screwdriver
- 3/32" Allen key

### Important

For best results, Home Refinements recommends having your outdoor kitchen installed and hooked up by a licenced professional installer.

# AVANT DE COMMENCER

Ce produit haut de gamme signé Home Refinements vous est fourni avec une série de pièces essentielles à son installation. Avant de débiter, veuillez:

- Vérifier les règlements locaux sur la plomberie et le bâtiment pour suivre les procédures approuvées et utiliser les accessoires appropriés
- Le site d'installation doit être au niveau et/ou permettre un drainage adéquat selon le code du bâtiment applicable dans votre localité.
- Inspecter les produits pour déceler tout dommage. Si, pour ce faire, vous devez retirer une partie du film protecteur qui recouvre les modules, veuillez le remettre en place une fois l'inspection complétée.

## ÉQUIPEMENT REQUIS

- Niveau
- Ruban à mesurer
- Lunettes de sécurité
- Gants protecteurs
- Tournevis Phillips
- Clé Allen 3/32"

### Attention

Pour un résultat optimal, Home Refinements recommande que l'installation et les raccordements de la cuisine extérieure soient effectués par un installateur professionnel.

**STAINLESS STEEL OUTDOOR KITCHEN CABINET INSTALLATION**

INSTALLATION DE CABINET DE CUISINES EXTÉRIEURES EN ACIER INOXYDABLE

# PLAN

## INSTALLATION SITE

- The installation site must be levelled and/or allow adequate drainage according to the building code applicable in your area.
- It is important to validate the highest and lowest point of the installation site.
- It is necessary to verify whether the chosen appliances influence the final height of the cabinets and to make sure that they will not conflict with the final height according to the levelling.
- For very large kitchens, the slope may be greater than the adjustment of the legs. If the difference between the highest and lowest points exceeds 104 mm (4.1 inches), provide additional support to level the cabinets at the same height.
- Always make sure that the installation site can support your kitchen (balcony, patio, and terrace) and the users at the same time (combined weight).

## PLUMBING AND PIPING FOR PROPANE OR GAS

- Make sure that the installation is carried out by a plumber or qualified contractor.
- Use the space behind the cabinets (double-back construction) to build the gas & water plumbing installations.
- Use the removable access holes & knockouts to get the gas & water plumbing installations through to the sink or grill.
- Be sure to read the appliance and grill installation instructions in order to have proper site connections.

## ELECTRICITY

**If you have chosen the outdoor lighting option, please refer to the installation manual provided for this purpose.**

- Use the space behind the cabinet (double-back construction) to install the proper wiring.
- It is recommended to connect the appliances and LED lighting to a conventional outdoor electrical outlet.
- It is recommended that the electrical components be installed by a qualified electrician.

# PLANIFIEZ

## SITE D'INSTALLATION

- Le site d'installation doit être idéalement à niveau et/ou permettre un drainage adéquat selon le code du bâtiment applicable dans votre région.
- Il est important de valider le point le plus haut du site d'installation et le point le plus bas. Cela permettra de mieux préparer la hauteur des pattes.
- Il est nécessaire de valider si les électroménagers choisis influencent la hauteur finale des cabinets et si ceux-ci n'entreront pas en conflit avec la hauteur finale selon le nivellement.
- Pour les très grandes cuisines, la pente peut être supérieure à l'ajustement des pattes. Si la différence entre le point le plus haut et le plus bas est plus grande que 104mm (4,1 po), prévoir un support supplémentaire afin de niveler les cabinets à la même hauteur.
- Toujours valider que le site d'installation peut supporter votre cuisine (balcon, patio et terrasse) et les utilisateurs du même coup

## PLOMBERIE ET CONDUITE DE PROPANE OU GAZ

- S'assurer que l'installation est faite par un plombier ou entrepreneur en construction qualifié.
- Utiliser les trous d'accès amovibles afin de passer la tuyauterie
- Utiliser l'espace réservé derrière le cabinet (construction à double-dos) pour le passage de la tuyauterie.
- Assurez-vous de lire les instructions d'installation des électroménagers et gril utilisés afin d'avoir un branchement adéquat.

## ÉLECTRICITÉ

**Si vous avez opté pour l'option d'éclairage d'ambiance extérieure, SVP vous référer au manuel d'installation prévu à cet effet.**

- Utiliser l'espace réservé derrière le cabinet (construction à double-dos) afin de passer le filage nécessaire
- Il est recommandé de brancher les électroménagers et l'éclairage DEL à une prise électrique conventionnelle.
- Il est recommandé que l'installation des composantes électriques soient effectué par un électricien qualifié

## COUNTERTOP

- It is recommended that the countertop be ordered once the cabinets have been installed to ensure greater accuracy.
- If a stainless-steel countertop is ordered with the cabinets, a complete drawing and your approval will be required.
- The installation instructions will be communicated with the countertop.

## UNPACKING

- Check the packing slip before unpacking the items sent. Take extra care when unpacking not to scratch the stainless steel.
- The doors, shelves, and drawers are already installed in the cabinets; the clip-on toe-kick should be inside the cabinet.
- It is important to remove the plastic film covering the stainless-steel surfaces quickly. If the plastic stays on too long, it can be difficult to remove if exposed to the sun or cold. It can also leave residue on the surface, attracting more dust and making it harder to clean.

## COMPTOIR

- Il est recommandé que le comptoir soit commandé une fois que les cabinets sont installés afin d'assurer une précision supérieure
- Si un comptoir en acier inoxydable est commandé avec les cabinets, un plan et une approbation de votre part sera nécessaire.
- Les consignes d'installation vous seront communiquées avec celui-ci.

## DÉBALLAGE

- Vérifier le bon de commande avant le déballage des items reçus. Faire attention lors du déballage pour ne pas abîmer l'acier inoxydable
- Les portes, tablettes et tiroirs sont envoyés déjà installés dans les armoires; les pare-pieds si trouvent à l'intérieur.
- Il est important de retirer rapidement le plastique recouvrant les surfaces en acier inoxydable. Si le plastique reste trop longtemps, il peut être difficile de l'enlever s'il est exposé notamment au soleil ou au froid. Il peut également laisser des résidus en surface qui attireront davantage la poussière et ainsi rendre les modules plus difficile à nettoyer.

# INSTALL

## INDIVIDUAL MODULE ASSEMBLY

Before installing the kitchen, assemble the few units that might have been sent unassembled.

### APPLIANCE CABINET

1. Unpack the cabinets near the installation site (dispose of the cardboard and foam corners) and remove the plastic film protecting the stainless steel.
2. Simply assemble the side panels with the back panel. Insert the teeth into the bottle-shaped inserts.
3. Then, lay the cross supports to connect the side panels together.
4. The cabinet is ready to be attached to the other cabinets, going from left to right. Follow steps 2 to 14 of Installation Sequence - General.

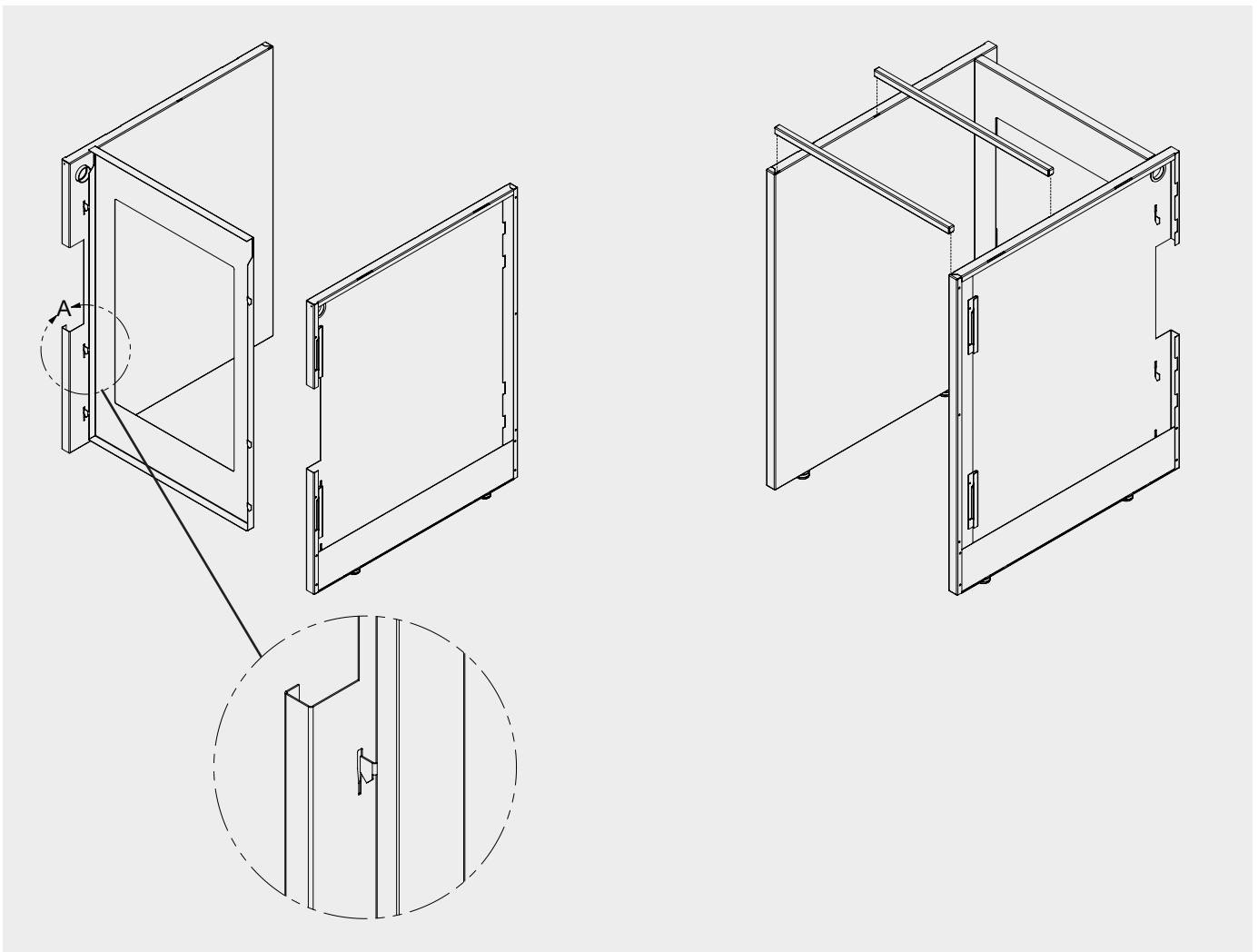
# INSTALLER

## ASSEMBLAGE DES MODULES INDIVIDUELS

Préalablement à l'installation de la cuisine, assemblez les quelques unités qui auront été envoyées désassemblées, s'il y a lieu.

### MODULE ÉLECTRO-MÉNAGERS

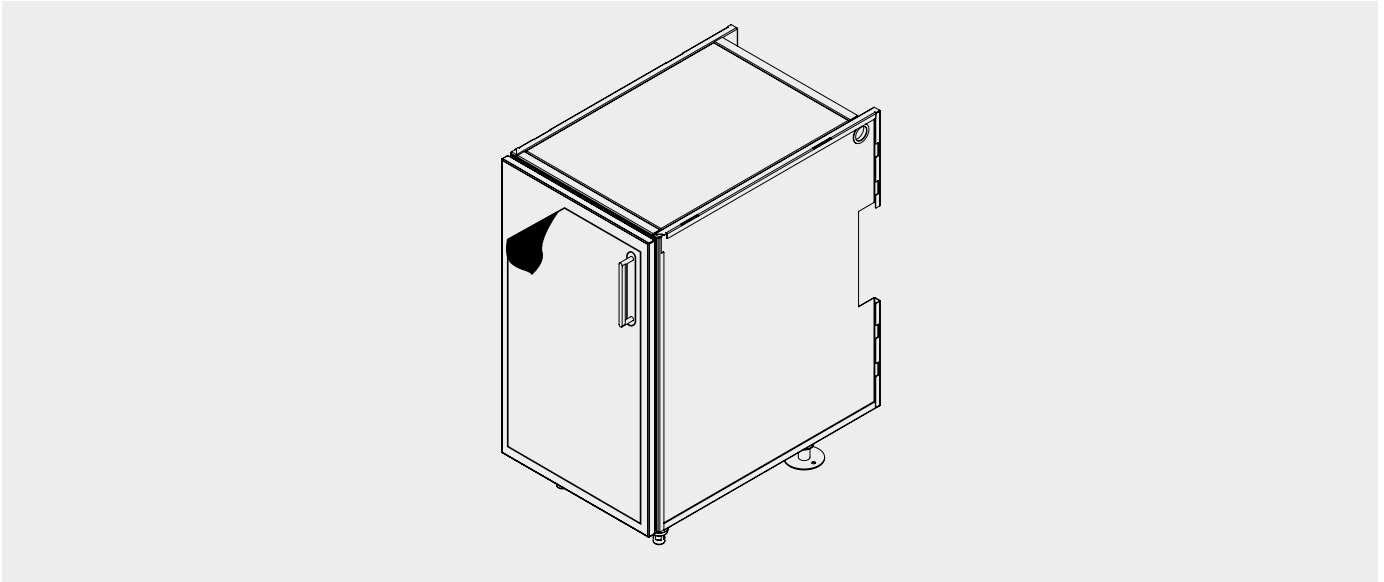
1. Déballez les cabinets près du site d'installation (disposez du carton et des coins en mousse) et retirez la pellicule de plastique protégeant l'acier inoxydable.
2. Emboîter simplement les panneaux de côté avec le panneau arrière. Insérer les dents dans les inserts en forme de bouteille.
3. Puis, poser les supports transversaux afin de relier les panneaux de côté ensemble.
4. Le cabinet peut alors être emboîté avec les autres cabinets allant de gauche à droite. Suivre les étapes 2 à 14 de la séquence d'installation - Général.





## INSTALLATION SEQUENCE - GENERAL

1. Unpack the cabinets near the installation site (dispose of the cardboard and foam corners) and remove the plastic film protecting the stainless steel.

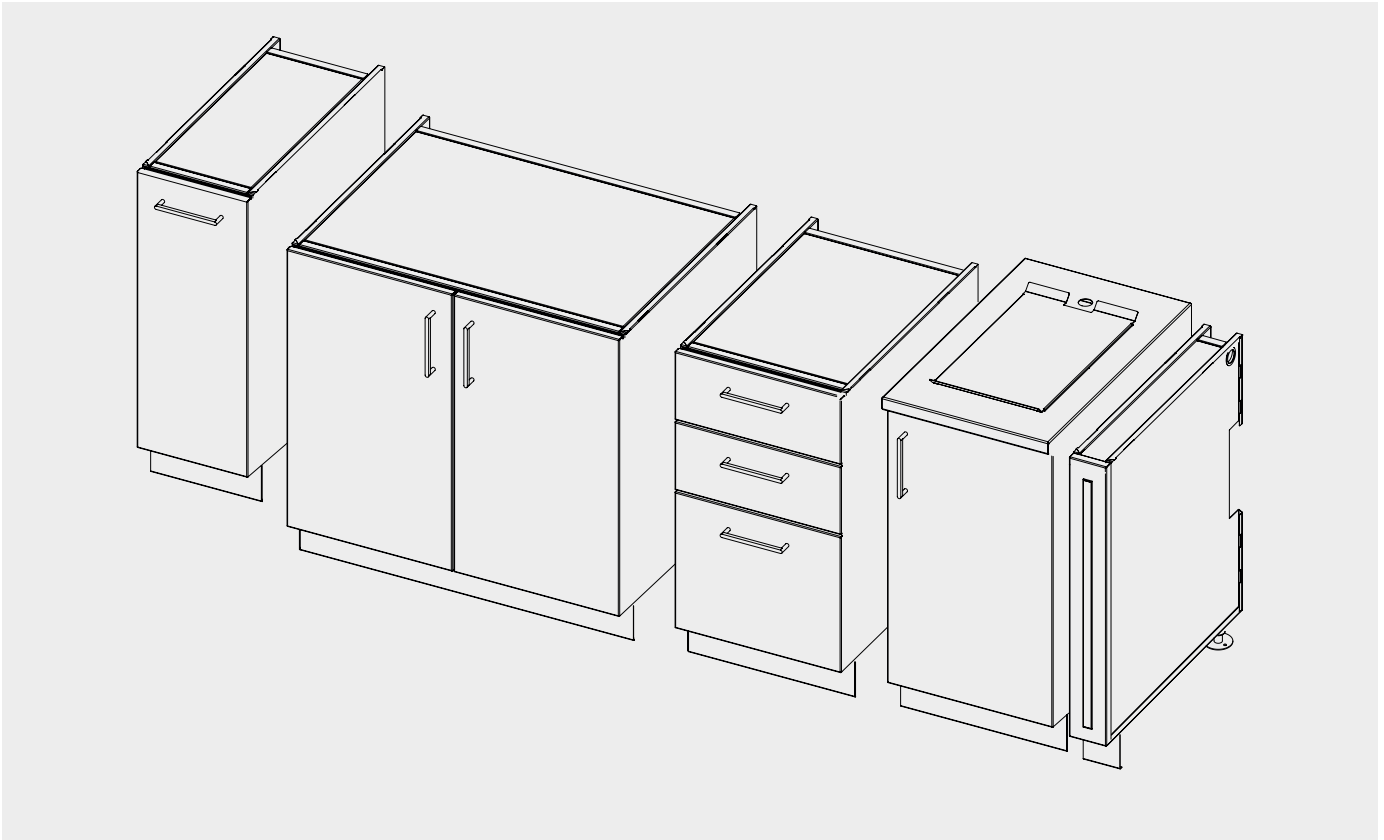


## SÉQUENCE D'INSTALLATION - GÉNÉRAL

1. Déballez les cabinets près du site d'installation (disposez du carton et des coins en mousse) et retirez la pellicule de plastique protégeant l'acier inoxydable.

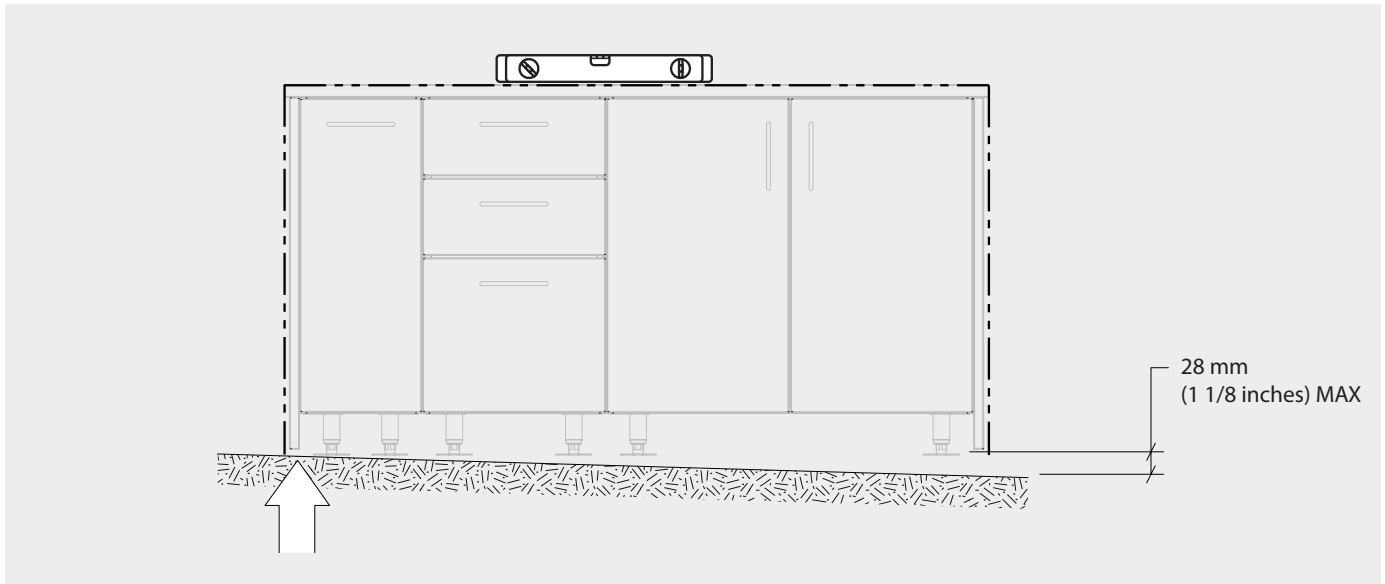
2. From left to right, position the cabinets side by side. Do not position the appliances at this step.

2. De gauche à droite, positionner préliminairement les cabinets côte à côte. Ne pas positionner les électroménagers à cette étape



## INSTALLATION (CONTINUE)

- Determine the highest point of the installation site and adjust the legs under the cabinet to obtain the minimum height. If the difference between the highest and lowest points exceeds 28 mm (1 1/8 in), levelling brackets will be required to elevate the cabinets installed at the lowest point of the site.

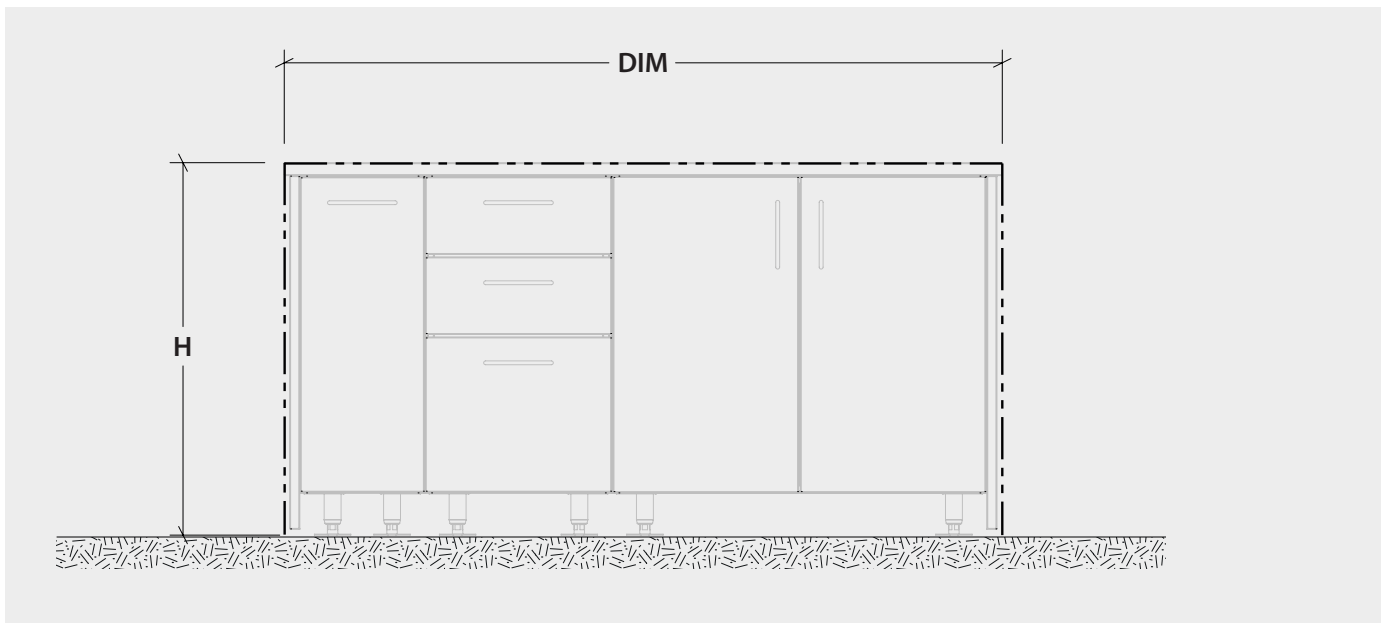


## INSTALLATION (SUITE)

- Déterminer le point le plus haut sur le site d'installation et ajuster les pattes sous le cabinet afin d'obtenir la hauteur minimum. Si la différence entre le point le plus haut et le plus bas dépasse 28 mm (1 po 1/8), des supports de nivellement seront nécessaire afin de surélever les cabinets étant au point le plus bas.

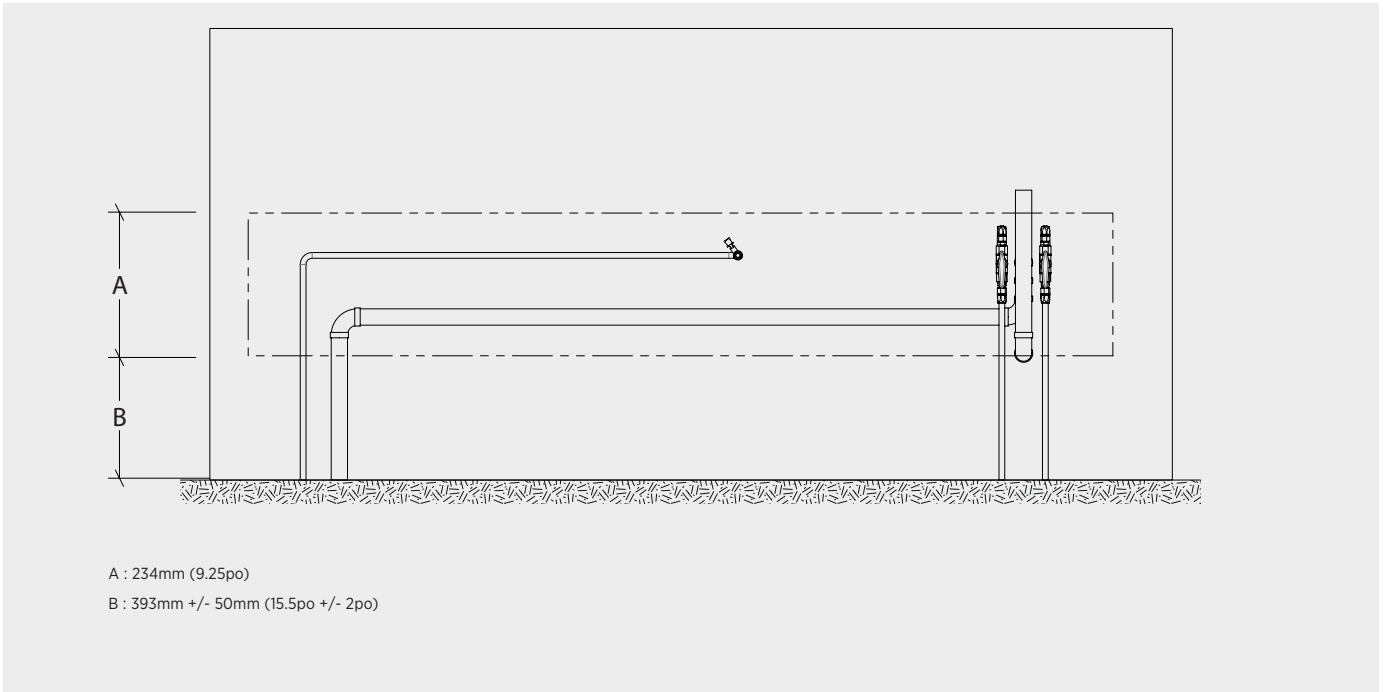
- Validate the height (H) of your desired countertop and make sure that the height does not conflict with any part of the installation site.

- Valider la hauteur (H) de votre comptoir voulue et assurez-vous que la hauteur n'entre pas en conflits avec un éléments du site d'installation.



5. A. If you plan to have your kitchen resting against a wall, it may be best to prepare the pipes and electrical wiring and attach them to the wall before pushing the cabinets against it. Allow a minimum space of 1 inch between the wall and the cabinets.

5. A. Si votre cuisine est appuyée sur un mur, il peut être préférable de préparer les conduites et filage et les fixer sur le mur avant de venir y pousser les cabinets contre celui-ci. Prévoyez un espace minimum de 1 pouce en arrière.

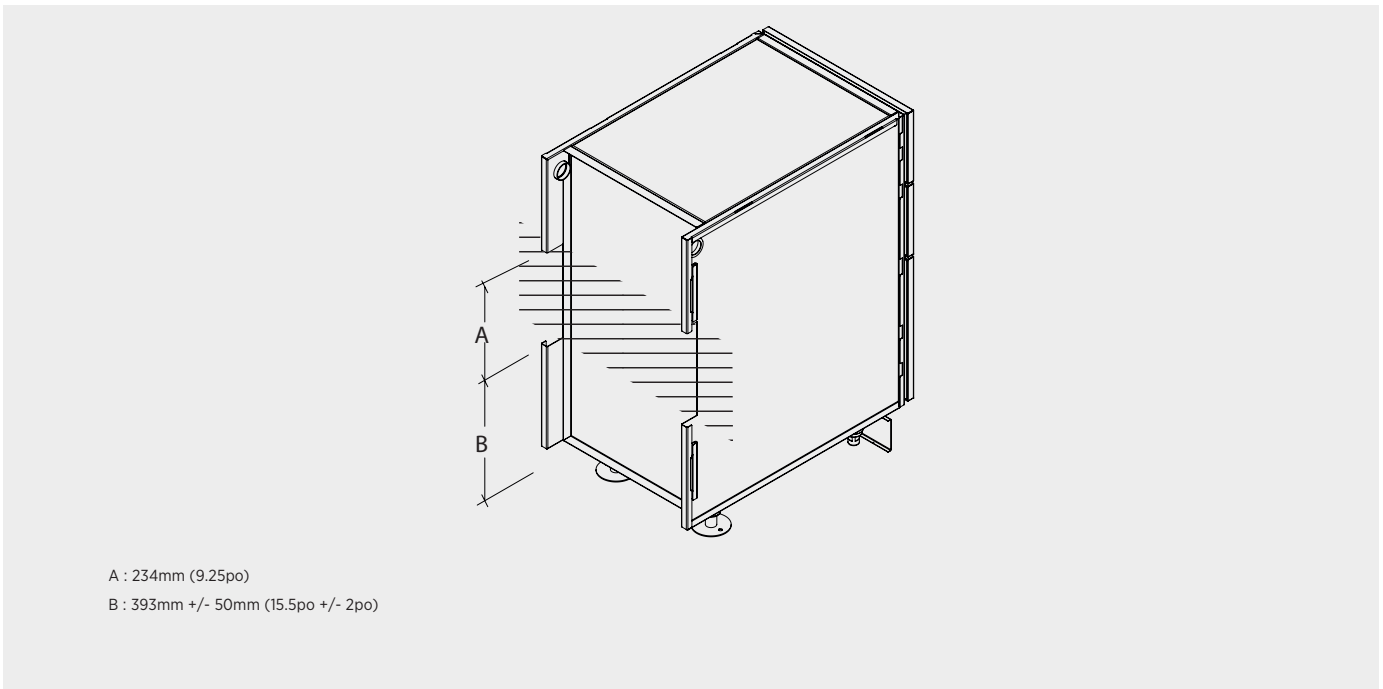


A space in the back portion of the cabinets is designed to conceal the pipes, fittings, and wiring. Access is provided inside the sink and Grill cabinets to make a more accurate adjustment of the fittings afterwards.

If you have chosen the outdoor lighting option, please refer to the installation manual provided for this purpose.

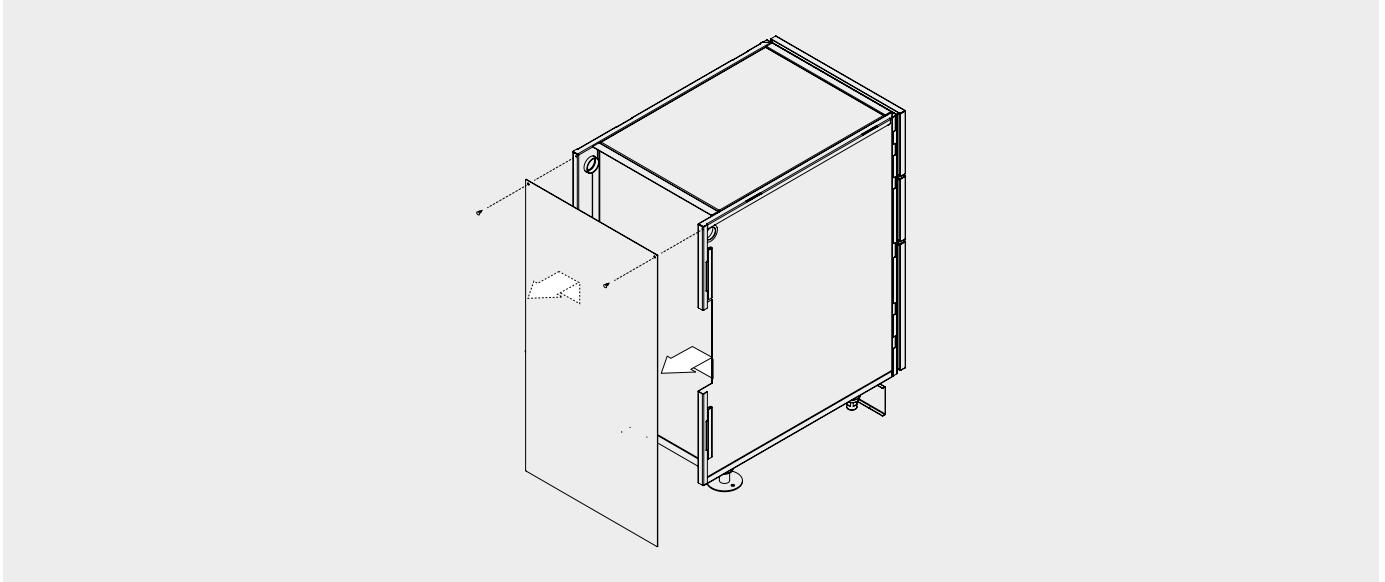
Un espace dans la portion arrière des cabinets est prévue afin de dissimuler les conduites, raccords et filages. Des accès sont prévus à l'intérieur des cabinets évier et Grill afin de faire un ajustement des raccords plus précis par la suite.

Si vous avez opté pour l'option d'éclairage d'ambiance extérieure, SVP vous référer au manuel d'installation prévu à cet effet.



## INSTALLATION (CONTINUE)

5. B. If your kitchen is not resting against a wall and you have chosen the back panel option, unscrew and pull the panel upwards to release the centre tabs. The plumbing, fittings, and wiring will be installed later.

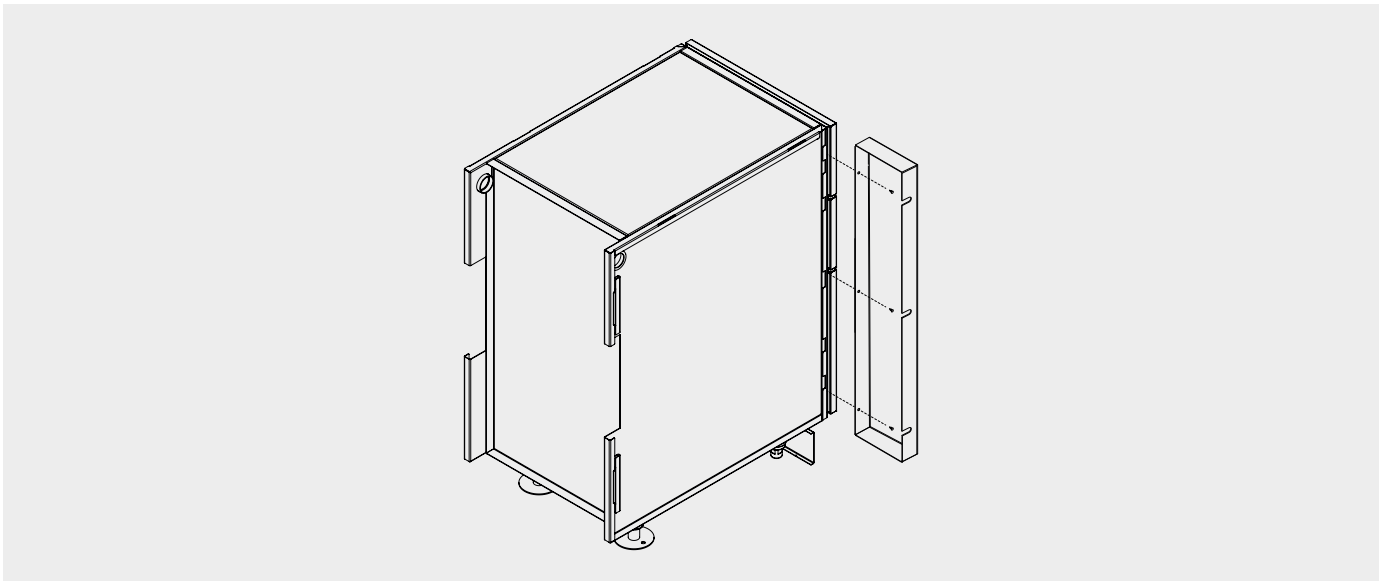


## INSTALLATION (SUITE)

5. B. Si votre cuisine ne s'appuie pas contre un mur et que vous avez sélectionné l'option de dos vu, retirez-les en dévissant les vis et en soulevant le panneau de manière à dégager les languettes centrales. L'installation des conduites, raccords et filages se fera plus tard.

6. If you have ordered linear fillers, you must screw them to the cabinet that is planned to sit beside it before proceeding to the next step.

6. Si vous avez commandé des surfaces de finition, vous devez les fixer en les visant sur le cabinet adjacent prévu avant la prochaine étape.



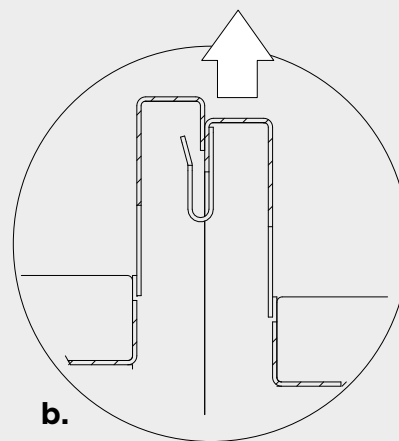
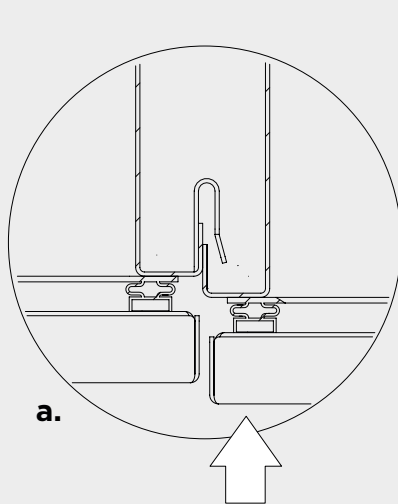
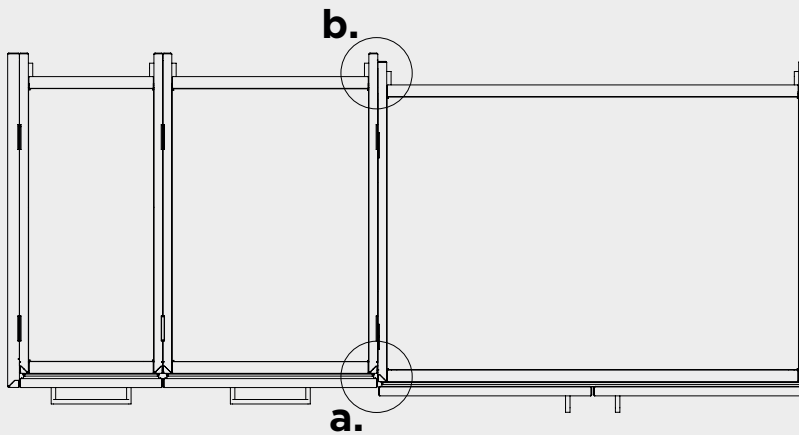
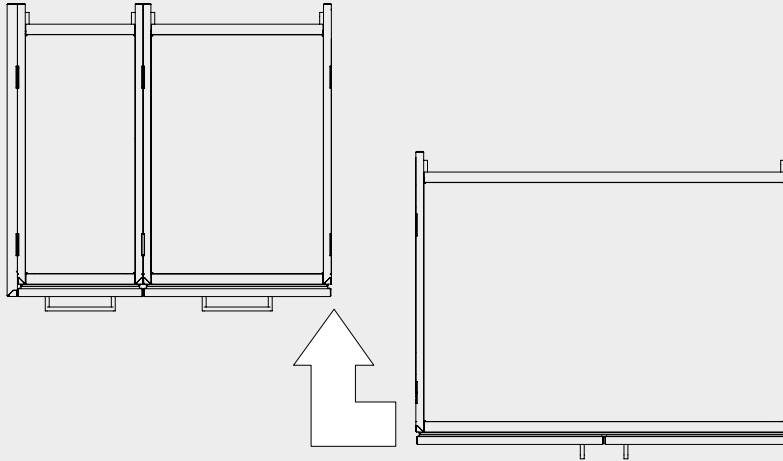
7. From left to right, in the desired order, simply attach the cabinets to each other by inserting the front and back clips.

If you have included lighting, you must proceed with the passage and connection of the wires from one cabinet to the next as the installation progresses. Refer to the installation guide specific to the lighting.

7. De gauche à droite, il suffit d'emboîter les cabinets un dans l'autre selon l'ordre voulu en prenant bien soin d'engager les clips avant et arrière.

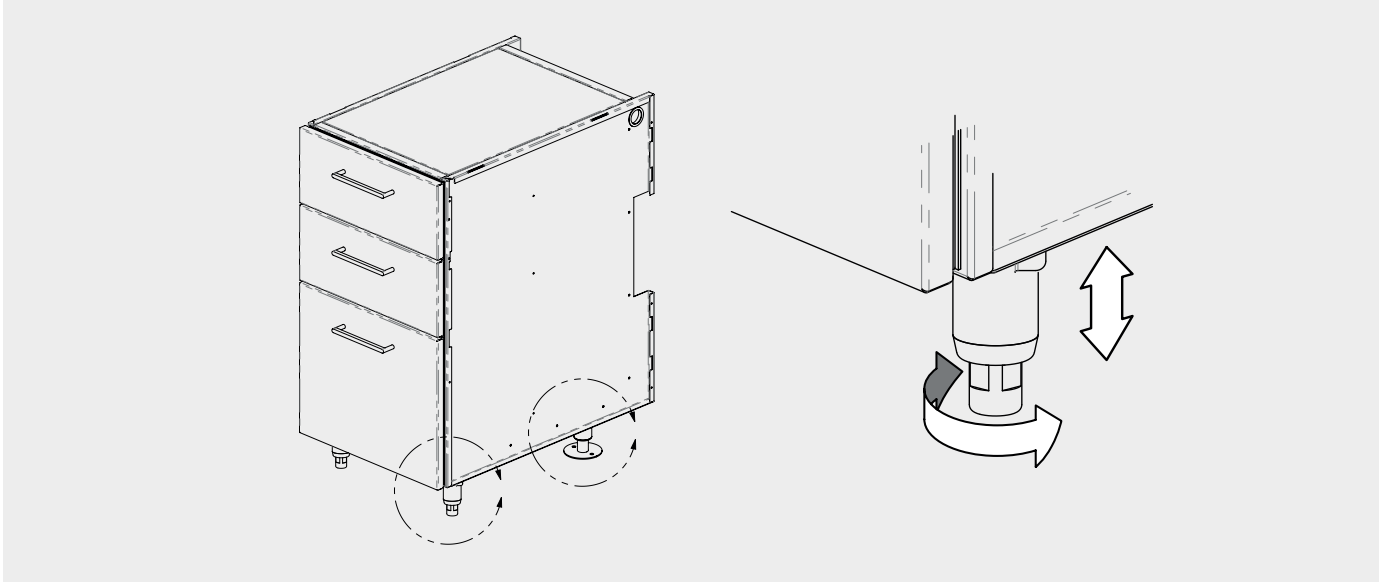
Si vous avez de l'éclairage d'inclus, vous devez prévoir le passage et la connexion des fils d'un meuble à l'autre au fur et à mesure de l'installation. Référez-vous au guide d'installation spécifique à l'éclairage.

**TOP / DESSUS**



## INSTALLATION (CONTINUE)

8. Check the levels of the cabinets one at a time as the installation progresses and adjust it by modifying the height of each leg by screwing the bottom end.

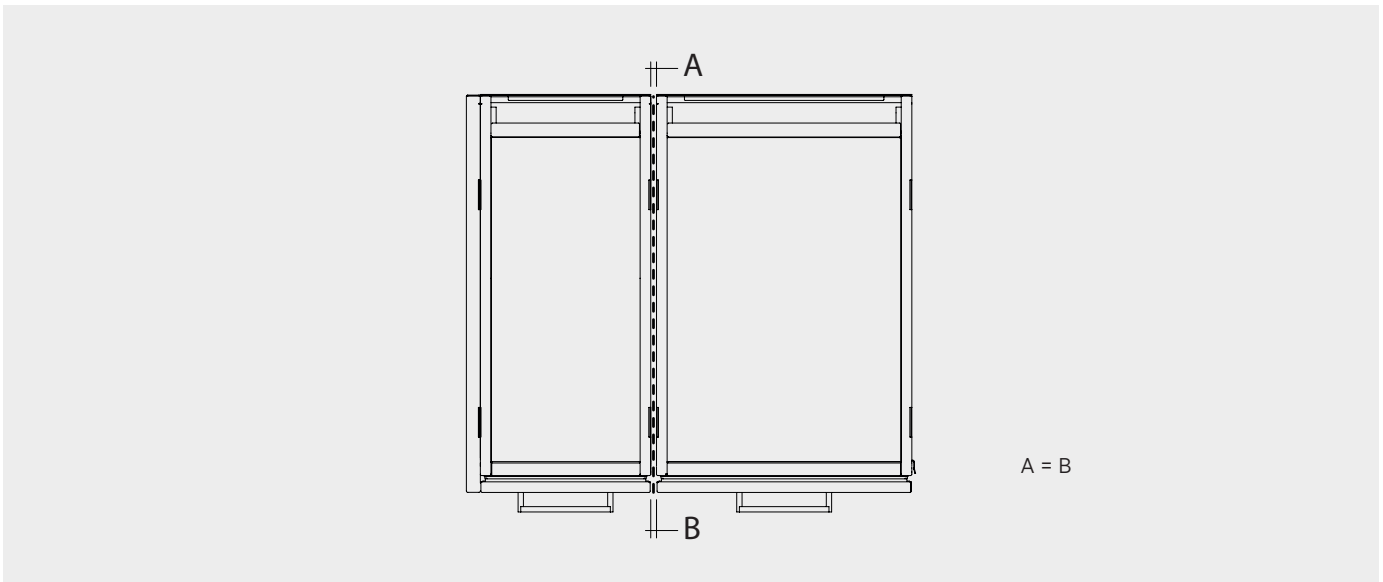


## INSTALLATION (SUITE)

8. Le niveau de l'assemblage doit être vérifié à chaque cabinet emboîté et faites en l'ajustement en dévissant le bout inférieur.

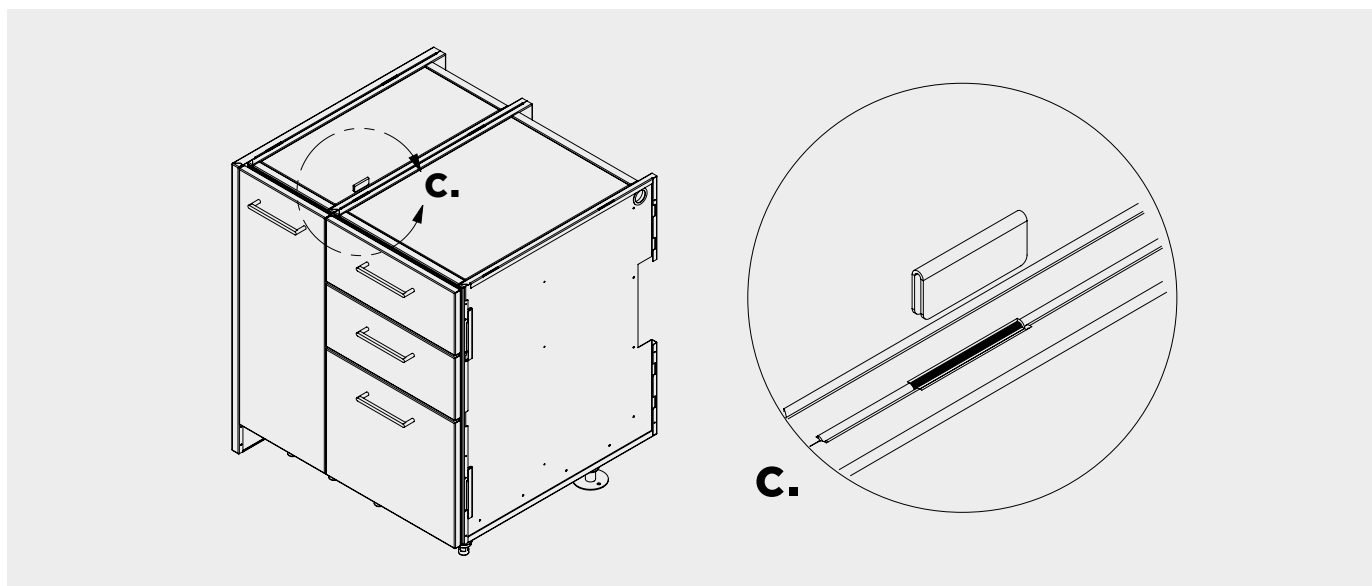
9. The cabinets should be very close to touching each other, and the space between each cabinet should be the same both front and back. If the space is too big, it is because the assembly has not been done properly or the levelling is inadequate.

9. Les armoires devraient être très près de se toucher et l'espace entre chacun devrait être sensiblement le même autant à l'avant qu'à l'arrière. Si l'espace est trop grand, c'est que l'emboîtement a été mal fait ou que la mise à niveau n'est pas adéquate.



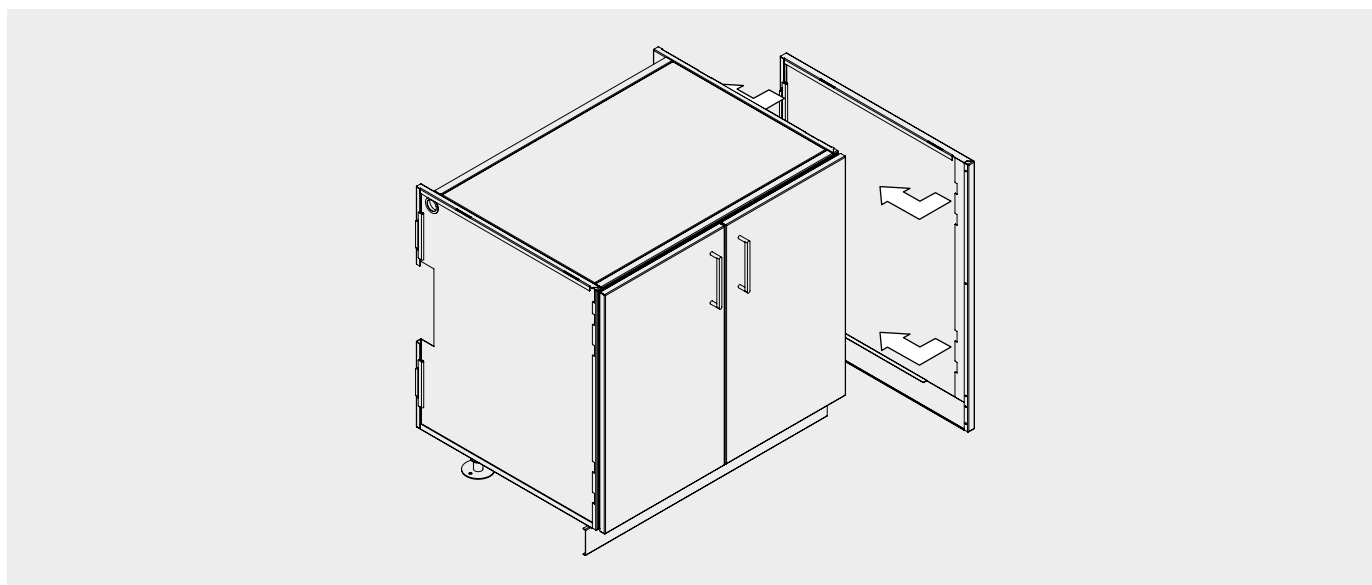
10. Insert the tightening clip on top to lock the cabinets together.

10. Insérer les angles de resserrement au-dessus afin de barrer les cabinets ensemble.



11. If necessary, install the finishing panels at each end.

11. Si nécessaire, installer les panneaux de finition à chaque extrémité.

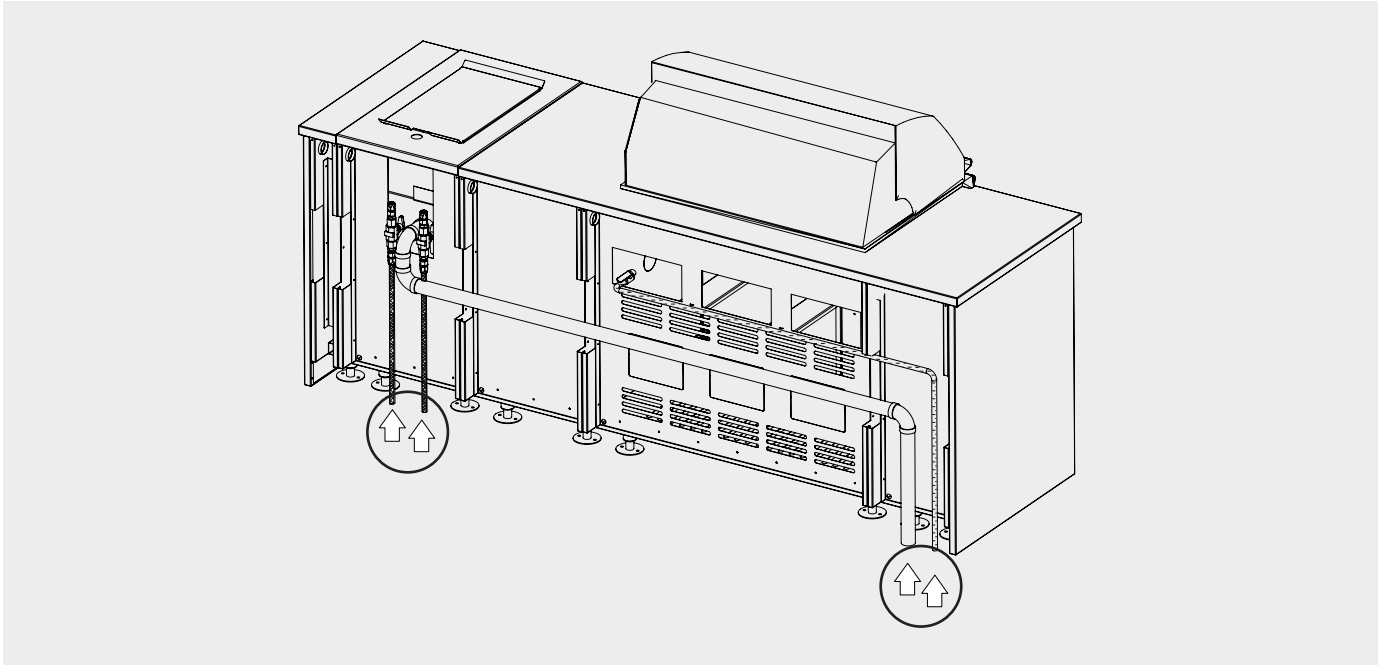


## INSTALLATION (CONTINUE)

12. Push your kitchen against the wall if desired.
13. Make a final verification of the installation levelling by adjusting the legs. You should have a flat surface to accommodate a countertop.
14. If your kitchen is not resting against a wall, you can now make the connections more easily by accessing them from the back.

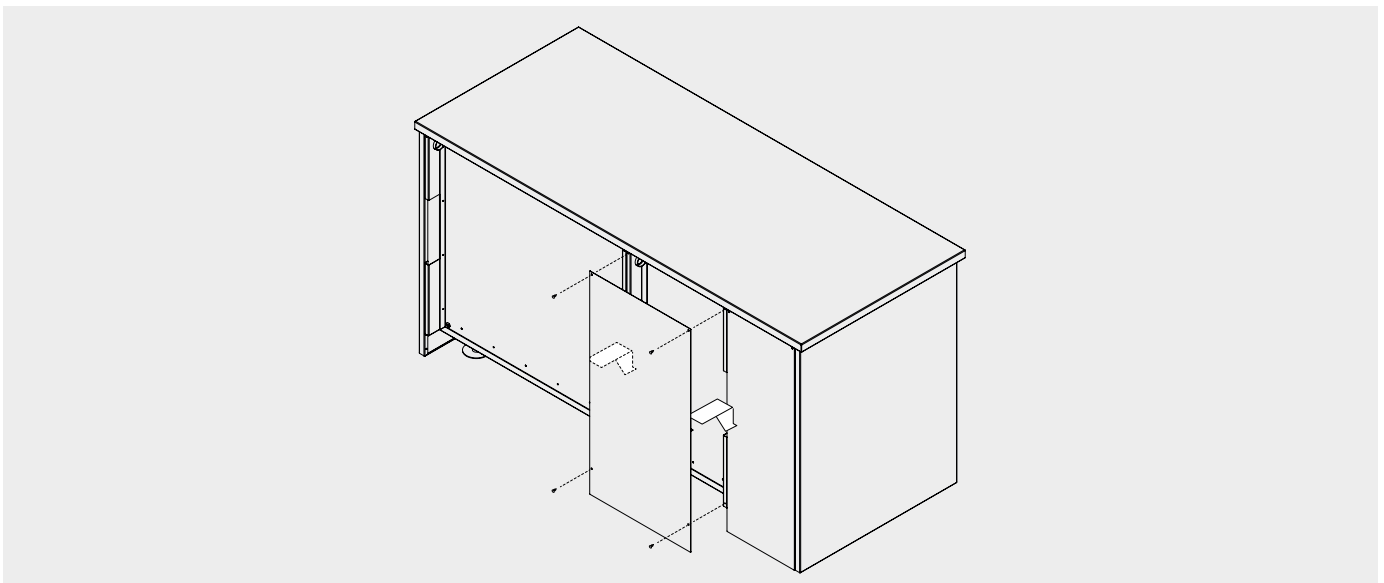
## INSTALLATION (SUITE)

12. Pousser votre cuisine contre le mur si désiré.
13. Faites une vérification finale du nivellement de l'installation en ajustant les pattes. Vous devriez avoir une surface plane afin d'y accueillir un comptoir.
14. Si votre cuisine ne s'appuie pas contre un mur, vous pouvez désormais faire les raccordements plus facilement en y accédant par l'arrière.



15. If you have chosen the back panel option for your cabinets, put them back in place by sliding down the centre tabs and secure them with the screws.

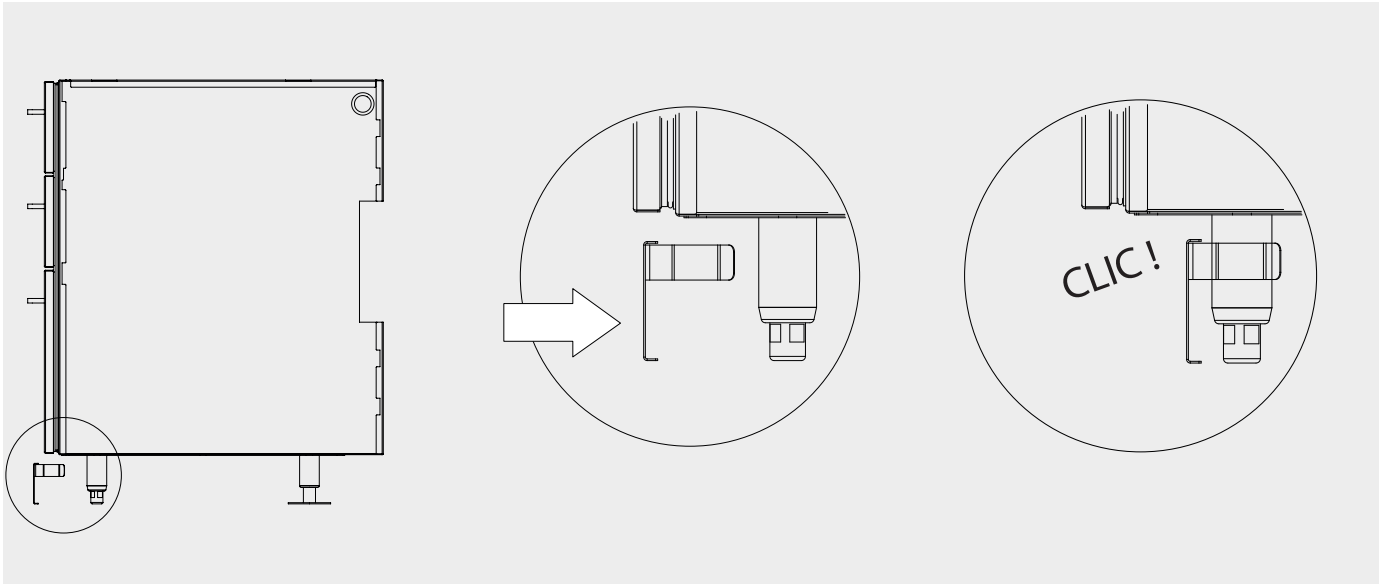
15. Si vous avez pris l'option des dos vus, installez ceux-ci en glissant vers le bas les crochets centraux et viser les deux vis supérieures et inférieures.





16. Install the clip-on toe-kicks by simply inserting them on the base of the legs.

16. Installer les pare-pieds en les insérant simplement sur la base des pattes.



17. Insert and test all your appliances (except the grill) before installing the countertop.

17. Tester tous vos électroménagers (sauf le grill) avant d'installer le comptoir.

18. Install the countertop. If you have ordered a custom stainless-steel countertop.

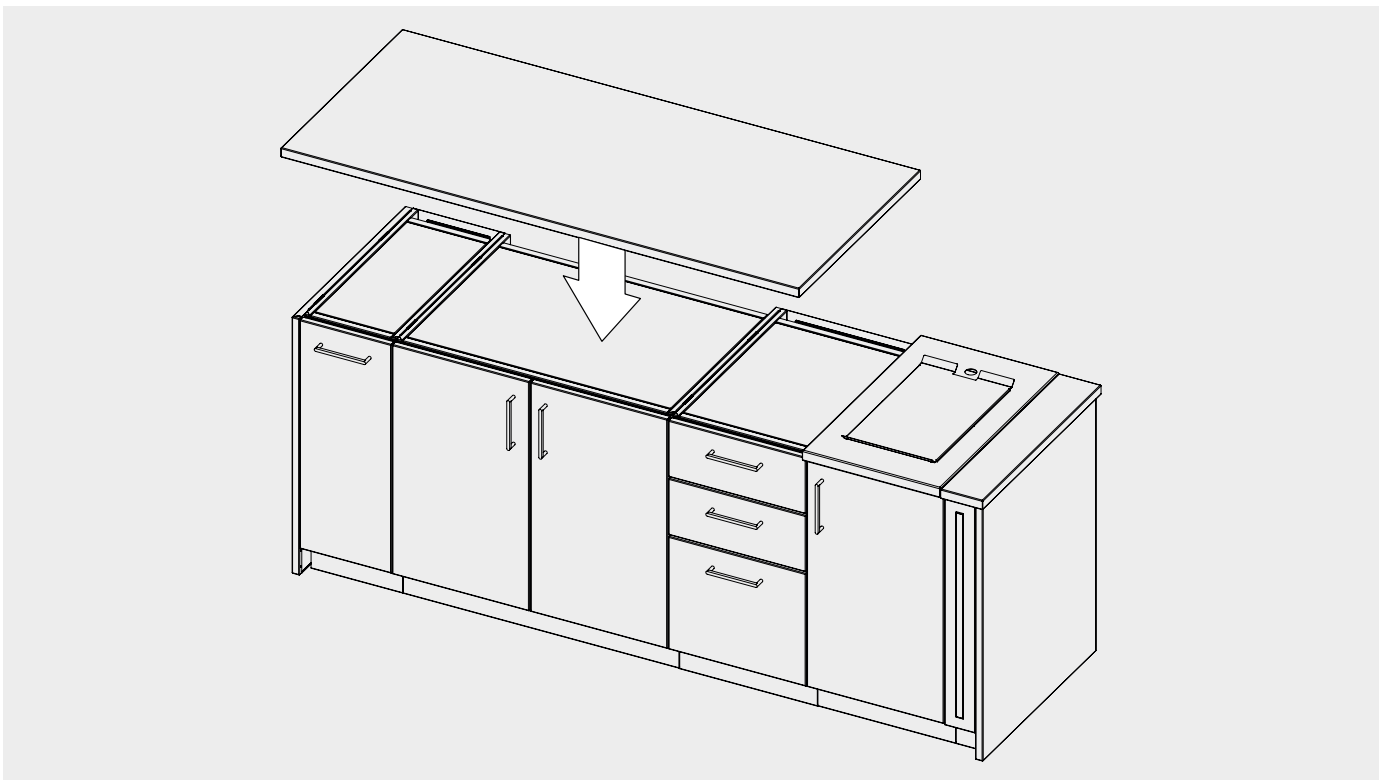
18. Installer le comptoir

a. (see instructions to come).

a. Si vous avez commandé un comptoir sur mesure en acier inoxydable, (voir consignes à venir).

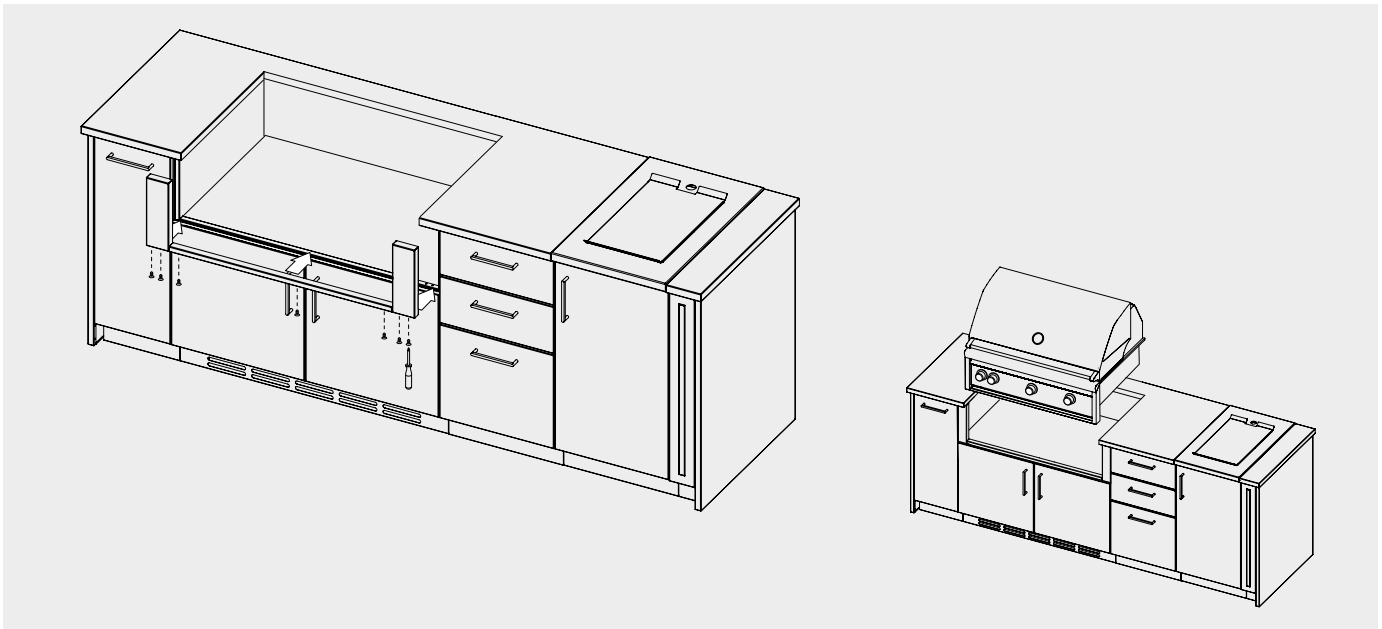
b. For a solid countertop made of granite, composite, or other similar surfaces, install your countertop according to the manufacturer's instructions.

b. Pour un comptoir solide de type granite, dekton ou toutes autres surfaces semblables installez votre comptoir selon les instructions du manufacturier.



## INSTALLATION (CONTINUE)

20. Install the devices (sink, faucet, and appliances) according to the manufacturer's instructions.
21. Remove the protective film from the double-sided sticker on the grill cabinet finishing pieces (custom fillers).
22. Install the fillers on the front of the grill cabinet by sticking them together and securing them with the screws included.
23. Install the grill on the cabinet according to the manufacturer's instructions.

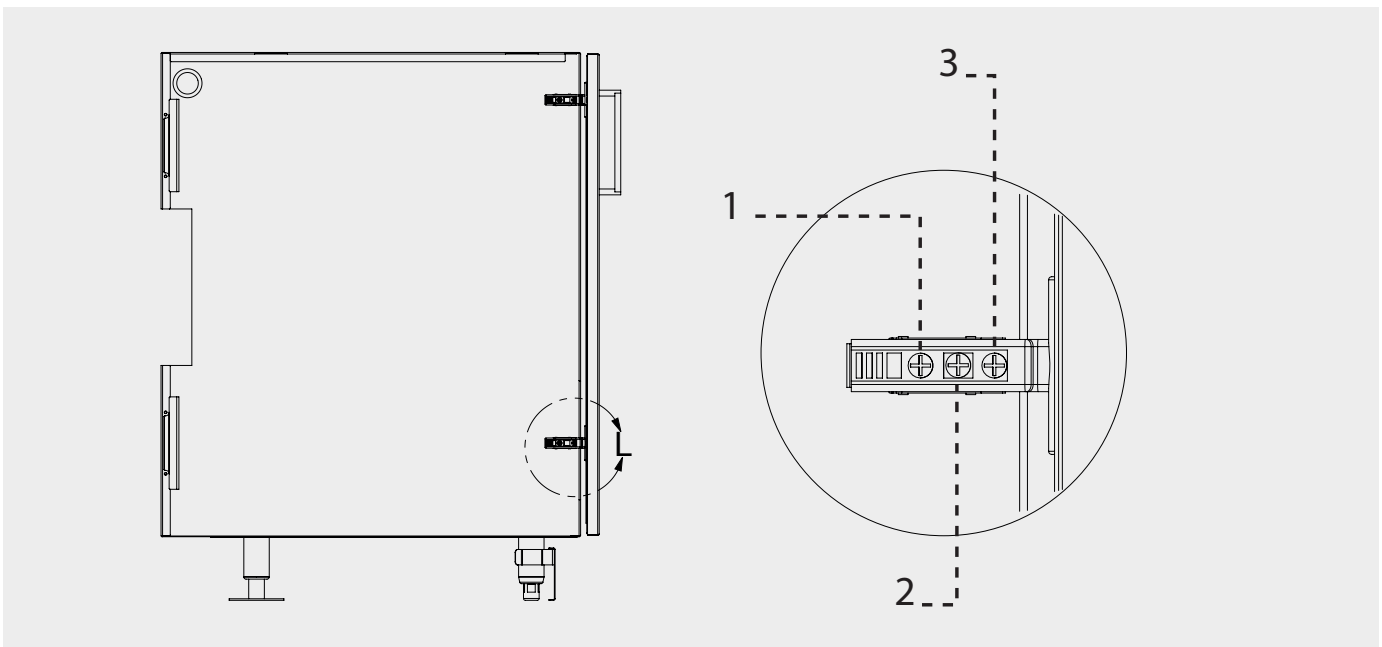


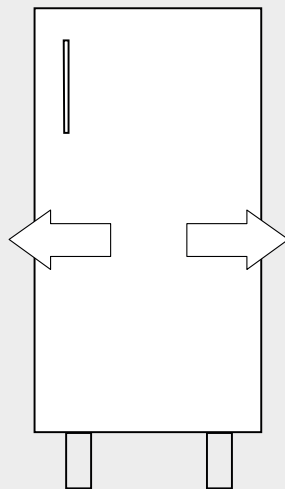
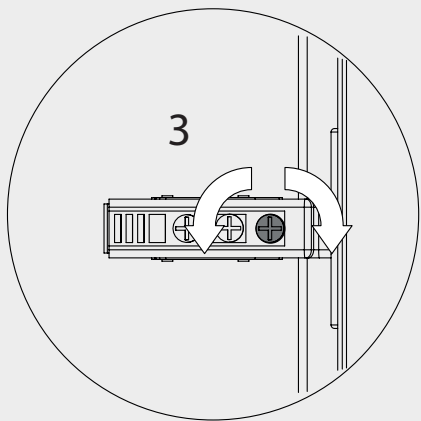
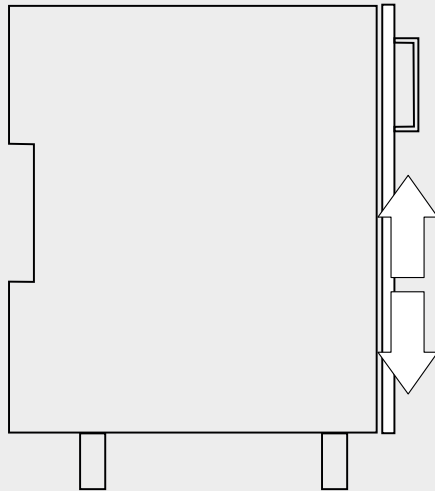
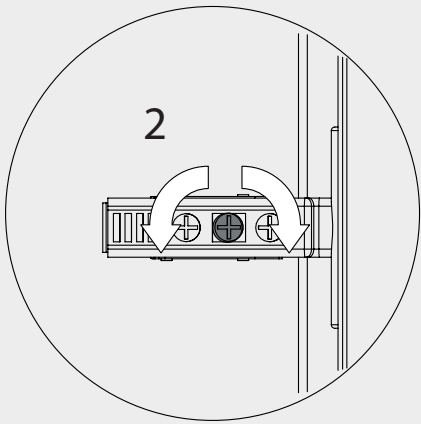
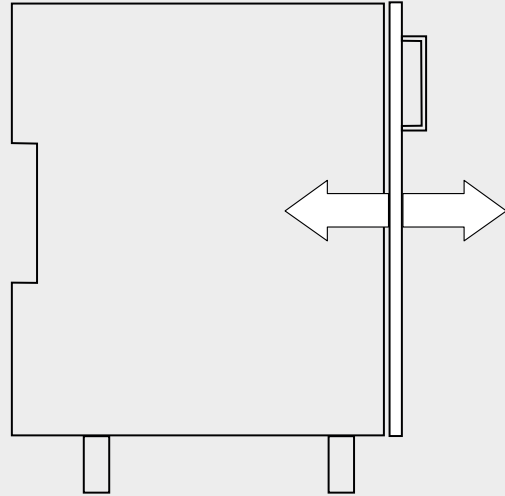
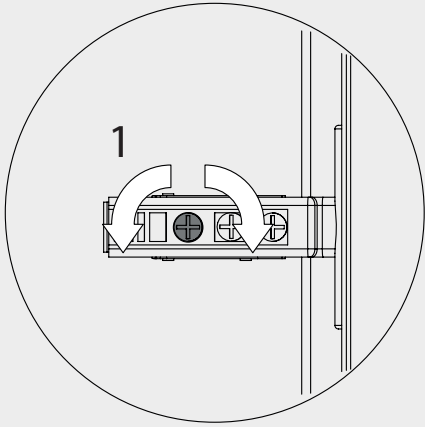
24. The doors are adjusted in the factory. If additional adjustment is necessary, this can be done with the screws on the hinges.

## INSTALLATION (SUITE)

20. Installer les périphériques (évier, robinet et électroménagers) selon les instructions du fabricant.
21. Retirer la pellicule protectrice du ruban collant double-face des pièces de finition de l'armoire grill (sur-mesure)
22. Installer les pièces en façade de l'armoire grill de part et d'autre en les collant adéquatement à la surface correspondante et sécuriser avec les vis incluses.
23. Installer le grill selon les instructions du fabricant.

24. L'ajustement des portes est fait en usine. Dans le cas où un ajustement supplémentaire serait nécessaire, il est possible de le faire à l'aide des vis sur les pentures.





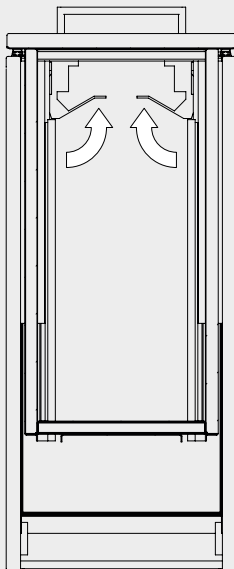
## INSTALLATION (CONTINUE)

25. The drawers are adjusted in the factory. If additional adjustment is necessary, this can be done with the triggers or wheels under the drawer.

## INSTALLATION (SUITE)

25. L'ajustement des tiroirs est fait en usine. Dans le cas où un ajustement supplémentaire serait nécessaire, il est possible de le faire à l'aide des roulettes sous le tiroir.

### BOTTOM / DESSOUS





# FINALIZE

Home Refinements offers a variety of accessories. Please refer to your retailer or visit [homerefinements.ca](http://homerefinements.ca) to discover our product offerings.

## PRECAUTIONS

Acidic or chloride-based products: Stainless steel is vulnerable to hydrochloric, sulphuric, and other strong acids, as well as chloride-based products. You should avoid using the following products:

- Construction chemicals
- Solvents (e.g., PVC plumbing solvents, etc.)
- Photographic developing liquids
- Denture cleaners
- Grout and stone cleaners
- Silver cleaners
- Undiluted bleach
- Household cleaners containing chlorine
- Etc.

These products can cause discoloration and/or corrosion. If one of the above products comes into contact with stainless steel, wash it immediately with plenty of water and dry it with a soft cloth.

**Ordinary steel and carbon-based contaminants:** Avoid leaving cans, steel wool, scouring pads (e.g., S.O.S.), etc. in contact with stainless steel. These can leave small steel particles on the surface, which can lead to rusting and staining.

**Corrosive foods:** Citric fruit juices (ex: lemon), damp salt and vinegar, among others, should not be left in contact with stainless steel for extended periods to avoid pitting and corrosion.

**Minerals:** Saltwater can cause rusting to occur on stainless steel that is not marine-grade. It is recommended to use a 316 grade for marine applications. Home Refinements offers this grade through its Signature concept. Do not hesitate to contact us for more information.

**Rubber mats:** Do not place a rubber mat under your sink. Food, water, and cleaning products can cling to it and create stains.

# FINALISER

Home Refinements propose une variété d'accessoires. Référez-vous au [homerefinements.ca](http://homerefinements.ca) ou à votre détaillant pour découvrir notre offre.

## PRÉCAUTIONS

Produits à base d'acide ou de chlore : L'acier inoxydable est vulnérable aux acides hydrochloriques, sulfuriques, autres acides forts et produits à base de chlore. Veuillez à ne pas utiliser les produits suivants :

- Produits chimiques de construction
- Solvants (ex : solvants de plomberie en PVC, etc...)
- Liquides à développement photographique
- Nettoyants pour les prothèses dentaires
- Nettoyants pour le coulis de céramique
- Nettoyants pour l'argent
- Eau de javel non-diluée
- Nettoyants domestiques contenant du chlore
- Etc...

Ces produits peuvent causer une décoloration et/ou une corrosion. Si l'un des produits énumérés précédemment entre en contact avec l'acier inoxydable, rincez-le immédiatement avec beaucoup d'eau puis asséchez-le.

**Acier ordinaire ou contaminants à base de carbone:** Veuillez à ne pas laisser de boîtes de conserve, de laines d'acier, ou de tampons à récurer (ex : S.O.S), entre autres, en contact avec l'acier inoxydable. Des particules d'acier peuvent s'en détacher et contaminer l'acier inoxydable, ce qui cause des taches de rouille.

**Nourritures corrosives:** Les jus de fruits acidulés (ex : citron), le sel humide et le vinaigre, entre autres, ne devraient pas rester en contact avec l'acier inoxydable pour une période prolongée afin d'éviter la formation de corrosion.

**Minéraux:** L'eau salée peut causer de la corrosion lorsque l'acier inoxydable ne possède pas un grade marin. Il est recommandé d'utiliser un grade 316 pour les applications marines. Home Refinements offre ce grade via son concept Signature. N'hésitez pas à nous contacter pour plus d'informations.

**Tapis de caoutchouc ou de plastique:** L'utilisation de tapis de caoutchouc n'est pas recommandée : de la nourriture, de l'eau ou des nettoyants peuvent s'y accumuler et tacher la surface de l'évier.

## CLEANING

**Daily cleaning:** For best results, Home Refinements recommends the combined use of Julien Stainless Steel Cleaner and Polish, available from your retailer. Otherwise, use a well-wrung-out damp cloth soaked beforehand in soapy water and rub in the direction of the metal grain. Rinse with clear water and dry.

**NB:** Home Refinements sinks are considered to be “flat-bottom bowls.” Although their bottom surface is pitched toward the drain to ensure adequate water drainage, it is perfectly normal for some drops of water to remain on the surface. Dry the sink completely to avoid water spots.

**Oil and grease marks:** Rub the surface with a cloth soaked in a mixture of water and soap or water and detergent that is safe for stainless steel. Rinse with clear water and dry. If the stain persists, consider adding a solvent such as acetone, methyl alcohol, or mineral spirits to the mixture. Make sure that the solvent is safe for stainless steel by reviewing the manufacturer’s recommendations.

**Fingerprints:** If fingerprints cannot be removed through regular cleaning with soapy water, spray glass cleaner or household detergent on the surface and rub with a soft cloth. Rinse with clear water and dry.

**Badly neglected surfaces, grime deposits, stubborn spots, light decoloration, light rust staining, water spots:** Use a non-abrasive cream or a mild polish with a soft cloth or a sponge and rub in the direction of the metal grain. Rinse with clear water and dry. Be careful not to use abrasive scouring powders or pastes that can damage stainless steel.

**Heat stains or heavy discoloration:** Use a non-abrasive cream, a mild polish, or a scuff-free scouring pad such as “Scotch-Brite®” (blue colour) and rub in the direction of the metal grain. Rinse with clear water and dry.

## MAINTENANCE

**Regular cleaning:** It is impossible to wear out stainless steel by cleaning it too often. Indeed, this is the best way to preserve its aesthetics and corrosion resistance attributes. Make sure to clean your product before it requires an aggressive cleaning due to accumulated grime deposits.

**Scratching:** Although Home Refinements stainless steel is a very high-quality material, it is not invulnerable to scratching. To prevent scuffs and scratches, we recommend using a grid to protect the bottom of the bowl, available from your sink retailer. If you wish to try to mask scratches on stainless steel, gently rub the surface in the direction of the metal grain with a fine abrasive pad such as “3M Scotch-Brite®.” This will help align and blend the new “scratch pattern” with the original finish.

## NETTOYAGE

**Nettoyage régulier:** Pour un rendement optimal, Home Refinements recommande l’utilisation conjointe du Nettoyeur et du Polisseur pour acier inoxydable Julien, disponibles chez votre détaillant d’éviers. Autrement, veuillez utiliser un chiffon doux essoré, trempé préalablement dans un mélange d’eau savonneuse, en frottant la surface dans le sens du grain. Rincez ensuite à l’eau claire et asséchez.

**NB:** Les éviers Home Refinements sont considérés comme ayant des bassins plats. Bien que le fond possède une pente vers le drain pour permettre un écoulement adéquat de l’eau, il est tout à fait normal que quelques gouttes d’eau demeurent sur sa surface. Veillez à toujours assécher l’évier afin d’éviter la formation de taches d’eau.

**Taches d’huile ou de graisse:** Frottez à l’aide d’un chiffon imbibé d’un mélange d’eau et de savon ou de détergent tout usage sécuritaire pour l’acier inoxydable. Rincez à l’eau claire puis asséchez. Si la tache résiste, considérez l’ajout d’un solvant ne contenant pas de chlore au mélange, tel que l’acétone, l’alcool méthylique ou l’essence minérale. Veuillez vérifier que le solvant est sécuritaire pour l’acier inoxydable en examinant les recommandations d’utilisation de son fabricant.

**Empreintes de doigts:** Si un nettoyage régulier à l’eau savonneuse ne parvient pas à faire disparaître les empreintes de doigts, veuillez pulvériser un nettoyant à vitre sur les taches ou utiliser un nettoyant tout usage et frottez à l’aide d’un chiffon doux. Rincez à l’eau claire puis asséchez.

**Surfaces négligées, accumulation de saletés, taches rebelles, décoloration légère, taches légères de rouille, taches d’eau:**

Appliquez un nettoyant en crème doux et non abrasif ou un poli à l’aide d’un chiffon ou d’une éponge et frottez dans le sens du grain. Rincez à l’eau claire puis asséchez. Attention par contre aux pâtes et poudres de nettoyage souvent abrasives et dommageables pour l’acier inoxydable.

**Taches dues à la chaleur, forte décoloration:** Veuillez utiliser un nettoyant crème, un poli doux et non-abrasif ou un tampon à récurer anti égratignures tel que « Scotch-Brite® » (de couleur bleu) en frottant dans le sens du grain. Rincez à l’eau claire puis asséchez.

## ENTRETIEN

**Entretien régulier:** Il est impossible d’user l’acier inoxydable par un nettoyage trop fréquent. Il s’agit même de la meilleure façon de préserver ses attributs de résistance à la corrosion et son esthétisme. Veillez à nettoyer votre produit avant que la saleté ne s’y installe et qu’un nettoyage en profondeur ne devienne nécessaire.

**Égratignures:** Bien qu’il soit d’excellente qualité, l’acier inoxydable Home Refinements demeure vulnérable aux égratignures. Afin d’éviter leur formation, nous recommandons l’utilisation d’une grille pour le fond du bassin, disponible chez votre détaillant d’éviers. Si vous désirez atténuer l’apparence d’égratignures sur l’acier inoxydable, frottez délicatement la surface dans le sens du grain avec un tampon à récurer légèrement abrasif tel que « 3M Scotch-Brite® ». Cela vous permettra d’aligner et mélanger les nouvelles égratignures avec le fini d’origine.

# WARRANTY

At its sole discretion, Home Refinements may repair, replace, or make appropriate adjustments to the Product or any components proven to be defective in order to restore them to good working condition.

In no case, even if the Product or its components are found to be defective, shall the liability of Home Refinements exceed the price paid for the Product. Home Refinements reserves the right to inspect the installation prior to replacing or repairing the Product or its components. At its discretion, Home Refinements may require photographs prior to analyzing the claim. This limited warranty is null and void if the Product or its components have been repaired, altered, or modified other than by Home Refinements or under its supervision.

This limited warranty replaces any and all other warranties, express or implied, including implied warranties of merchantability or fitness for a particular purpose. Laws governing product warranties may vary from one state or province to another. This warranty is not intended to contravene the public order and shall not be so interpreted. This limited warranty extends only to the original owner/end user for residential applications and is not transferable to any subsequent purchaser. In the event of a warranty claim, original proof of purchase (sales receipt) will be required. Shipping and handling costs (for returning the Product or its components for repair or replacing the Product or its components) are not covered under this limited warranty. Also excluded from this limited warranty are any labour, workmanship, or other costs incurred in connection with the removal, repair, replacement, adjustment, or installation of the Product or its components and any incidental or consequential damage.

## Attention

This warranty will be null and void for any damage resulting from an installation that does not respect these instructions, and Home Refinements will not be held liable for any costs incurred. In the event of a limited warranty claim, original proof of purchase will be required – please save your original sales receipt.

# GARANTIE

Home Refinements peut à sa seule discrétion réparer, remplacer ou faire des ajustements au Produit ou aux composantes qui sont défectueux afin de les restaurer à une bonne condition.

Même si le Produit ou les composantes s'avèrent défectueux, la responsabilité de Home Refinements ne peut en aucun cas dépasser le prix payé pour le Produit. Home Refinements se réserve le droit d'inspecter l'installation avant le remplacement ou la réparation du Produit ou des composantes. Home Refinements peut exiger des photos avant d'analyser toute demande. Cette garantie est nulle et non avenue si le Produit ou ses composantes ont été réparés ou modifiés par quiconque autre que Home Refinements ou sous sa supervision.

Cette garantie limitée remplace toute autre garantie, expresse ou implicite, y compris les garanties implicites de qualité marchande ou d'adéquation à un usage particulier. Les lois régissant les garanties sur les produits peuvent varier d'un état ou d'une province à l'autre. Cette garantie n'a pas pour but de contrevenir à l'ordre public et ne doit pas être interprétée comme tel. Cette garantie limitée s'adresse au propriétaire d'origine/ utilisateur final dans des applications résidentielles et n'est pas transférable à tout acheteur subséquent. Dans le cas d'une réclamation de garantie, la preuve originale d'achat (facture) sera nécessaire. Tout frais d'expédition et de manutention (pour retourner le Produit ou ses composantes pour une réparation ou un remplacement de Produits ou de composantes) n'est pas couvert par cette garantie limitée. Tout frais de main-d'œuvre ou tout dommage directement ou indirectement en relation au remplacement, à l'enlèvement, la réparation, l'ajustement ou l'installation du Produit ou des composantes, sont exclus de cette garantie limitée.

## Attention

La garantie sera nulle et non avenue pour tout dommage résultant d'une installation ne respectant pas ces consignes et Home Refinements ne sera pas tenu responsable pour tout frais encouru. Advenant le cas d'une réclamation, une preuve d'achat sera requise – conservez votre facture d'origine.



## OUTDOOR KITCHENS

Home Refinements offers a LIFETIME warranty against any manufacturing or materials defect on all stainless steel products for outdoor kitchens, provided that the Client or end user makes a normal, residential, and reasonable use of the products.

Home Refinements offers a TWO (2)-YEAR warranty against any manufacturing or materials defect on all hardware products (slides, hinges, etc.), provided that the Client or end user makes a normal, residential, and reasonable use of the products.

Home Refinements offers a ONE (1)-YEAR warranty against any manufacturing or materials defect on all electronic or lighting components, options, and accessories, provided that the Client or end user makes a normal, residential, and reasonable use of the products.

EXCLUSIONS: This warranty explicitly excludes the following elements:

- Chemical or natural surface corrosion (especially due to saltwater)\*;
- Scuffs or scratches;
- Damage caused by misuse, abnormal or abusive use, or negligence;
- Damage caused during transport;
- Damage caused by environmental factors;
- Commercial use of the products;
- Defects or damage caused by improper installation;
- Dents or deformations caused by the impact of any object;
- Normal wear and tear;
- Installation, maintenance, or care-related problems.

If you believe that you have a warranty claim or for more information about the warranty on our products, please contact our customer service department.

1 866 901-5624

customerservice@homerefinements.ca

**ENJOY YOUR  
OUTDOOR KITCHEN!**

## CUISINES EXTÉRIEURES

Home Refinements offre une garantie À VIE limitée contre les défauts de matériaux et de fabrication sur tous ses produits et pièces en acier inoxydable de cuisines extérieures. Cette garantie est limitée aux défauts ou dommages résultant d'une utilisation normale résidentielle. Home Refinements ne se porte pas garant des défauts ou dommages causés par une installation inadéquate.

Home Refinements offre une garantie limitée de DEUX (2) ANS contre les défauts de matériaux et de fabrication sur toutes les pièces de quincaillerie de cuisines extérieures (glissières, pentures, etc.). Cette garantie est limitée aux défauts ou dommages résultant d'une utilisation normale résidentielle. Home Refinements ne se porte pas garant des défauts ou dommages causés par une installation inadéquate.

Home Refinements offre une garantie limitée d'UN (1) AN contre les défauts de matériaux et de fabrication sur toutes les pièces et composantes électroniques ou d'éclairage de cuisines extérieures. Cette garantie est limitée aux défauts ou dommages résultant d'une utilisation normale résidentielle. Home Refinements ne se porte pas garant des défauts ou dommages causés par une installation inadéquate.

EXCLUSIONS: Cette garantie ne couvre pas les points suivants:

- La corrosion de surface (chimique ou naturelle – notamment causée par l'air salin)
- Les éraflures ou égratignures
- Des dommages causés dans le transport
- Des facteurs environnementaux ayant pu causer des dommages
- Une utilisation commerciale
- Un problème d'installation, de soins et/ou d'entretien
- Les dommages causés par une mauvaise utilisation, une utilisation anormale ou abusive, une négligence
- Tout signe d'usure normale
- Des bosses, des déformations causées par l'impact de tout objet

Pour une réclamation ou pour de plus amples renseignements sur la garantie de nos produits, veuillez communiquer avec notre service à la clientèle.

1 866 901-5624

serviceclientele@homerefinements.ca

**PROFITEZ DE VOTRE  
CUISINE EXTÉRIEURE.**





**JULIEN**

955, rue Lachance, Quebec (Quebec) Canada G1P 2H3  
T 1 866 901-5624 · 418 687-3630 | F 1 866 397-9090 · 418 687-9129  
homerefinements.ca

Product no./N° produit: 996313101

© Julien 2019 - All rights reserved./ Tous droits réservés.