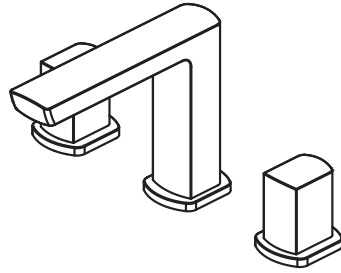




**Kalia**

HISTOIRES D'EAU<sup>MD</sup>  
ONCE UPON A TIME...WATER<sup>®</sup>



**BF1454**

**GRAFIK<sup>MC/TM</sup>**

Robinet 8" c.c. de lavabo

*Widespread Lavatory Faucet*

**BF1473**

**GRAFIK<sup>MC/TM</sup>**

Robinet 8" c.c. de lavabo avec drain à pression

*Widespread Lavatory Faucet with push drain*

[www.KaliaStyle.com](http://www.KaliaStyle.com)

**Instructions d'installation - Garantie**  
***Installation Instructions - Warranty***

Numéro de série/*Serial number*



Conserver ce guide après l'installation car il contient des informations utiles pour le service et la garantie.

*Keep these instructions after you have finished the installation, it contains useful information regarding service and warranty.*

## Merci d'avoir choisi Kalia!

Merci d'avoir choisi un produit Kalia et de faire confiance à notre entreprise.

Kalia a une philosophie d'affaires basée sur des valeurs fondamentales dont l'innovation et l'excellence ainsi qu'un service personnalisé adapté aux exigences d'aujourd'hui et de demain. Nous sommes convaincus que ce produit saura vous plaire et surpassera vos exigences en termes de fiabilité et durabilité. Nous sommes là pour vous!

Dans ce guide vous trouverez toute l'information nécessaire à l'installation et au bon fonctionnement de votre produit Kalia.

Dans le but d'assurer une installation et une utilisation optimales veuillez prendre quelques minutes pour étudier ce guide.

En cas de problème d'installation ou de performance, veuillez communiquer avec nous au numéro sans frais **1 877 GO KALIA (1-877-465-2542)** ou par courriel au **service@KaliaStyle.com**.

Nous vous remercions encore une fois d'avoir choisi un produit Kalia.

## *Thank you for choosing Kalia!*

*Thank you for choosing a Kalia product and for placing your trust in our company.*

*Kalia has a business philosophy based on solid core values that are focused on providing innovation and excellence as well as a personalized service designed to meet the changing needs of today and tomorrow.*

*We are convinced that you will be fully satisfied with your new Kalia product and that it will exceed your expectations in terms of reliability and durability. At Kalia, we put our expertise to work for you!*

*This guide contains all the information necessary for the installation and proper use of your Kalia product. To ensure the smooth installation and optimal use of your product, we recommend to take a few moments to study the information provided in this guide.*

*In the event that you should encounter a problem related to the installation or the performance of this product, please contact us at our toll-free line **1 877 GO KALIA (1-877-465-2542)** or by email at: **service@KaliaStyle.com**.*

*Thank you once again for choosing Kalia.*

## Renseignements importants

### IMPORTANT

- Lire attentivement le présent guide avant l'installation.
- Assurez-vous d'avoir tous les outils et matériaux nécessaires à l'installation.
- Avant l'installation, déballer le robinet et vérifier que toutes les pièces sont incluses et qu'elles sont en bon état (voir schéma des pièces de rechange). Si un problème survient, le signaler immédiatement au vendeur.
- Respecter tous les codes de plomberie et de bâtiment locaux.
- Ne pas entreposer de produits nettoyants dans un espace clos tel que sous un comptoir d'évier de cuisine ou la vanité d'un lavabo de salle de bain. Les émanations des produits nettoyants peuvent produire des effets dévastateurs sur les appareils et les accessoires de plomberie tel que les boyaux flexibles. Ces produits devraient être entreposés dans un endroit frais et aéré.

### ATTENTION

- Faire très attention lors de la connexion de tous les tuyaux afin d'éviter les noeuds, vous risqueriez de limiter le débit d'eau et d'endommager le robinet.

### REMARQUE

- Cette installation nécessite des raccords d'alimentation de 1/2" (12,7 mm).
- Avant de déballer le robinet, couvrir le drain de l'évier afin d'éviter de perdre des pièces.
- Vérifier si les tubes d'arrivée d'eau et d'évacuation sont endommagés. Remplacer si nécessaire.
- Lors de nouvelles installations, avant d'installer le robinet, s'assurer d'avoir suffisamment d'espace de dégagement pour une utilisation adéquate de la manette du robinet.
- Lors d'un remplacement de robinet, couper les alimentations d'eau. Après avoir coupé l'alimentation d'eau, ouvrir le robinet pour libérer la pression d'eau.

Kalia se réserve le droit d'apporter toute modification au design du produit et ceci sans préavis. Utiliser le manuel d'installation fourni dans l'emballage.

Kalia n'est pas responsable des problèmes causés par une installation non conforme aux directives énoncées dans le présent guide.

***Bonne installation !***

## Important Information

### IMPORTANT

- Read this guide before proceeding with the installation.
- Make sure you have all the tools and materials needed for installation.
- Before installing, take the faucet out of the packaging and make sure all the parts are included and that they are in good shape (see the service parts diagram). If there is a problem, report it immediately to the seller.
- Respect all local plumbing and building codes.
- Do not store cleaning products in an enclosed space such as under a kitchen sink counter or the vanity of a bathroom sink. Emanation from cleaning products can have devastating effects on plumbing fixtures and accessories such as flexible hoses. These products should be stored in a cool and ventilated space.

### WARNING

- When connecting all the pipes, pay close attention so there are no knots, this should limit water flow and damage the faucet.

### COMMENT

- The installation will require 1/2" (12.7 mm) connectors.
- Before taking the faucet out of the packaging, cover the drain of the sink so no parts are lost.
- Check to make sure the water intake and drainage pipes are in good shape. Replace if necessary.
- For new constructions, before installing the faucet, make sure there is sufficient clearance to properly use the handle of the faucet.
- When replacing a faucet, turn off the water. After turning off the water, turn the faucet on to release the water pressure.

*Kalia reserves the right to make any changes to the design of the product, without notice. Use the installation instruction supplied with the product.*

*Kalia is not responsible for problems caused by an installation not executed in accordance with the directions given in this guide.*

***Good installation!***

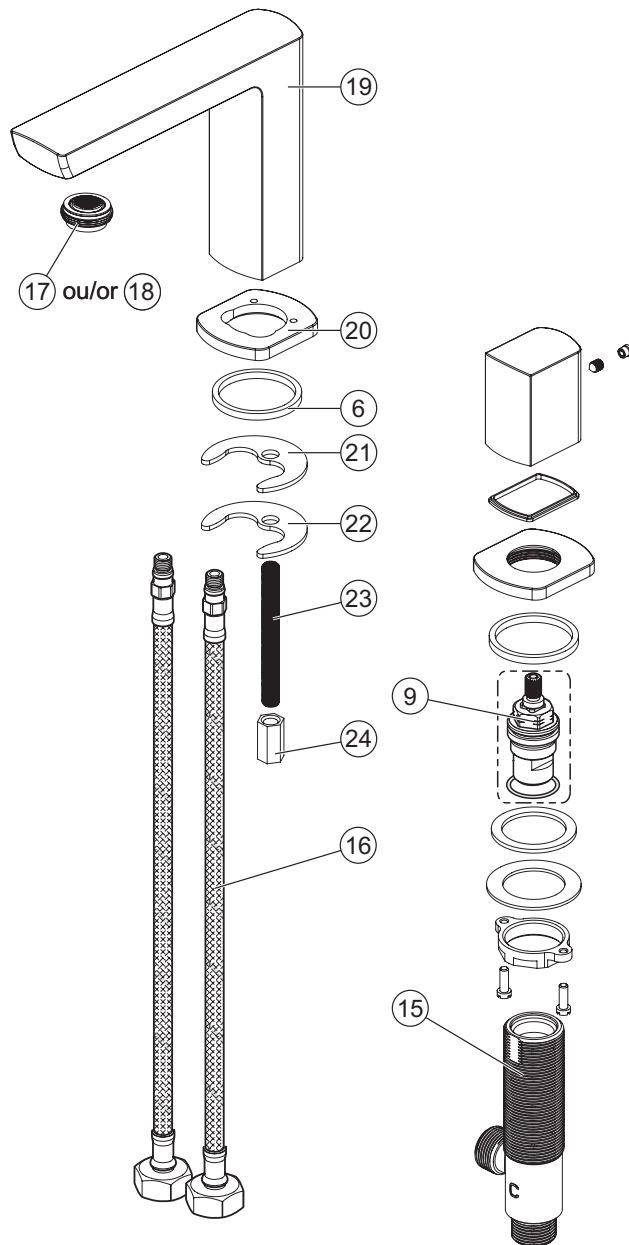
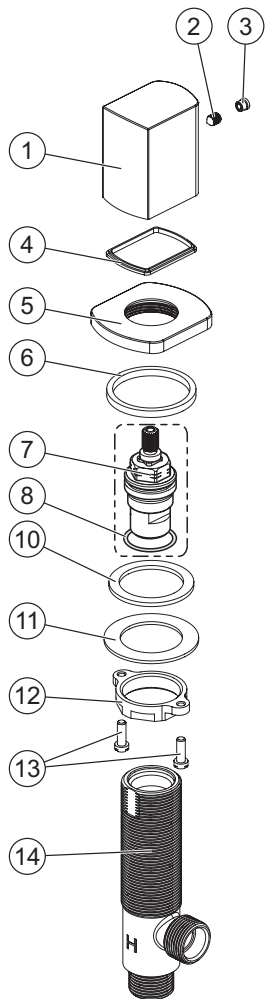
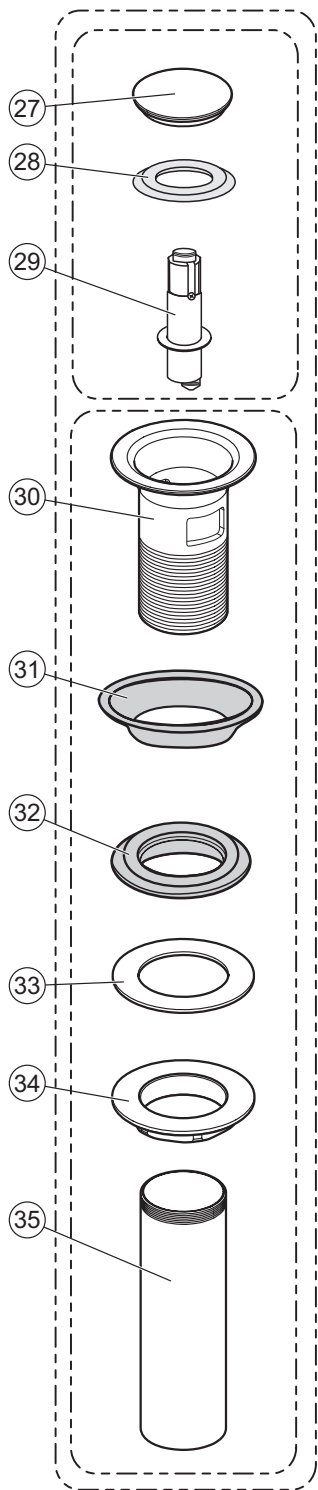


# GRAFIK<sup>MC/™</sup> BF1454 - BF1473

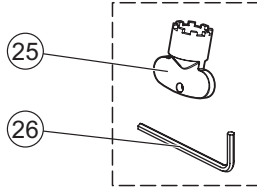
## Schéma des pièces

## Parts Diagram

BF1473 seulement /  
BF1473 only



Outil inclu / Provided tool



# GRAFIK<sup>MC/™</sup> BF1454 - BF1473

## Liste des pièces de rechange

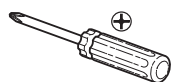
## Service Parts List

Assemblage / Assembly	Sous-Assemblage / Sub-assembly	#	Numéro de pièce / Part Number	Description	Qté/Qty
-	-	1	103455-XXX *	Manette/Handle	2
-	-	2	102796	Vis de pression/Set screw	2
-	-	3	103456	Capuchon de finition de la manette/Decorative handle cap	2
-	-	4	103457	Joint anti-friction/Wearing gasket	2
-	-	5	103458-XXX *	Base de la manette/Handle base	2
-	-	6	103459	Joint d'étanchéité/Gasket	3
-				Ensemble cartouche chaud/Hot cartridge assembly	1
-	102175	7	103195	Cartouche chaud/Hot cartridge	1
-	-	8	103197	Joint torique du cartouche/Cartridge o-ring	1
-				Ensemble cartouche froid/Cold cartridge assembly	1
-	102174	9	103196	Cartouche froid/Cold cartridge	1
-	-	8	103197	Joint torique du cartouche/Cartridge o-ring	1
-	-	10	102909	Rondelle de caoutchouc D30xD40x2/Rubber washer D30xD40x2	2
-	-	11	102910	Rondelle de métal D29xD44x1.5/Metal washer D29xD44x1.5	2
-	-	12	102911	Écrou de retenue/Retainer nut	2
-	-	13	102912	Vis de montage/Mounting screw	4
-	-	14	103460	Base de la cartouche (chaud)/Cartridge base (hot)	1
-	-	15	103461	Base de la cartouche (froid)/Cartridge base (cold)	1
-	-	16	103462	Tuyau d'alimentation/Supply hose	2
-	-	17	102960	Aérateur ajustable/Aerator adjustable	1
-	-	18	103203	Aérateur Calgreen/Aerator Calgreen	1
-	-	19	103463-XXX *	Bec du robinet/Faucet spout	1
-	-	20	103464-XXX *	Base du robinet/Faucet spout base	1
-	-	21	102948	Joint d'étanchéité en C / C-type rubber gasket	1
-	-	22	102949	Plaque de métal en C / C-type metal plate	1
-	-	23	102946	Tige de montage / Mounting rod	1
-	-	24	102950	Boulon de fixation / Mounting nut	1
-	-	25	102971	Clé d'aérateur/Aerator key	1
-	-	26	101630	Clé hexagonale Hex 2.5/Allen Key Hex 2.5	1
				Ensemble bouchon et drain à pression avec trop-plein / Stopper and drain with overflow assembly	1
				Ensemble pour bouchon de drain à pression / Stopper assembly for push drain	1
	102775-XXX *	27	102810-XXX *	Bouchon / Stopper	1
	-	28	102811	Joint torique du bouchon / Stopper seal	1
	-	29	102812	Mécanisme de pression / Push mechanism	1
				Ensemble drain à pression avec trop-plein / Push drain assembly with overflow	1
AC1327-XXX *		30	102813-XXX *	Base du drain / Drain base	1
		31	102814	Joint de caoutchouc / Rubber gasket	1
	102774-XXX *	32	102815	Joint de caoutchouc biseauté / Beveled rubber gasket	1
	-	33	102816	Joint torique D24xD2.5 / O-ring D24xD2.5	1
	-	34	102817	Écrou / Nut	1
	-	35	102818-XXX *	About / Tailpiece	1

\* XXX signifie que la couleur du fini doit être spécifiée. / XXX means that the finish color must be specified.

### Outils et matériaux nécessaires

### Necessary Tools and Materials



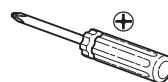
Tournevis Phillips



Clé à molette



Pince multiprise



Phillips screwdriver



Adjustable wrench



Gripping pliers

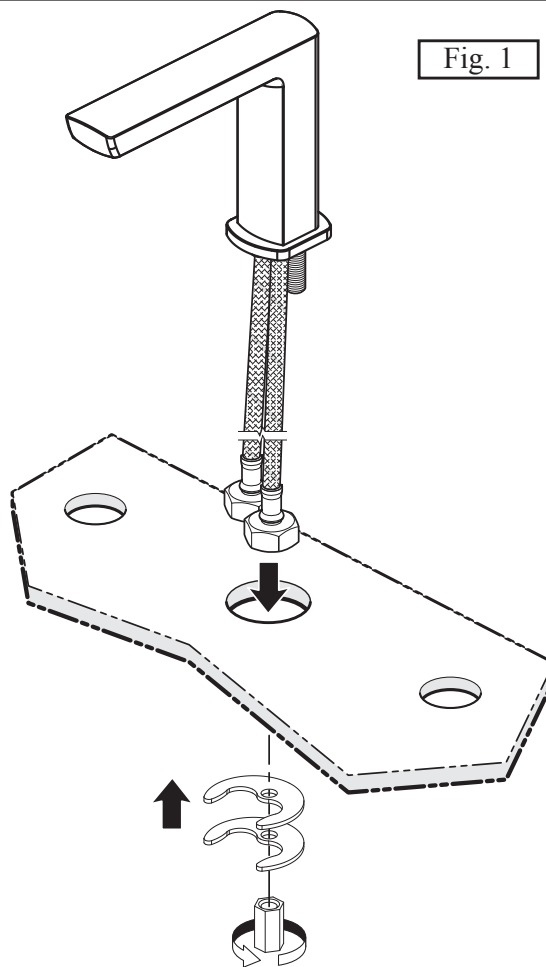
## Étape 1 - Installation du robinet

**IMPORTANT :** Couper l'alimentation en eau avant de débiter.

Dévisser et enlever le boulon de fixation, la plaque de métal en C et le joint d'étanchéité en C.

Insérer les tuyaux d'alimentation et le tube fileté dans le trou prévu à cette fin (fig. 1). Déposer et aligner correctement le bec du robinet et fixer en remettant en position la plaque de métal en C et le joint d'étanchéité en C et en vissant le boulon de fixation (fig. 1).

Vérifier que les tuyaux d'alimentation sont bien visser au bec de bain, serrer à la main au besoin.



## Step 1 - Spout Installation

**IMPORTANT:** Turn off hot and cold water supplies before beginning.

Unscrew and remove the mounting nut, the C-type metal plate and the C-type gasket.

Insert the supply hoses and the threaded tube through the hole (fig. 1). Sit and correctly align the faucet spout and secure the C-type metal plate, the C-type gasket and the mounting nut (fig. 1).

Make sure the supply hoses are well tightened to the spout; tightened by hand when necessary.

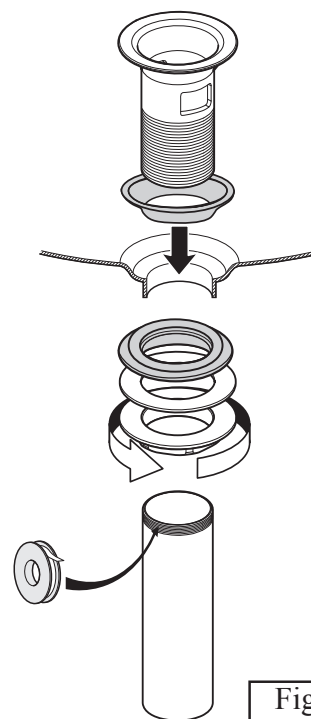
## Étape 2 - Installation de la base du drain

**Si vous avez un robinet BF1454, passer directement à l'étape 3.**

Démonter le drain tel qu'illustré (fig. 2).

Installer la base du drain avec le joint de caoutchouc sur le trou de l'évier. Insérer le joint de caoutchouc biseauté et le joint sur la base du drain et visser l'écrou. **Ne pas visser complètement pour l'instant.**

Couvrir les filets de l'about à l'aide de ruban d'étanchéité pour le filage et visser à la base du drain.



## Step 2 - Push Drain Installation

**If you have BF1454 faucet, go to step 3.**

Take the drain pieces apart as shown (fig. 2).

Install the drain base with the rubber gasket in the sink drain outlet. Install the beveled rubber gasket and the gasket on the drain base and screw in the nut. **Do not completely screw at this moment.**

Wrap tailpiece threads with thread sealant tape and screw it to the drain base.

## Étape 3 - Installation des manettes

**IMPORTANT:** Avant d'installer les manettes, mettre les cartouches en position fermée (côté chaud : tourner l'extrémité de la cartouche dans le sens horaire • côté froid : tourner dans le sens anti-horaire).

Glisser la base de la cartouche, l'écrou de retenue du dessous, la rondelle de métal et la rondelle de caoutchouc large à travers le trou prévu à cette fin. S'assurer que le joint d'étanchéité soit positionné sous la base de chacune des manettes et visser celles-ci sur la base de la cartouche (fig. 3).

Centrer la cartouche sur le trou et orienter la tige de la base de la cartouche vers le robinet (fig. 3.2). Fixer en position en vissant l'écrou de retenue du dessous et resserrer ensuite l'écrou à l'aide des vis (fig. 3.1).

Visser la manette sur l'écrou de retenue du dessus (fig. 3).

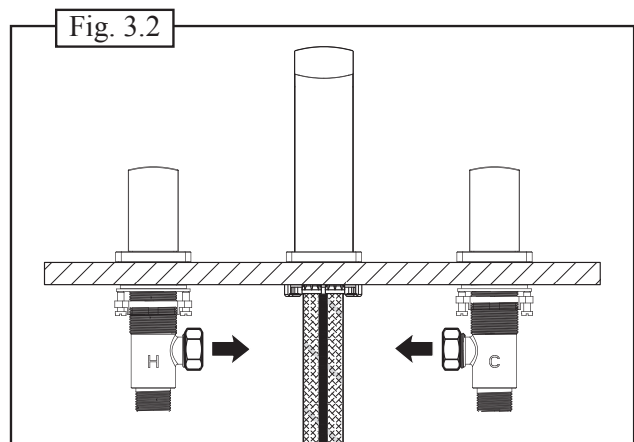
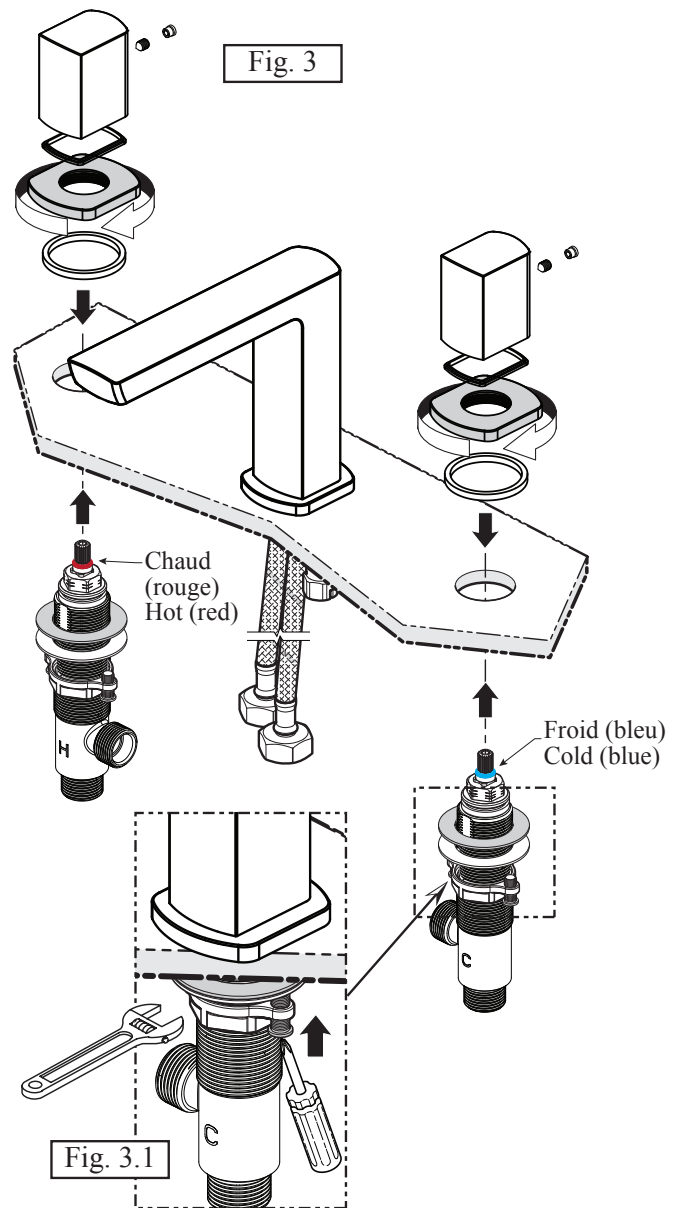
## Step 3 - Handles Installation

**IMPORTANT:** Before installing the handles, make sure the cartridges are in the off position (Hot side: turn the cartridge clockwise • Cold side: Turn counterclockwise).

Slide the cartridge base, the lower retainer nut, the metal washer and the wider rubber washer under the hole. Make sure the gasket is placed under each handle bases and screw them on the cartridge base (fig. 3).

Center the cartridge on the hole and make sure the cartridge base shaft points towards the faucet spout (fig. 3.2). Fix the cartridge in position by screwing the lower retainer nut under the sink. Tighten the retainer nut screws (fig. 3.1).

Screw the handle on the upper retainer nut (fig. 3).



## Étape 4 - Raccordement des tuyaux d'alimentation

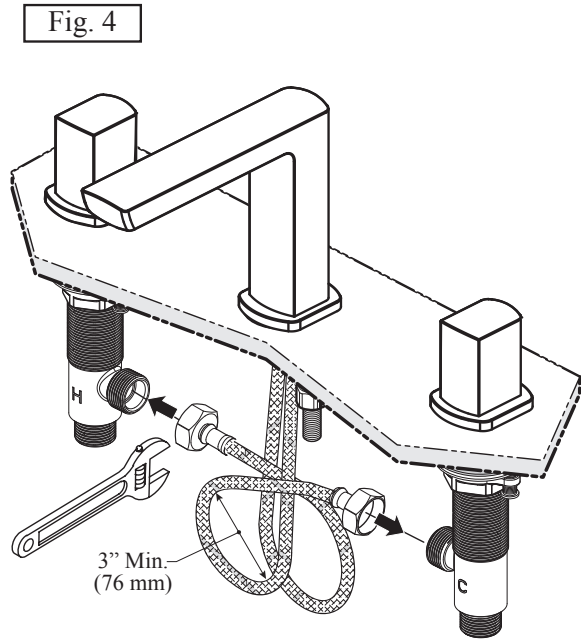
Connecter et serrer fermement les tuyaux d'alimentation du robinet aux bases des cartouches à l'aide d'une clé à molette (fig. 4).

**REMARQUE :** si l'installation du robinet nécessite que les tuyaux d'alimentation soient embobinés, maintenir une boucle de 3" (76 mm) de diamètre (fig. 4).

### Step 4 - Water Supply hoses Connection

Connect and firmly tighten the supply hoses of the faucet to the cartridge base shafts using an adjustable wrench (fig. 4).

**COMMENT:** if the faucet installation requires to coil the supply hoses, maintain a 3" (76 mm) diameter loop (fig. 4).



## Étape 5 - Raccordement du drain et des conduites d'eau

Effectuer le branchement des conduites d'eau aux bases des cartouches; chaude à gauche, froide à droite (tuyaux non inclus) (fig. 5).

### **BF1473 seulement**

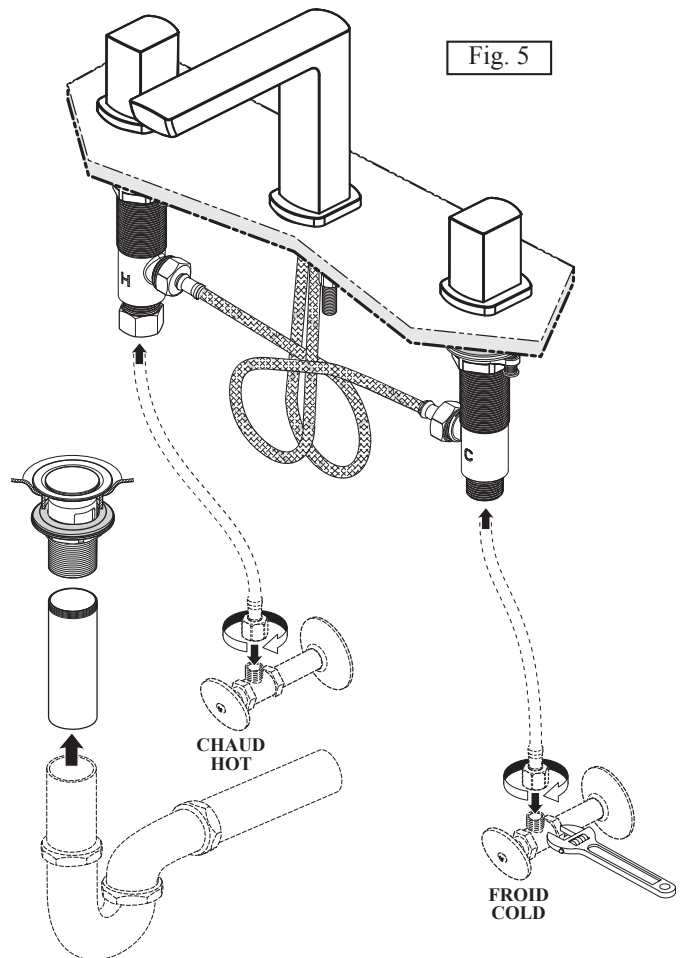
Raccorder l'about du drain au tuyau d'évacuation (fig. 5).

### Step 5 - Drain and Water Supplies Connection

Connect the water supplies to the cartridge bases; hot on the left, cold on the right (supply hoses not included) (fig. 5).

### **BF1473 only**

Connect the drain tail piece to the evacuation line (fig. 5).



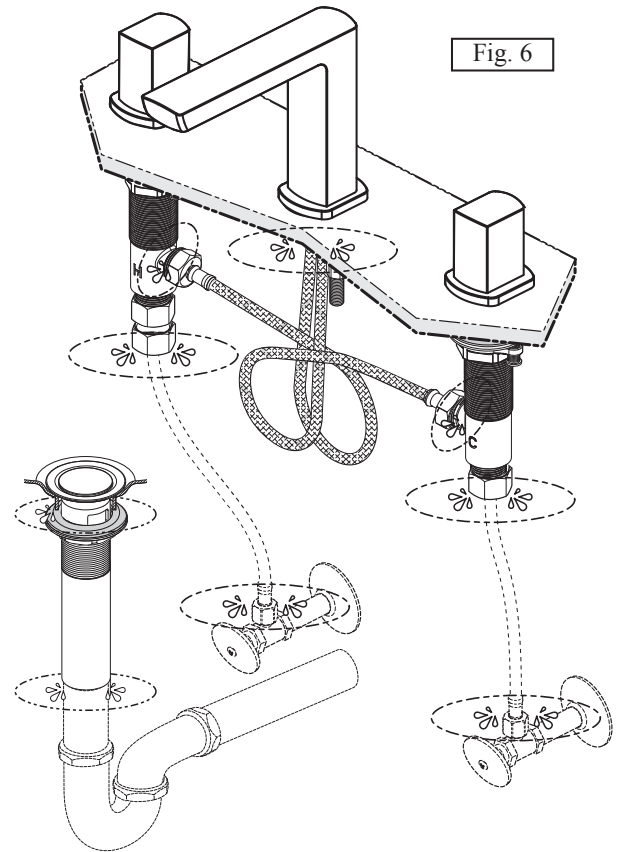


## Étape 6 - Vérification de l'installation

Activer l'eau et vérifier s'il y a des fuites (fig. 6)  
S'il y a lieu, voir la section **Guide de dépannage**.  
**Votre installation est maintenant complétée!**

## Step 6 - Installation Checkout

Turn on the water and look for leaks (fig. 6).  
If applicable, refer to the **Troubleshooting Guide** section.  
**Your installation is now complete!**



## Entretien et nettoyage

**Pour éviter les bris et vous assurer d'un fonctionnement optimal, il est nécessaire de suivre ces recommandations lors de l'entretien de votre produit Kalia. Les dommages par un traitement inapproprié ne sont pas couverts par la garantie Kalia.**

- Rincer à l'eau propre et essuyer avec un chiffon de coton doux ou une éponge. Ne jamais utiliser de matériel abrasif tel que brosse ou éponge à récurer pour nettoyer les surfaces.
- Pour les souillures tenaces, utiliser un détergent liquide doux tel que le liquide à vaisselle et de l'eau chaude. Ne pas utiliser de nettoyant abrasif et acide.
- Lire attentivement l'étiquette du produit de nettoyage afin de vérifier qu'il soit adéquat. Toujours essayer la solution de nettoyage sur une surface moins apparente avant de l'appliquer sur la totalité de la surface.
- Rincer complètement avec de l'eau immédiatement après l'application du nettoyant.
- Un nettoyage régulier prévient l'accumulation de saleté et souillures tenaces.

## Maintenance and Cleaning

**To avoid damage and optimize your product, you must follow the below recommendations when maintaining your Kalia product. Damages resulting from inappropriate handling are not covered by the Kalia warranty.**

- Rinse with clean water and dry with a soft cotton cloth or sponge. Do not use anything abrasive such as a scouring brush or sponge to clean the surfaces.
- For tough stains, use a gentle liquid detergent such as dish soap and hot water. Do not use an abrasive and acidic cleaner.
- Carefully read the label on the cleaning product to make sure it is safe and appropriate. Always try the cleaning solution on a less visible surface before applying it to the rest.
- Completely rinse with water immediately after applying the cleaner.
- Regular cleaning prevents the accumulation of dirt and tough stains.

Avant toute intervention, couper l'alimentation d'eau et ouvrir le robinet pour libérer la pression si nécessaire.

### Le débit de l'eau est faible ou inexistant?

#### Solutions:

- Vérifier si l'alimentation en eau est ouverte à pleine capacité
- Vérifier qu'aucun tuyau ne soit plié ou tordu
- Dévisser l'aérateur à l'aide de la clé d'aérateur et rincer (fig.7).

### L'aérateur fuit ou la diffusion du jet qui s'en écoule n'est pas uniforme?

#### Solution:

- Dévisser l'aérateur à l'aide de la clé d'aérateur et rincer (fig.7)

Before any operation, turn off the water and turn the faucet on to release the pressure if required.

### Water flow is low or non-existent?

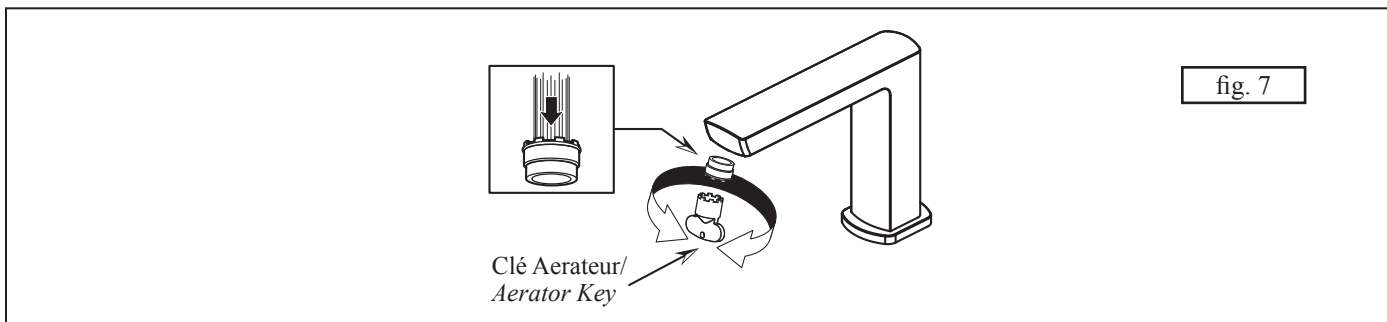
#### Solutions:

- Make sure the water valve is fully opened.
- Make sure no hoses are pinched or twisted.
- Unscrew the aerator using the aerator key and rinse (fig. 7).

### Aerator leaks or the jet coming from it are not uniform?

#### Solution:

- Unscrew the aerator using the aerator key and rinse (fig. 7).



### Fuites d'eau sous la manette ou le comptoir?

#### Solutions:

- Serrer la cartouche à l'aide d'une clé à molette (fig.8.1).
- Nettoyer le joint torique de la cartouche ou changer la cartouche si elle est endommagée (fig. 8.2).

### L'eau ne cesse complètement de couler?

#### Solution:

- Changer la cartouche si elle est endommagée (fig. 8.2).

### Water leaks under the handle or on counter?

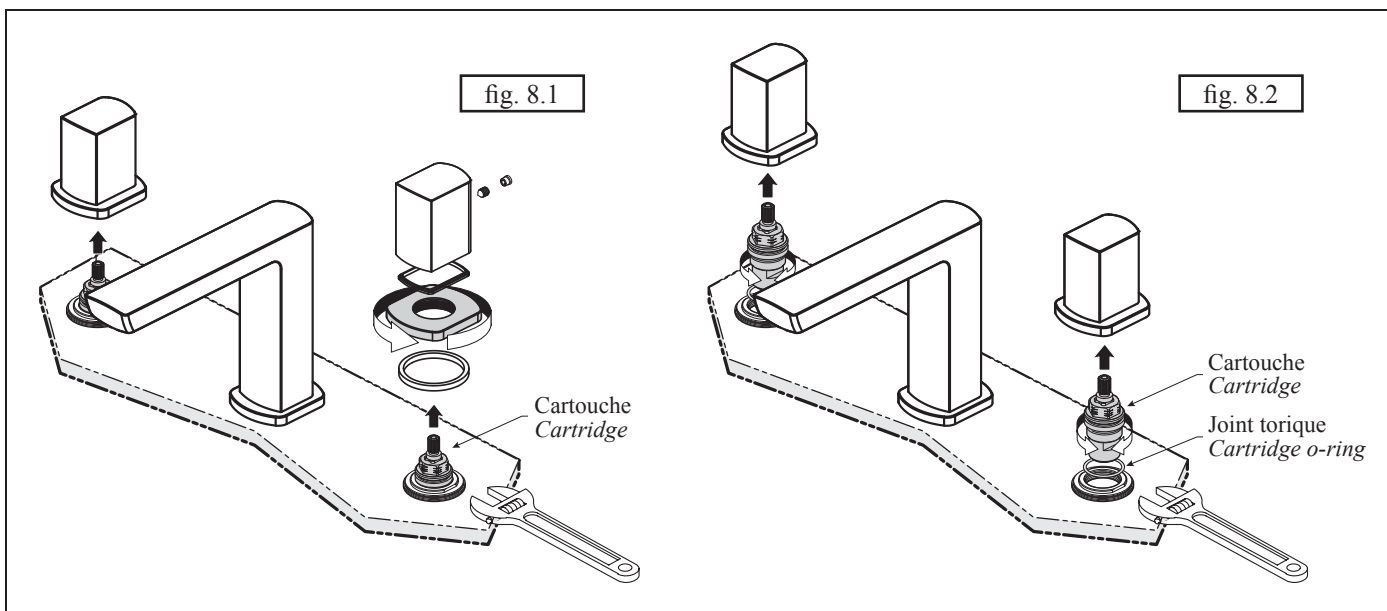
#### Solutions:

- Tighten the cartridge using adjustable wrench (fig. 8.1).
- Clean the cartridge o-ring or replace the cartridge if damaged (fig. 8.2).

### Water does not stop running completely?

#### Solution:

- Replace the cartridge if damaged (fig. 8.2).



## Garantie

### **GARANTIE LIMITÉE**

Kalia inc. offre la garantie limitée expresse suivante sur ses produits. Cette garantie s'adresse uniquement au propriétaire/utilisateur original pour un usage personnel domestique et elle débute à la date d'achat du produit. La garantie n'est pas transférable au propriétaire subséquent. Des restrictions additionnelles s'appliquent aux utilisations commerciales.

### **GARANTIE À VIE LIMITÉE POUR LES ROBINETS KALIA**

Kalia inc. garantit à vie ses robinets contre tout défaut de matériel ou de fabrication dans des conditions normales d'utilisation et d'entretien tant et aussi longtemps que l'acheteur/propriétaire possède sa résidence.

Kalia inc. procédera, à sa discrétion, à la réparation ou au remplacement de pièces, ou de produits trouvés défectueux pour un usage domestique normal pour lequel il a été conçu.

La présente garantie exclut tout dommage causé en tout ou en partie par des erreurs d'installation, abus d'usage, utilisation non-conforme, négligence, accident, entretien non-conforme, produits abrasifs.

Kalia inc. n'est aucunement responsable pour tous frais de main-d'œuvre ou tous autres frais reliés à l'installation d'un produit, sa réparation ou son remplacement ainsi que pour tout dommage ou incident, dépense, perte directe ou indirecte.

Dans tous les cas, Kalia inc., ne peut être tenue responsable de tout montant excédant le prix d'achat du produit qui a été déboursé par le propriétaire/utilisateur, l'entrepreneur ou le constructeur.

### **RESTRICTIONS COMMERCIALES**

En plus des conditions et restrictions mentionnées ci-dessus, la période de garantie relative à tout produit installé dans le cadre d'une application commerciale est de un (1) an à compter de la date d'achat originale par le propriétaire/utilisateur, l'entrepreneur ou le constructeur auprès d'un détaillant autorisé. Si le produit est utilisé en étalage, la période de garantie est d'un (1) an.

### **SERVICE**

Pour se prévaloir du service en vertu de la présente garantie, veuillez communiquer avec Kalia inc., soit par l'entremise de votre détaillant ou encore directement à nos bureaux à 1-877-GO-KALIA (1-877-465-2542) ou en écrivant à : [service@KaliaStyle.com](mailto:service@KaliaStyle.com) ou à : Kalia inc., Service à la clientèle, 1355, 2<sup>e</sup> Rue, Sainte-Marie (Québec) Canada G6E 1G9. Assurez-vous de pouvoir fournir toute l'information nécessaire concernant votre de mande soit : description du problème et du produit, numéro de modèle, la couleur, le numéro de série, le fini, la date de l'achat, le nom du détaillant en plus de votre facture originale. Pour toute autre information ou pour connaître un réparateur près de chez vous, n'hésitez pas à nous contacter.

**CETTE GARANTIE EST OFFERTE EXCLUSIVEMENT EN LIEU ET PLACE DE TOUTE AUTRE GARANTIE, Y COMPRIS LES GARANTIES DE QUALITÉ MARCHANDE OU D'APTITUDE DE PRODUIT POUR UNE APPLICATION PARTICULIÈRE.**

**Ceci est la garantie originale écrite de Kalia inc.**

## Warranty

### **LIMITED WARRANTY**

*Kalia Inc. offers the following express limited warranty on its products. This warranty extend only to the original owner/end-user for personal household use and are effective as of the date of purchase. The warranty is not transferable to subsequent owners. Additional limitations may apply for commercial use.*

### **LIFETIME LIMITED WARRANTY ON KALIA FAUCETS**

*Kalia Inc. guarantees all aspects of its faucets to be free of defects in material and workmanship for normal residential use for as long as the original consumer-purchaser owns his or her home. If a defect is found during normal residential use, Kalia Inc. may, at its sole discretion, elect to repair or provide a replacement part or product.*

*Damage to a product caused by accident, misuse, or abuse is not covered under this warranty. Improper care and cleaning shall have the effect of rendering this warranty void. Kalia Inc. is not responsible for labor, installation or other incidental or consequential expenses. Under no circumstances shall the liability of Kalia Inc. exceed the purchase price paid for a faucet by the owner/end-user, contractor or builder.*

### **COMMERCIAL LIMITATIONS**

*In addition to the previously mentioned conditions and limitations, the warranty period for products installed for commercial applications, or used in commercial ventures, shall cover a period of one (1) year from the initial date of purchase by the owner/end-user, contractor or builder from an authorized dealer. If the product is sold by Kalia Inc. as a display item, a one (1) year warranty applies.*

### **WARRANTY SERVICE**

*If you wish to make a claim under this warranty, you may contact Kalia through your Dealer or directly at 1-877-GO-KALIA (1-877-465-2542) or again by writing to: [service@KaliaStyle.com](mailto:service@KaliaStyle.com) or to : Kalia Inc., Attn: Customer Service Dept., 1355 2<sup>nd</sup> Street, Sainte-Marie (Québec) G6E 1G9 Canada. Be sure to provide all pertinent information related to your claim, including a complete description of the problem you are experiencing, the product name, product model number, color, finish, and finally the date and the location where the product was purchased. Also include the product's serial number or original receipt. For more information or to obtain the name and address of the service and repair centre nearest you, call 1-877-GO-KALIA.*

**EXCEPT AS SET FORTH HEREIN, KALIA INC. PROVIDES NO OTHER WARRANTIES, EITHER EXPRESS OR IMPLIED, INCLUDING IMPLIED WARRANTIES OF FITNESS AND MERCHANTABILITY FOR A PARTICULAR PURPOSE OR COMPLIANCE WITH ANY CODE.**

*This is the exclusive written warranty of Kalia Inc.*



HISTOIRES D'EAU<sup>MD</sup>  
ONCE UPON A TIME...WATER<sup>®</sup>

1355, 2<sup>e</sup> Rue, Parc industriel  
Sainte-Marie (Québec)  
Canada G6E 1G9

T 418 387-9090  
1 877 GO KALIA (1 877 465-2542)

F 418 387-9089

[KaliaStyle.com](http://KaliaStyle.com)    