

MOEN®

INS10910A - 3/20



INS10910A

Please Contact Flo Support First

For Installation Help and/or Technical Support
(USA and Canada)
1-800-MEET-FLO (1-800-633-8356)
SUPPORT.MEETFLO.COM
SUPPORT@MEETFLO.COM

Please Contact Moen

For Missing or Replacement Parts
(USA)
1-800-BUY-MOEN (1-800-289-6636)
WWW.MOEN.COM
(Canada)
1-800-465-6130
www.moen.ca

Por favor, contáctese con el Soporte de Flo primero

Para ayuda con la instalación o soporte técnico
(USA and Canada)
1-800-MEET-FLO (1-800-633-8356)
SUPPORT.MEETFLO.COM
SUPPORT@MEETFLO.COM

Por favor, contáctese con Moen

Para Piezas faltantes o de recambio
011 52 (800) 718-4345
WWW.MOEN.COM.MX

Veillez contacter en premier le service de soutien Flo

Pour l'Aide à l'installation et/ou l'Assistance technique
(USA and Canada)
1-800-MEET-FLO (1-800-633-8356)
SUPPORT.MEETFLO.COM
SUPPORT@MEETFLO.COM

Veillez d'abord contacter Moen

Pour les pièces manquantes ou de rechange
1-800-465-6130
WWW.MOEN.CA

HELPFUL TOOLS

For safety and ease of installation, Moen recommends the use of these helpful tools.

Additional Pipe and Fittings (varies based on installation type - i.e., threaded, solder, quick connect, and crimp/press).

HERRAMIENTAS ÚTILES

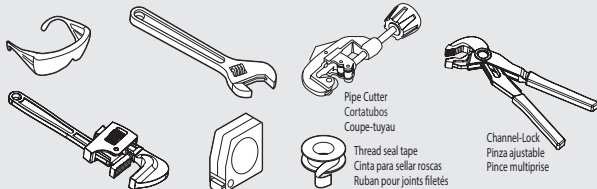
Por cuestiones de seguridad y facilidad en la instalación, Moen recomienda usar estas herramientas útiles.

Tubos y accesorios adicionales (varían según el tipo de instalación, es decir, roscada, soldada, conexión rápida y engast/compresión).

OUTILS UTILES

Pour la sécurité et la facilité d'installation, Moen recommande l'utilisation de ces outils utiles.

Tuyaux et raccords supplémentaires (varie en fonction du type d'installation - c'est à dire, fileté, à souder, à raccord rapide et à sertissage/à la presse).



FLO BY MOEN™ INSTALLATION SPACER KIT

For use with Flo by Moen Smart Water Shutoff

Kit espaciador para instalación de FLO by Moen™

Para usar con la válvula de corte Smart Water de Flo by Moen

Trousse de pièce d'espacement d'installation pour FLO by Moen™

À utiliser avec le robinet intelligent Flo by Moen

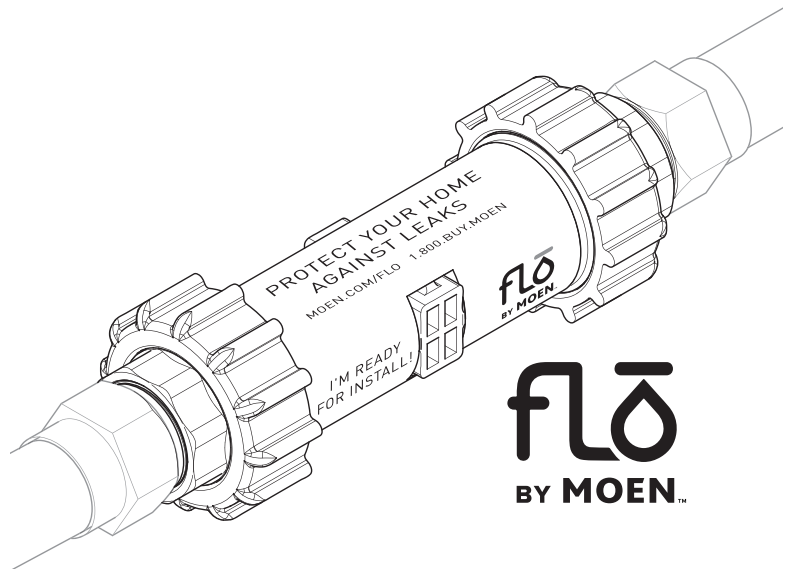


Image is for Reference only
(Style varies by model)

La imagen es sólo como referencia
(El estilo varía por el modelo)

L'illustration n'est offerte qu'à titre indicatif seulement
(Le style varie selon le modèle)

Register Online:

Regístrese en línea:

S'enregistrer en ligne :

www.moen.com/product-registration

Record Purchased Model Number:

Registro del número de modelo comprado:

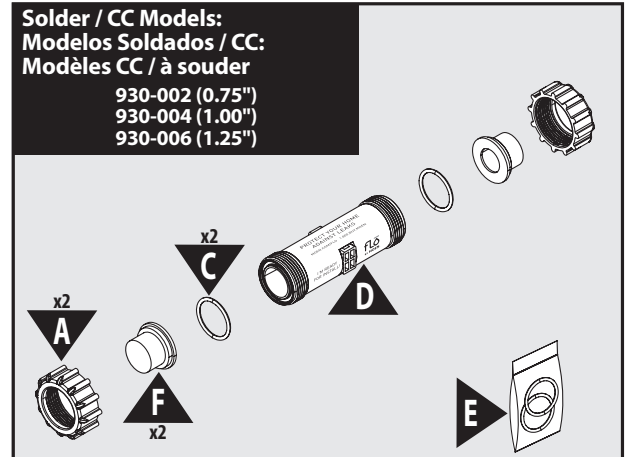
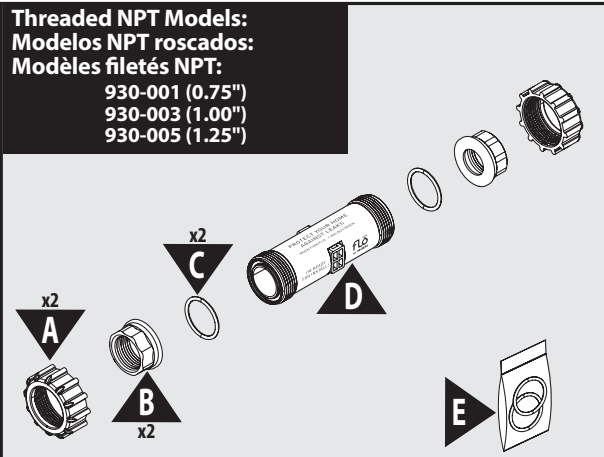
Consigner ici le numéro du modèle acheté :

(Save instruction sheet for future reference)

(Garde la hoja de instrucciones para futura referencia)

(Garder ces directives pour référence ultérieure)

Images are for reference only / Las imágenes son sólo como referencia / Les images sont offertes qu'à titre indicatif seulement



Parts List

- A. Union Nuts (x2)
- B. Threaded NPT Tailpieces (x2)
- C. O-Rings (x2)
- D. Installation Spacer
- E. Extra packet of O-Rings (x2)
- F. Solder / CC Tailpieces (x2)

Lista de piezas

- A. Tuercas de unión (x2)
- B. Rosca final NPT (x2)
- C. Juntas tóricas (x2)
- D. Espaciador para instalación
- E. Paquete adicional de juntas tóricas (x2)
- F. Secciones finales Soldadas/ CC (x2)

Nomenclature des pièces

- A. Écrous-union (x 2)
- B. Abouts filetés NPT (x 2)
- C. Joints toriques (x 2)
- D. Pièce d'espacement d'installation
- E. Paquet supplémentaire de joints toriques (x 2)
- F. Abouts CC / à souder (x2)

Installation Requirements of the Future Flo by Moen Device:

- Install product following the installation guide.
- Must be installed on accessible main water supply line (cold water line)
 - 930-001 and 930-002 must be installed on 0.75" or smaller diameter water line.
 - 930-003 and 930-004 must be installed on 1" or smaller diameter water line.
 - 930-005 and 930-006 must be installed on a 1.50" or smaller diameter water line.
- Must be installed after water meter, water shut-off, and pressure reducing valve (if applicable).
- Power supply and device must not be buried or installed where the ambient temperature can exceed 140 deg F (60 deg C) or below 32 deg F (0 deg C).
- Requires electrical outlet (100-240VAC-50/60 Hz) with continuous power within 10' of device.
- Requires WiFi network (WLAN connectivity/ IEEE 802.11 bgn, 2.4 GHz range).
- Smartphone (iPhone or Android) with installed app required.

Requisitos de instalación del futuro dispositivo Flo by Moen:

- Instale el producto siguiendo la guía de instalación.
- Debe ser instalado en una línea principal de suministro de agua accesible (línea de agua fría)
 - 930-001 y 930-002 deben ser instalados en una línea de agua de 0.75" o más pequeña.
 - 930-003 y 930-004 deben ser instalados en una línea de agua de 1" o más pequeña.
 - 930-005 y 930-006 deben ser instalados en una línea de agua de 1.50" o más pequeña.
- Debe instalarse después del medidor de agua, la válvula de corte de agua y la válvula reductora de presión (si corresponde).
- El suministro de energía y el dispositivo no deben ser enterrados ni instalados en lugares donde la temperatura ambiente pueda exceder los 140 grados F (60 grados C) o caer debajo de los 32 grados F (0 grados C).
- Se requiere una salida eléctrica (100-240 V CA/50-60 Hz) con potencia continua dentro de los 10' del dispositivo.
- Se requiere red wifi (conectividad WLAN/ IEEE 802.11 bgn, rango de 2.4 GHz).
- Se requiere teléfono inteligente (iPhone o Android) con la aplicación instalada.

Exigences relatives à l'installation du futur appareil Flo by Moen :

- Installez le produit en suivant le guide d'installation.
- Doit être installé sur une conduite principale en eau accessible (conduite d'eau froide)
 - 930-001 et 930-002 doivent être installés sur une conduite d'eau d'un diamètre de 0,75 po ou plus petit
 - 930-003 et 930-004 doivent être installés sur une conduite d'eau d'un diamètre de 1 po ou plus petit.
 - 930-005 et 930-006 doivent être installés sur une conduite d'eau d'un diamètre de 1,5 po ou plus petit.
- Doit être installé après le compteur d'eau, le robinet d'arrêt d'eau et le réducteur de pression (s'il y a lieu).
- L'alimentation et l'appareil ne doivent pas être enterrés ou installés dans des endroits où la température ambiante peut dépasser 60 oC (140 oF) ou être moins de 0 oC (32 oF).
- Nécessite une prise de courant (100-240 Vca-50/60 Hz) avec une alimentation continue à moins de 3 mètres (10 pieds) de l'appareil.
- Nécessite un réseau Wi-Fi (connectivité WLAN/IEEE 802.11 bgn, dans la plage 2,4GHz).
- Téléphone intelligent (iPhone ou Android) avec l'application installée requis.

This installation spacer is a rough-in fixture intended to be replaced by the Flo by Moen Smart Home Water Security System.

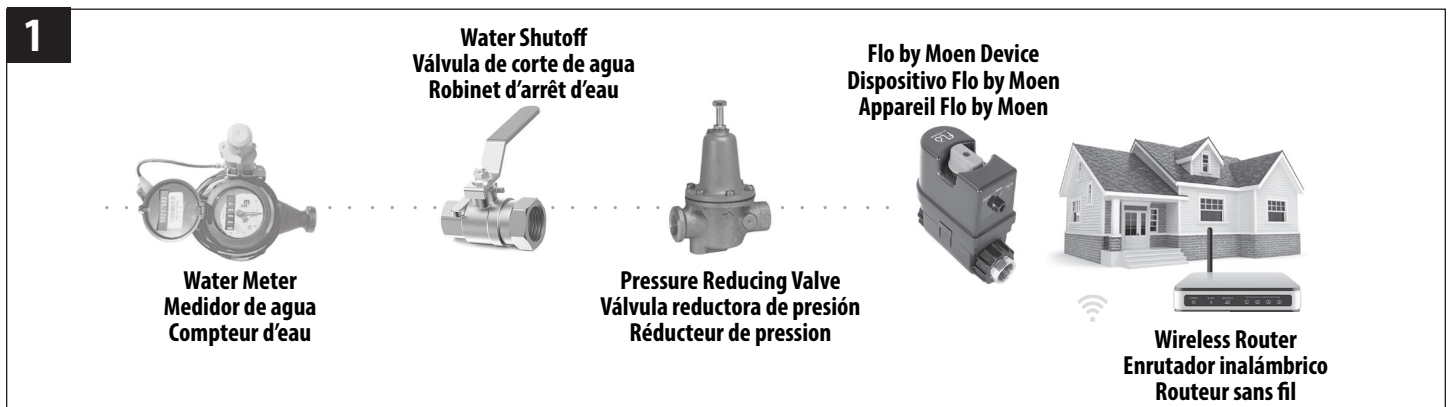
For more information on where to purchase this device, visit moen.com/flo.

Este espaciador para instalación es un accesorio provisorio diseñado para ser sustituido por el sistema de seguridad hídrica para la casa inteligente Flo by Moen.

Para obtener más información sobre dónde comprar este dispositivo, visite moen.com/flo.

Cette pièce d'espacement d'installation est un appareil de robinetterie brute destiné à être remplacé par le Flo by Moen du Système de Sécurité de l'eau de la Maison Intelligente.

Pour de plus amples renseignements sur l'endroit où vous pouvez acheter cet appareil, consultez moen.com/flo.



Determine the best location for the installation spacer kit and future Flo by Moen Smart Water Shutoff.

- 930-001 and 930-002 must be installed on 0.75" or smaller diameter water line.
- 930-003 and 930-004 must be installed on 1" or smaller diameter water line.
- 930-005 and 930-006 must be installed on a 1.50" or smaller diameter water line.

Install the spacer after the main shut-off and before any fixtures. Refer to the diagram above.

The installation of the future Flo by Moen Smart Water Shutoff will require an electrical outlet (100-240 VAC-50/60 Hz) with continuous power within 10' of the installation. For installations with an electrical outlet that is further than 10', order up to four 25' extension cable kits 920-003.

Important Notes:

- On well systems, install the installation spacer after the well pressure tank with 100 mesh or wye strainer upstream from spacer.
- **DO NOT** install the spacer on fire sprinkler or suppression systems and hot water distribution lines.
- The future Flo by Moen Smart Water Shutoff will require access to a WiFi network (WLAN connectivity/IEEE 802.11bgn, 2.4GHz range) and a smartphone (iPhone or Android) with installed app.

Determine la mejor ubicación para el kit espaciador para instalación y la futura válvula de cierre inteligente Flo by Moen.

- 930-001 y 930-002 deben ser instalados en una línea de agua de 0.75" o más pequeña.
- 930-003 y 930-004 deben ser instalados en una línea de agua de 1" o más pequeña.
- 930-005 y 930-006 deben ser instalados en una línea de agua de 1.50" o más pequeña.

Instale el espaciador después de la válvula de corte principal y antes de instalar otros accesorios. Consulte el diagrama de arriba.

La instalación de la futura válvula de cierre inteligente Flo by Moen requerirá un tomacorriente (100-240 VCA-50/60 Hz) con potencia continua a hasta 10' de la instalación. Para instalaciones a más de 10' de un tomacorriente, pida hasta cuatro kits 920-003 de cables extensores de 25'.

Notas importantes:

- En los sistemas de pozos, instale el espaciador para instalación después del tanque de presión de pozo con un filtro de malla de 100 o un filtro más fino en "Y".
- **NO** instale el espaciador en sistemas de extinción o rociadores contra incendio ni en redes de distribución de agua caliente.
- La futura válvula de cierre inteligente Flo by Moen requerirá acceso a una red de WiFi (conectividad WLAN /IEEE 802.11bgn, rango de 2.4GHz) y un teléfono inteligente (iPhone o Android) con la aplicación instalada.

Déterminez le meilleur emplacement pour la trousse de pièce d'espacement d'installation et le futur robinet intelligent Flo by Moen.

- 930-001 et 930-002 doivent être installés sur une conduite d'eau d'un diamètre de 0,75 po ou plus petit.
- 930-003 et 930-004 doivent être installés sur une conduite d'eau d'un diamètre de 1 po ou plus petit.
- 930-005 et 930-006 doivent être installés sur une conduite d'eau d'un diamètre de 1,5 po ou plus petit.

Installez la pièce d'espacement après le robinet d'arrêt général et avant les appareil sanitaires. Reportez-vous au schéma ci-dessus.

L'installation du futur robinet intelligent Flo by Moen nécessitera une prise de courant (100-240 Vca-50/60 Hz) avec une alimentation continue à moins de 3 mètres (10 pieds) de l'installation. Pour les installations avec une prise de courant qui est à plus de 3 mètres (10 pi), commandez jusqu'à quatre trousse de rallonge de 7,62 mètres (25 pi) 920-003.

Notes importantes:

- Sur les systèmes à puits, installez la pièce d'espacement d'installation après le réservoir de ion du puits avec une crépine en Y de maille 100 ou plus fine.
- **NE PAS** installer la pièce d'espacement sur des système de gicleurs d'incendie ou d'extinction d'incendie et des conduites de distribution d'eau chaude.
- Le futur robinet intelligent Flo by Moen nécessitera l'accès à un réseau Wi-Fi (conectividad WLAN/IEEE 802.11 bgn, dans la plage 2,4 GHz) et un téléphone intelligent (iPhone ou Android) avec l'application installée.

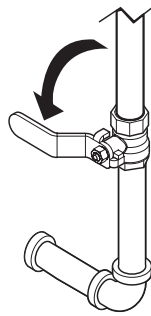
2

If working with dry pipes, skip to the next step.

Shut off water main. Drain water from highest flow rate fixture at the highest point in the house. Open other fixtures to further reduce pressure. Leave these fixtures in the open position for the duration of the installation.

Si trabaja con tubos secos, vaya al siguiente paso.

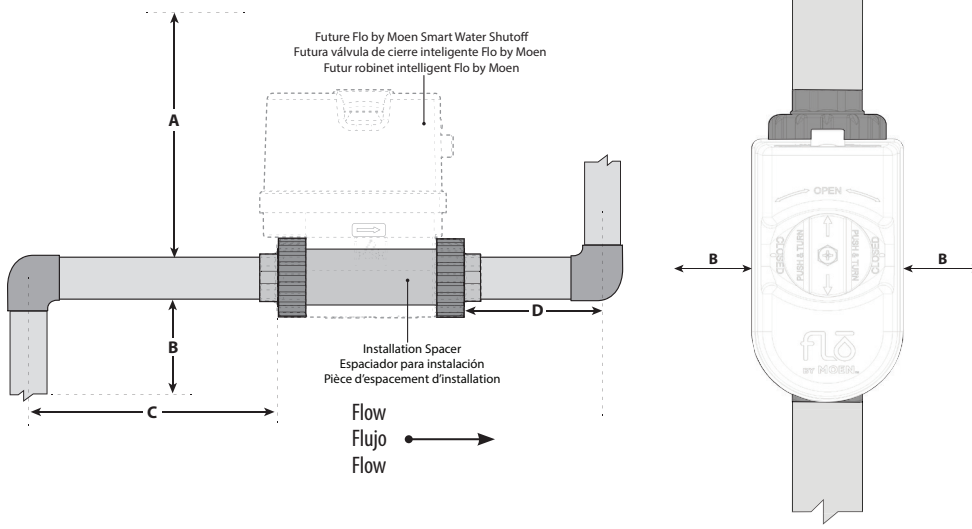
Corte la red de agua principal. Drene el agua desde la salida de mayor caudal en el punto más alto de la casa. Abra el resto de las salidas de agua para reducir más la presión. Déjalas abiertas durante la instalación.



Si vous travaillez avec des tuyaux sans eau, passez directement à l'étape suivante.

Fermez la conduite principale d'alimentation en eau. Vidangez l'eau de l'appareil sanitaire ayant le débit le plus élevé au point le plus élevé dans la maison. Ouvrez les autres appareils sanitaires pour réduire davantage la pression. Laissez ces appareils sanitaires en position ouverte pendant toute la durée de l'installation.

3



The clearance needed for the spacer and the future Flo by Moen Smart Water Shutoff is as follows:

- C straight pipe run on inlet
- D straight pipe run on outlet
- B clearance on the sides
- A clearance on the top
- B clearance on the bottom

La distancia necesaria para el espaciador y la futura válvula de cierre inteligente Flo by Moen es la siguiente

- C del tramo del tubo recto en la entrada
- D del tramo del tubo recto en la salida
- B de distancia en los laterales
- A de distancia en la parte superior
- B de distancia en la parte inferior

La distance d'espacement nécessaire pour la pièce d'espacement et le futur robinet intelligent Flo by Moen est comme suit :

- C de longueur de tuyau droit à l'admission d'eau
- D de longueur de tuyau droit à la sortie d'eau
- B d'espace sur les côtés
- A d'espace sur le haut
- B d'espace sur le bas

Measure using the spacer and tail pieces. Mark and cut the water main line using the pipe cutters. Allow space for the installation spacer and both tailpieces. To reduce potential for pinching o-rings during installation, it is recommended to leave a clearance of 1/32" to 1/16" between the spacer and tailpieces.

Mida usando el espaciador y las roscas. Marque y corte el tubo de abastecimiento de agua principal con los cortatubos. Deje espacio para el espaciador para instalación y ambas roscas finales. Para reducir la posibilidad de perforaciones de las juntas tóricas durante la instalación, se recomienda dejar una distancia de 1/32" para 1/16" entre el espaciador y las roscas finales.

Mesurez à l'aide de la pièce d'espacement et des bouts. Marquez et coupez la conduite principale d'eau à l'aide des coupe-tuyaux. Prévoyez un espace pour la pièce d'espacement d'installation et les deux bouts. Afin de réduire les risques de pincement des joints toriques lors de l'installation, il est recommandé de laisser un espace de 1/32 à 1/16 po entre la pièce d'espacement et les bouts.

Minimum Dimensions / Dimensiones mínimas / Dimensions minimales

Models Modelos Modèles	A	B	C	D
930-001, 930-002 930-003, 930-004	6" 6 po (15,24cm)	3" 3 po (7,62cm)	4" 4 po (10,16cm)	2" 2 po (5,08cm)
930-005, 930-006	8" 8 po (20,32cm)	3-13/16" 3 po (9,65cm)	7-1/2" 7-1/2 po (19,05cm)	4-1/2" 4-1/2 po (11,43cm)

4

Install the two union nuts (A) with fittings on main pipe. The union nuts threading must face the spacer.

4A If using threaded adapters, install the desired male adapters on either end of the cut pipe.

4B If using solder adapters (F), install the desired solder adapters on either end of the cut pipe. Do not expose the union nuts (A) to excess heat from a torch flame if soldering. Use of cooling gel to prevent damage is advised.

(*Adapters not included)

Instale las dos tuercas de unión (A) con accesorios en la tubería principal. El roscado de las tuercas de unión debe enfrenar el espaciador.

4A Si se usa adaptadores roscados, instale los adaptadores macho deseados en cualquiera de los extremos del tubo cortado.

4B Si se usa adaptadores soldados (F), instale los adaptadores soldados deseados en cualquiera de los extremos del tubo cortado. No exponga las tuercas de unión (A) al calor excesivo de la llama al soldar. Se aconseja el uso de gel refrigerante para evitar daños.

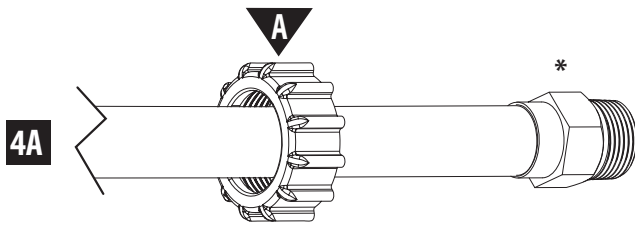
(*Adaptadores no incluidos.)

Installez les deux écrous-un (A) avec les raccords sur le tuyau principal. Le filetage des écrous-union doit faire face à la pièce d'espacement.

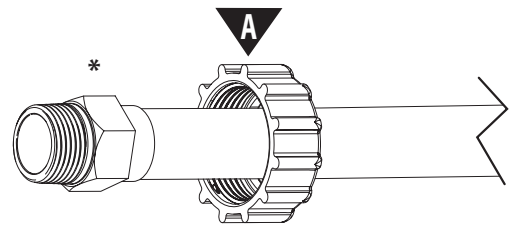
4A Si des adaptateurs filetés sont utilisés, installez les adaptateurs mâles souhaités sur l'une ou l'autre extrémité du tuyau coupé.

4B Si des adaptateurs soudés (F) sont utilisés, installez les adaptateurs soudés souhaités sur l'une ou l'autre extrémité du tuyau coupé. Ne pas exposer les écrous-union (A) à la chaleur excessive de la flamme du chalumeau si vous soudez. Il est conseillé d'utiliser un gel de refroidissement pour éviter des dommages.

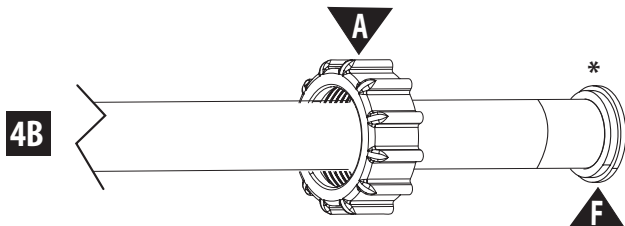
(*Adaptateurs non inclus.)



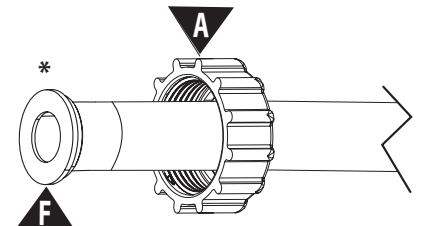
4A



OR
O
OU



4B

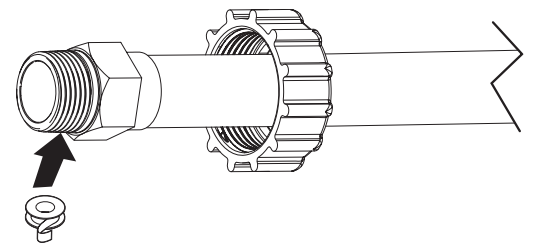
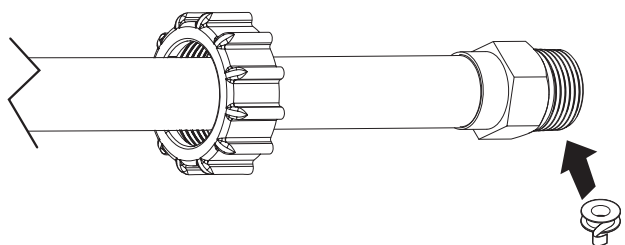


5

If using threaded adapters (as depicted), apply thread sealant. **DO NOT** use thread sealant on the spacers, union nuts, or the future Flo by Moen Smart Water Shutoff. If using solder adapters or tailpiece connections, allow them to cool to room temperature before touching.

Si se usa adaptadores roscados (como se ilustra), aplique sellador de roscas. **NO** use sellador de roscas en los espaciadores, tuercas de unión ni en la válvula de cierre inteligente del futuro Flo by Moen Smart. Si se usa adaptadores soldados o conexiones de sección final, déjelos enfriar a temperatura ambiente antes de tocarlos.

Si vous utilisez des adaptateurs filetés (comme illustré), appliquez de la pâte d'étanchéité pour raccords filetés. **NE PAS** utiliser de pâte d'étanchéité pour raccords filetés sur la pièce d'espacement, les écrous-union ou le futur robinet intelligent Flo by Moen. Si vous utilisez des adaptateur soudés ou des connexions à bouts, laissez-les refroidir à température ambiante avant de les toucher.

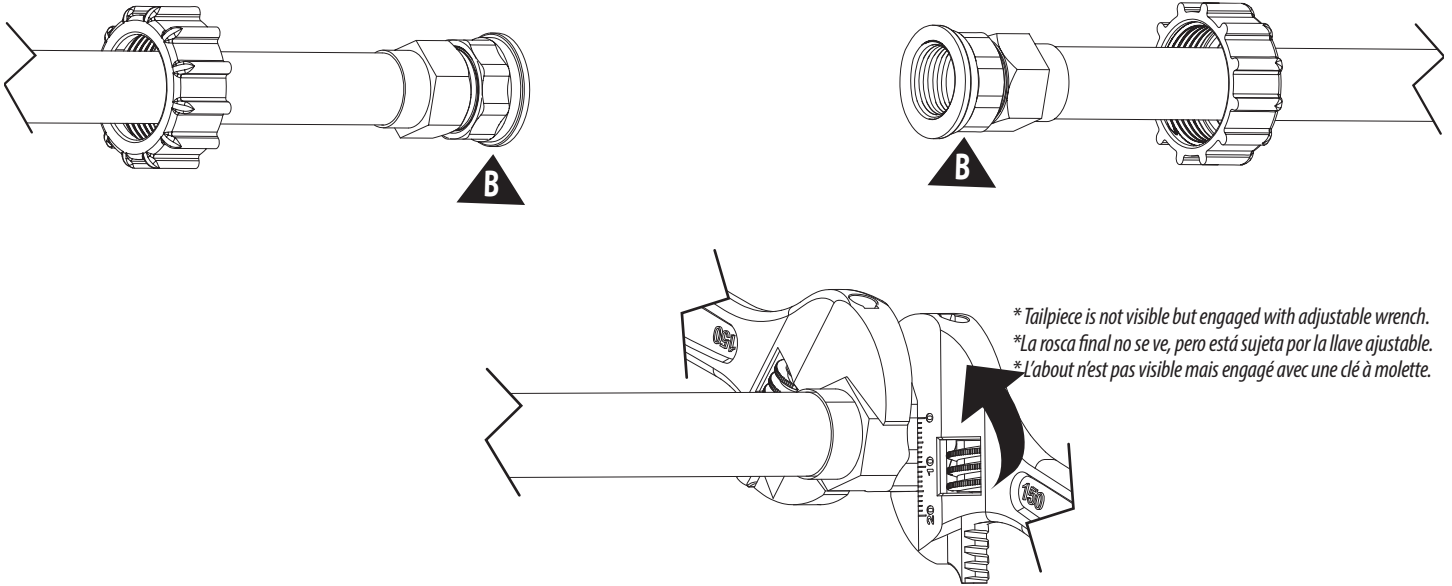


6

If attaching brass tailpieces (B) onto pipe threads as illustrated, use a pair of adjustable wrenches or pliers to tighten the brass tail piece fittings while supporting the pipe with a second wrench attached to the adapter.

Si va a conectar secciones finales de latón (B) en las roscas de tubería como se ilustra, use un par de pinzas o llaves ajustables para ajustar los accesorios de sección final de latón mientras sujeta la tubería con una segunda pinza conectada a los adaptadores.

Si vous fixez les bouts en laiton (B) sur les filetages du tuyau, comme illustré, utilisez une pince réglable ou clé à molette pour serrer les raccords d'about en laiton tout en maintenant le tuyau avec une deuxième clé fixée à l'adaptateur.



* Tailpiece is not visible but engaged with adjustable wrench.
 * La rosca final no se ve, pero está sujeta por la llave ajustable.
 * L'about n'est pas visible mais engagé avec une clé à molette.

7

Inspect the spacer (D) and ensure the inside surfaces are clean and free of residue and debris. Also, ensure the two o-rings (C) are present in the grooves of either end of the spacer (D).

Inspeccione el espaciador (D) y asegúrese de que las superficies interiores estén limpias y libres de residuos y basuras. Asegúrese también de que las dos juntas tóricas (C) estén presentes en las ranuras de cualquiera de los dos extremos del espaciador (D).

Inspectez la pièce d'espacement (D) et assurez-vous que les surfaces intérieures sont propres et exemptes de résidus et débris. Assurez-vous également que les deux joints toriques (C) sont présents dans les rainures de chaque extrémité de la pièce d'espacement (D).

7A Next, place the spacer (D) in line with the water main.

7A A continuación, coloque el espaciador (D) en línea con la línea principal de agua.

7A Ensuite, placez la pièce d'espacement (D) alignée avec la conduite principale d'eau.

7B Hand-tighten both union nuts (A).

7B Apriete a mano ambas tuercas de unión (A).

7B Serrez à la main les deux écrous-union (A).

7C Then using a pair of adjustable wrenches or pliers, tighten the nut up to an additional 1/4" turn, ensuring they are not over tightened.

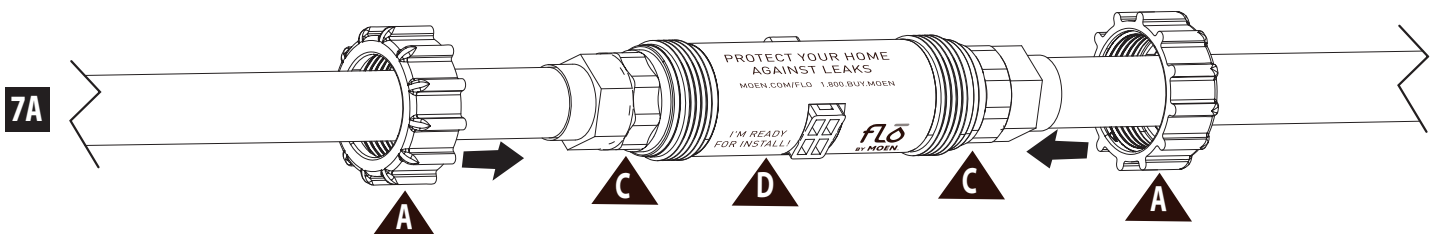
7C Luego, con un par de pinzas o llaves ajustables, apriete las tuercas hasta una vuelta adicional de 1/4", asegurándose de que no queden demasiado apretadas.

7C Puis à l'aide d'une pince réglable ou clé à molette, vissez l'écrou jusqu'à 1/4 po supplémentaire, en veillant à ne pas trop les serrer.

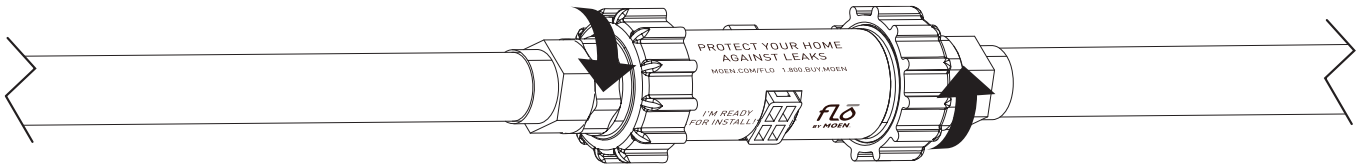
Note: Leave the graphics sleeve on the installation spacer for the homeowner's reference.

Nota: Deje el manguito con los gráficos en el espaciador de instalación para referencia del propietario de la vivienda.

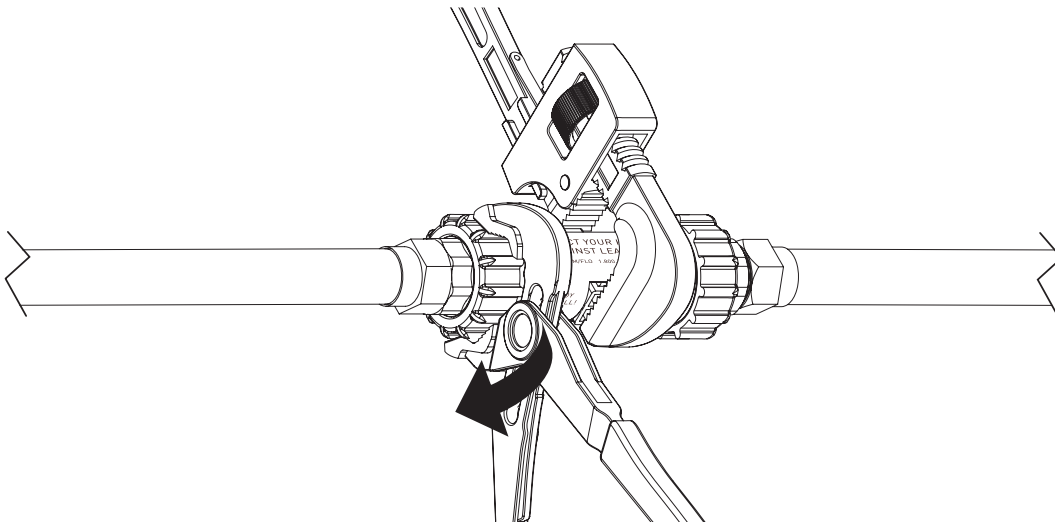
Note : Laissez le manchon à graphique sur la pièce d'espacement d'installation comme référence pour le propriétaire.



7B



7C

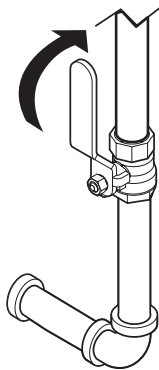


8

Slowly, open the main water shutoff partially and verify there are not drips or leaks coming from the installation connections. If there are none, slowly open the main water shutoff fully.

Lentamente abra de forma parcial la válvula de corte de agua y verifique que no haya goteos ni filtraciones de las conexiones de la instalación. Si no hay, lentamente abra por completo la válvula de corte de agua.

Lentement, ouvrez partiellement le robinet de conduite principale d'eau et vérifiez qu'il n'y a pas de gouttes ni de fuites provenant des raccords d'installation. S'y n'y en a pas, ouvrez lentement et à fond le robinet de conduite principale d'eau.



9

After the air in the line is flushed out, close all open fixtures in the house, starting with the fixtures in the lowest point of the home and ending with the fixtures in the highest point.

Leave these instructions with the homeowner.

Una vez eliminado el aire, cierre las salidas de agua abiertas de la casa, comenzando con aquellas en el punto más bajo de la casa y terminando con aquellas en el punto más alto.

Déjele estas instrucciones al propietario.

Une fois que l'air dans la conduite est évacué, fermez tous les appareils sanitaires ouverts dans la maison, en commençant par les appareils sanitaires au point le plus bas de la maison et en terminant par les appareils sanitaires au point le plus élevé.

Laissez ces instructions pour le propriétaire.



Moen Incorporated
25300 Al Moen Drive
North Olmsted, Ohio 44070-8022
U.S.A.

Moen de Mexico, S.A. de C.V.
Carretera Saltillo-Monterrey KM 14.7
Ramos Arizpe, Coahuila
Mexico 25900

Moen Inc.
2816 Bristol Circle
Oakville, Ontario L6H 5S7
Canada

INS10910A
©2020 Moen Incorporated