

TO BE REMOVED FOR USE BY THE OCCUPANT - RETIRER DE L'UNITÉ AVANT L'UTILISATION - RETIRE DE LA UNIDAD ANTES DE USAR



View Installation Video - Scan QR code with a mobile device
Voir Vidéo d'installation - Balayer QR code avec un dispositif mobile
Ver video de instalación - Escanear código QR con un dispositivo mobil

Vivez l'expérience
MAAX[®]
Enjoy the experience

INSTALLATIONINSTRUCTIONS
GUIDE D'INSTALLATION
GUÍA DE INSTALACIÓN

10028103

Read all instructions carefully before proceeding.
Lire toutes les instructions attentivement avant de commencer l'installation.
Leer detenidamente todas las instrucciones antes de comenzar la instalación.

SAVE THIS GUIDE FOR FUTURE REFERENCE.
CONSERVER POUR UN USAGE ULTÉRIEUR.
CONSERVEESTEMANUALCOMOREFERENCIA.

IMPORTANT • Record the serial number
IMPORTANT • Noter le numéro de série
IMPORTANTE • Registre el número de serie



Serial number • Numéro de série • Número de Serie

Model | Modèle | Modelo
 145018 / 145019 / 145024 / 145025
 148018 / 148019 / 148024 / 148025
 149018 / 149019 / 149024 / 149025



Base only | Base seulement | Base solamente
 145020 / 145021 / 145022 / 145023
 145026 / 145027 / 145028 / 145029
 148020 / 148022 / 148026 / 148028
 149020 / 149022 / 149026 / 149028

Side walls | Murs latérales | Muros laterales
 145054

Back wall | Mur arrière | Muro posterior
 145062 / 145063

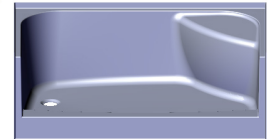
Wall kit | Ensemble de murs | Conjunto de muros
 148067 / 148068 / 149067 / 149068

3448/3060/3460

Model | Modèle | Modelo
 145030 / 145031 / 145036
 145037 / 145042 / 145043
 148030 / 148036 / 148042
 149030 / 149036 / 149042
 150030 / 150036



Base only | Base seulement | Base solamente
 145032 / 145033 / 145034 / 145035 / 145038 / 145039
 145040 / 145041 / 145044 / 145045 / 145046 / 145047
 148032 / 148034 / 148038 / 148040 / 148044 / 148046
 149032 / 149034 / 149038 / 149040 / 149044 / 149046
 150040 / 150034



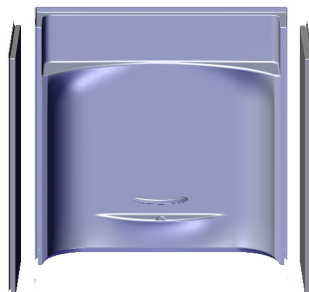
Side walls | Murs latérales | Muros laterales
 145048 / 145057

Back wall | Mur arrière | Muro posterior
 145061 / 145064

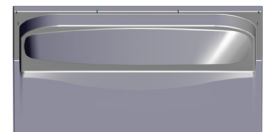
Wall kit | Ensemble de murs | Conjunto de muros
 148065 / 148069 / 148070
 149065 / 149069 / 149070
 150069 / 150065

3060/3260

Model | Modèle | Modelo
 145006 / 145007 / 145012 / 145013
 148006 / 148007 / 148012 / 148013
 149006 / 149007 / 149012 / 149013
 150006



Bathtub only | Baignoire seulement | Bañera solamente
 145008/145009/145010/ 145011/145014 / 145015/145016/145017
 148008/148009/148010/ 148011/148014 / 148015/148016/148017
 149008/149009/149010/ 149011/149014 / 149015/149016/149017
 150010



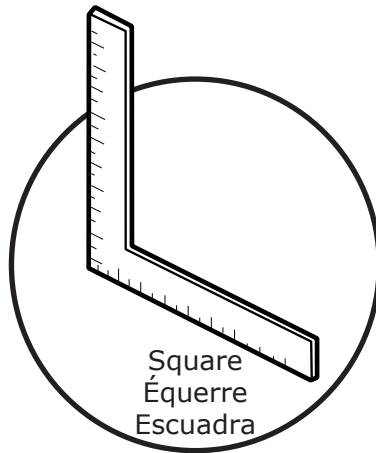
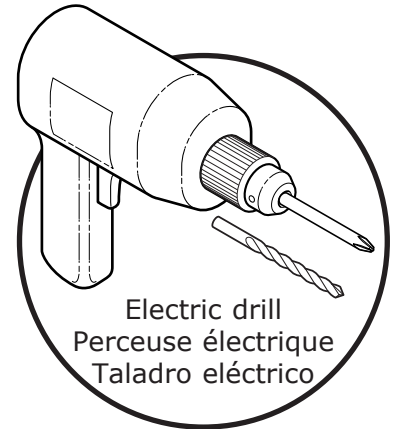
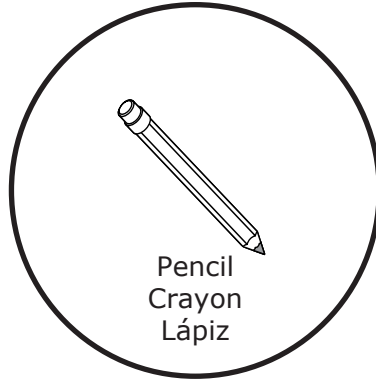
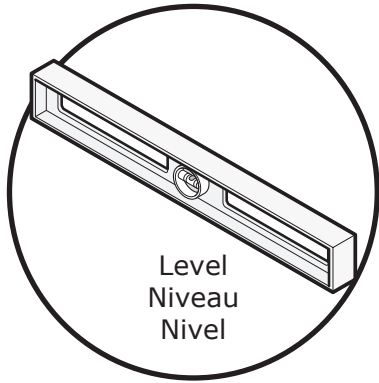
Side walls | Murs latérales | Muros laterales
 145048 / 145051

Back wall | Mur arrière | Muro posterior
 145061

Wall kit | Ensemble de murs | Conjunto de muros
 148065 / 148066 / 149065 / 149066
 150065

NOTE: Actual back wall may differ from the illustrations in these instructions.
 NOTE: Le mur arrière réel peut différé des illustrations dans ce guide.
 NOTA: El muro posterior puede ser diferente de las ilustraciones de esta guía.

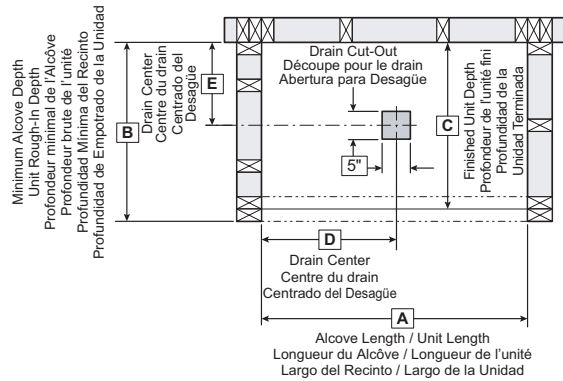
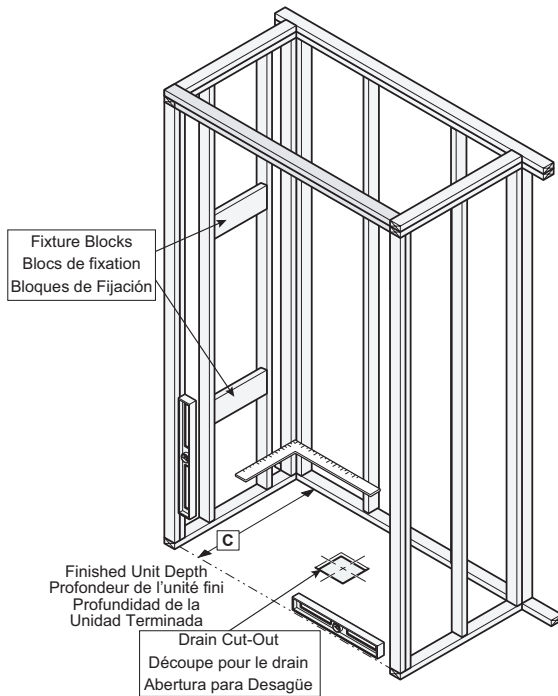
TOOLS | OUTILS | HERRAMIENTAS
REQUIRED | REQUIS | NECESARIAS



BEFORE | AVANT | ANTES
 YOU BEGIN | DE COMMENCER | DE COMENZAR

DIMENSIONS | **4 PIECE UNITS**
DIMENSIONES | **UNITÉ 4 PIÈCES**
 UNIDADES DE 4 PEDAZOS

BASE or BATHTUB ONLY
BASE ou BAIGNOIRE SEULEMENT
 BASE o BAÑERA SOLAMENTE

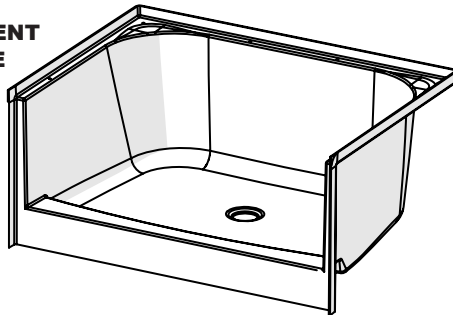


Model Modèle Modelo	No Seat Sans Siège Sin Asiento					With Seat Avec Siège Con Asiento
	A	B	C	D	E	D
3232	32"	33"	32"	16"	15 1/4"	N/A
3636	36"	37"	36"	18 "	17 1/4"	N/A
3060	60"	31"	30"	30"	14 1/8"	8 5/8"
3448	48"	34 1/2"	33 1/2"	24"	14 1/8"	24"
3460	60"	34 1/2"	33 1/2"	30"	14 1/8"	8 5/8"
3060	60"	31"	30"	8 1/8"	14 5/8"	N/A
3260	60"	33"	32"	8 1/4"	14 3/4"	N/A

BEFORE | AVANT | ANTES
YOU BEGIN | DE COMMENCER | DE COMENZAR

BASE or BATHTUB ONLY
BASE ou BAIGNOIRE SEULEMENT
BASE o BAÑERA SOLAMENTE

Installation - pages 6 and 7.
 Installation - pages 6 et 7.
 Instalación - páginas 6 y 7.



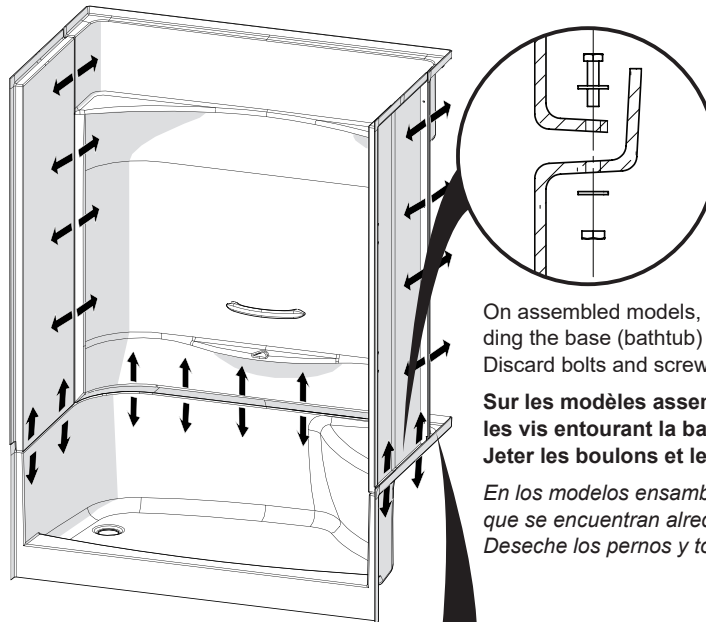
If the tile adaptor option was chosen for a base only installation, see annex A - page 12.

Si l'option de l'adaptateur de tuile a été choisie pour l'installation de la base seulement, voir annexe A - page 12.

Si eligió la opción con adaptador para azulejos para la instalación de la base solamente, vea el Anexo A - página 12.

4 PIECE UNITS
UNITÉ 4 PIÈCES
UNIDADES DE 4 PARTES

Installation - pages 6 to 11.
 Installation - pages 6 à 11.
 Instalación - páginas 6 a 11.



On assembled models, remove all bolts and screws surrounding the base (bathtub) and walls. Discard bolts and screws.

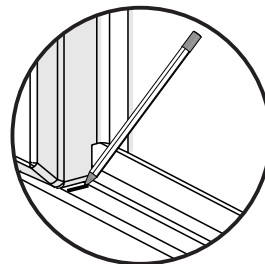
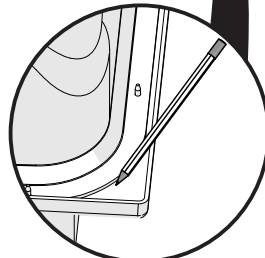
Sur les modèles assemblés, enlever tous les boulons et les vis entourant la base (baignoire) et les murs. Jeter les boulons et les vis.

En los modelos ensamblados, retire los pernos y tornillos que se encuentran alrededor de la base (bañera) y paredes. Deseche los pernos y tornillos.

Before beginning the installation mark the radius behind the back wall on both ends of the base or bathtub this will help when caulking the unit later on.

Avant de débiter l'installation marquer le positionnement des rayons du mur arrière sur la base ou la baignoire ceci aidera plus tard lors de l'étape de calfeutrage.

Antes de comenzar la instalación marcar la posición de los radios detrás de la pared posterior en los dos lados de la base o de la bañera, esto ayudara más adelante en la etapa del calafateo.



Mark the front of the back wall on both ends of the base or bathtub this will help when installing the back wall later on.

Marquer le positionnement du mur arrière sur la base ou la baignoire ceci aidera plus tard lors de l'installation du mur arrière.

Marcar la posición del muro trasero sobre la base o la bañera, esto ayudara más adelante en la instalación del muro.

INSTALLATION | INSTALACIÓN

BASE ONLY AND | BASE SEULEMENT ET | BASE SOLAMENTE Y
4 PIECES UNIT | UNITÉ 4 PIÈCES | UNIDADES DE 4 PARTES

STEP ÉTAPE ETAPA

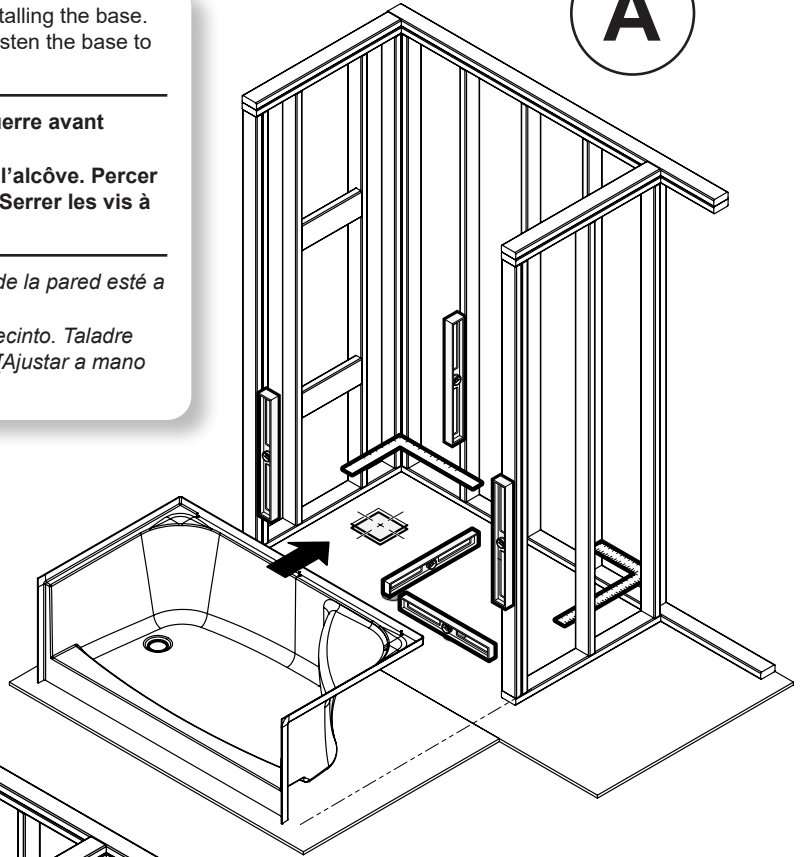
1

- A. Make sure the wall structure is level and square before installing the base.
B. Install the base, level and square in the alcove. Drill and fasten the base to the back wall with 1/4" screws. [Hand tighten only.]

- A. S'assurer que la structure mural est à niveau et à l'équerre avant d'installer la base.
B. Installer la base, la mettre à niveau et à l'équerre dans l'alcôve. Percer et visser avec des vis 1/4 po. la base au mur arrière. [Serrer les vis à la main seulement.]

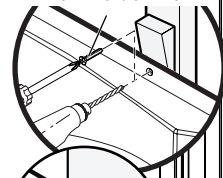
- A. Antes de instalar la base, asegúrese de que la estructura de la pared esté a nivel y a escuadra.
B. Instale la base y póngala a nivel y a escuadra dentro del recinto. Taladre y sujete la base a la pared del fondo con tornillos de 1/4". [Ajustar a mano solamente.]

A



B

1/4" screw
Vis de 1/4 po.
Tornillo de 1/4"



Fill all holes with
silicone

Remplir les trous
avec du silicone

Llenar los agujeros
con silicona



Shims
Cales
Cuñas

Note: the bottom of all holes in the flange have to be at least 8mm or 0.3" above the base threshold.
Note : Chaque trou dans la bride doit être à une distance minimale de 8mm(0.3po.) de la surface de la base.
Nota : la parte inferior de todos los agujeros de la brida tiene que ser al menos de 8 mm o 0.3" sobre el umbral de base.

NOTE
REMARQUE
NOTA

Shims can be used for an out of plumb wall.

Des cales peuvent être utilisées pour un mur avec dénivelation.

Si la pared está fuera de plomo, se pueden usar cuñas.

INSTALLATION | INSTALACIÓN

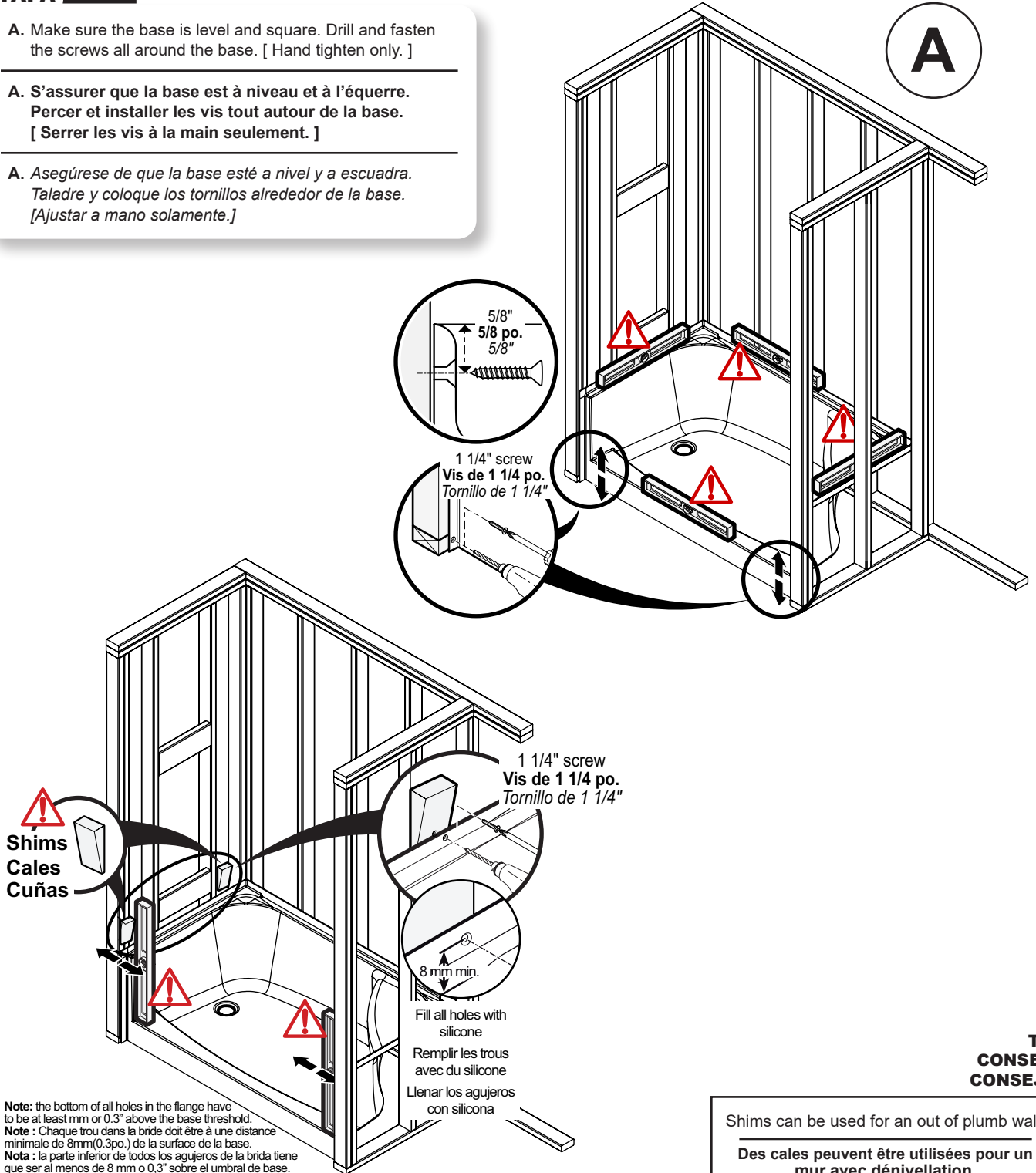
BASE ONLY AND | BASE SEULEMENT ET | BASE SOLAMENTE Y
4 PIECES UNIT | UNITÉ 4 PIÈCES | UNIDADES DE 4 PARTES

STEP ÉTAPE ETAPA **2**

A. Make sure the base is level and square. Drill and fasten the screws all around the base. [Hand tighten only.]

A. S'assurer que la base est à niveau et à l'équerre. Percer et installer les vis tout autour de la base. [Serrer les vis à la main seulement.]

A. Asegúrese de que la base esté a nivel y a escuadra. Taladre y coloque los tornillos alrededor de la base. [Ajustar a mano solamente.]



Note: the bottom of all holes in the flange have to be at least 8mm or 0.3" above the base threshold.
Note : Chaque trou dans la bride doit être à une distance minimale de 8mm(0.3po.) de la surface de la base.
Nota : la parte inferior de todos los agujeros de la brida tiene que ser al menos de 8 mm o 0,3" sobre el umbral de base.

**TIP
CONSEIL
CONSEJO**

Shims can be used for an out of plumb wall.
Des cales peuvent être utilisées pour un mur avec dénivelation.
Si la pared está fuera de plomo, se pueden usar cuñas.

INSTALLATION | INSTALACIÓN

4 PIECES UNIT | UNITÉ 4 PIÈCES | UNIDADES DE 4 PARTES

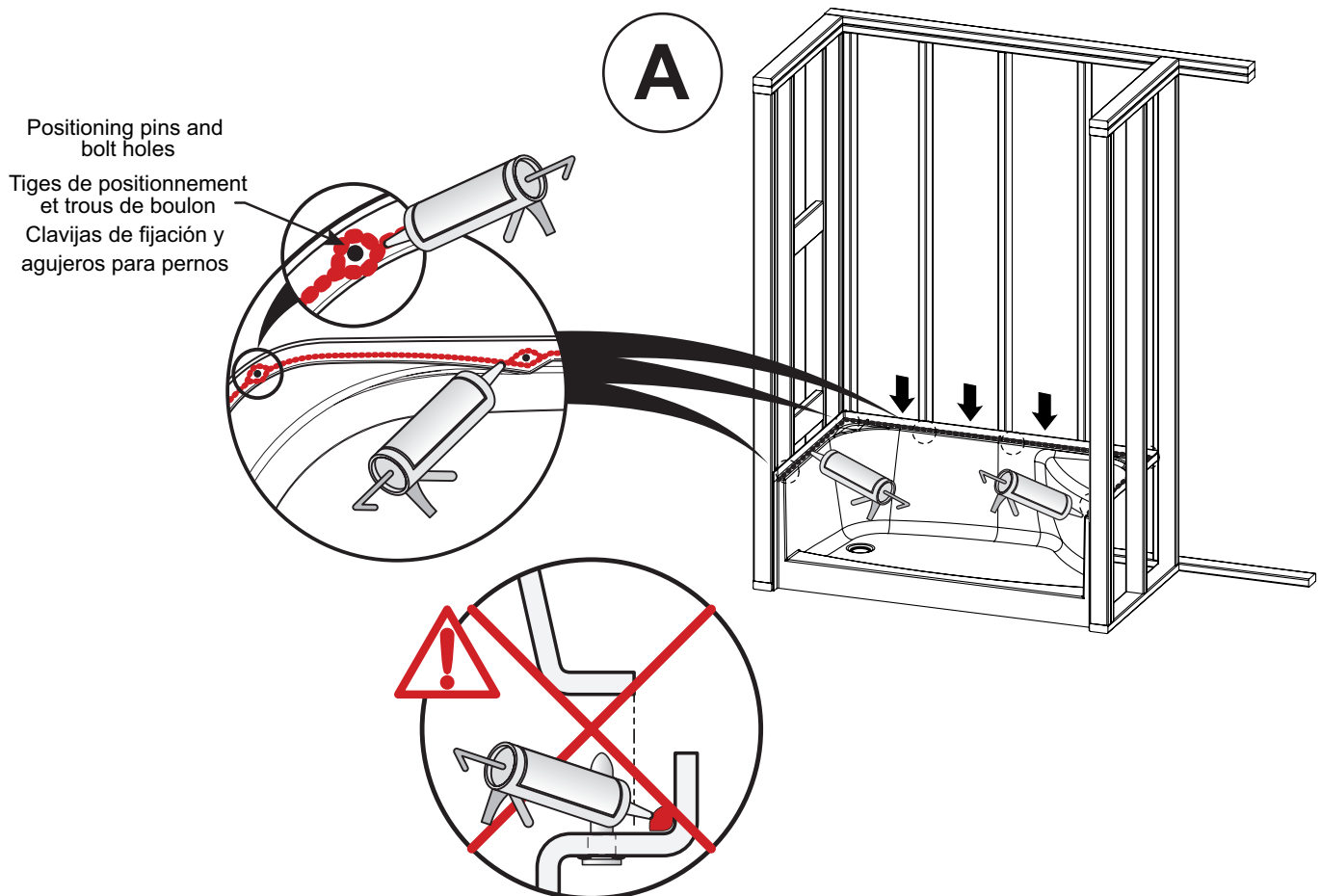
STEP
ÉTAPE
ETAPA

3

A. Apply silicone all along the top of the base or bathtub, going around positioning pins and bolt holes.

A. Appliquer du silicone tout au long du dessus de la base ou baignoire et autour des trous des tiges de positionnement et des trous de boulon.

A. Coloque sellador de silicona a lo largo de la parte superior de la base o bañera y alrededor de las clavijas de fijación y de los agujeros para pernos.



INSTALLATION | INSTALACIÓN

4 PIECES UNIT | UNITÉ 4 PIÈCES | UNIDADES DE 4 PARTES

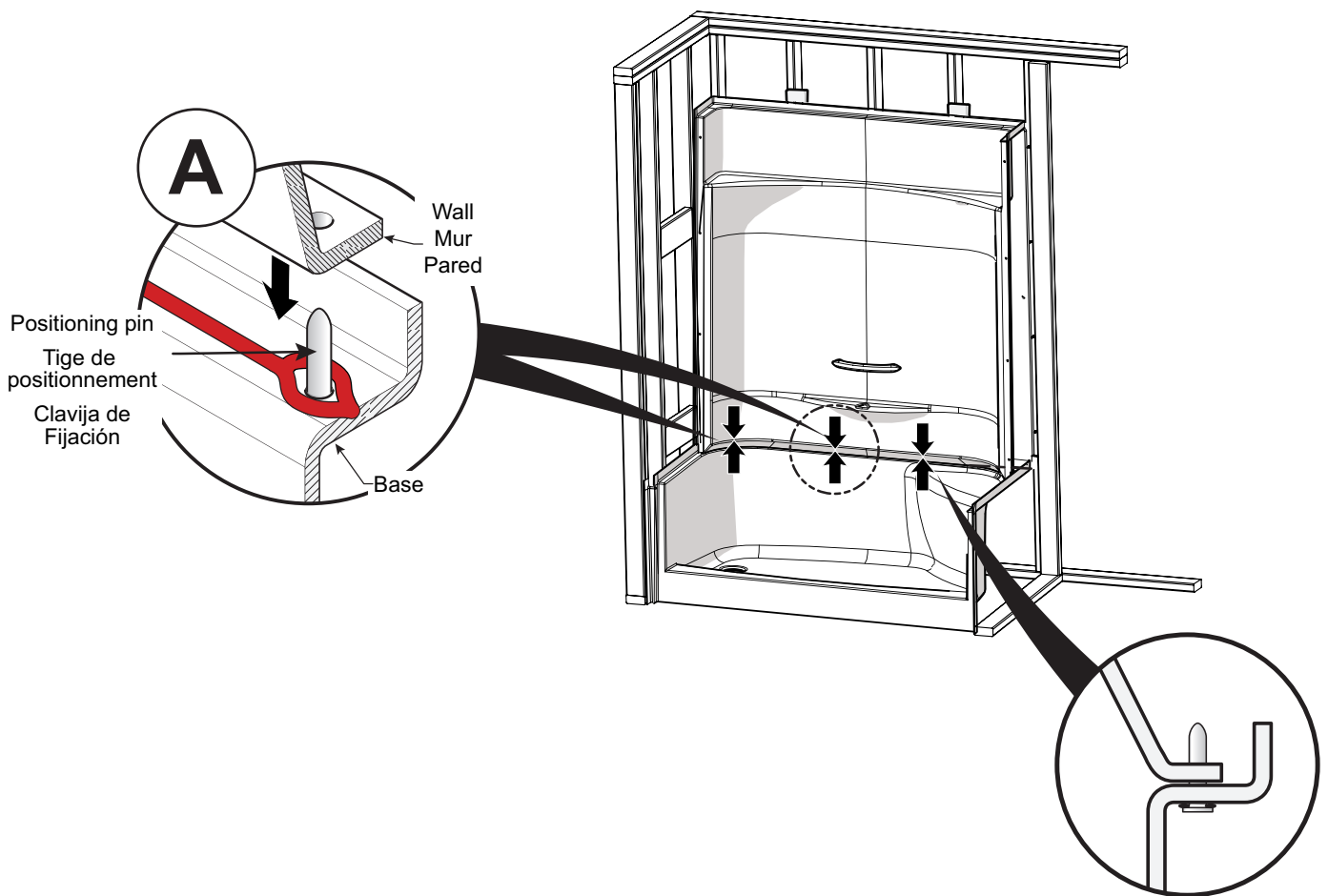
STEP
ÉTAPE
ETAPA

4

A. Install the back wall on the base or bathtub using the positioning pins as guides.

A. Installer le mur arrière sur la base ou baignoire en utilisant les tiges de positionnement comme guides.

A. Instale la pared del fondo sobre la base o bañera utilizando las clavijas de fijación como guías.



INSTALLATION | INSTALACIÓN

4 PIECES UNIT | UNITÉ 4 PIÈCES | UNIDADES DE 4 PARTES

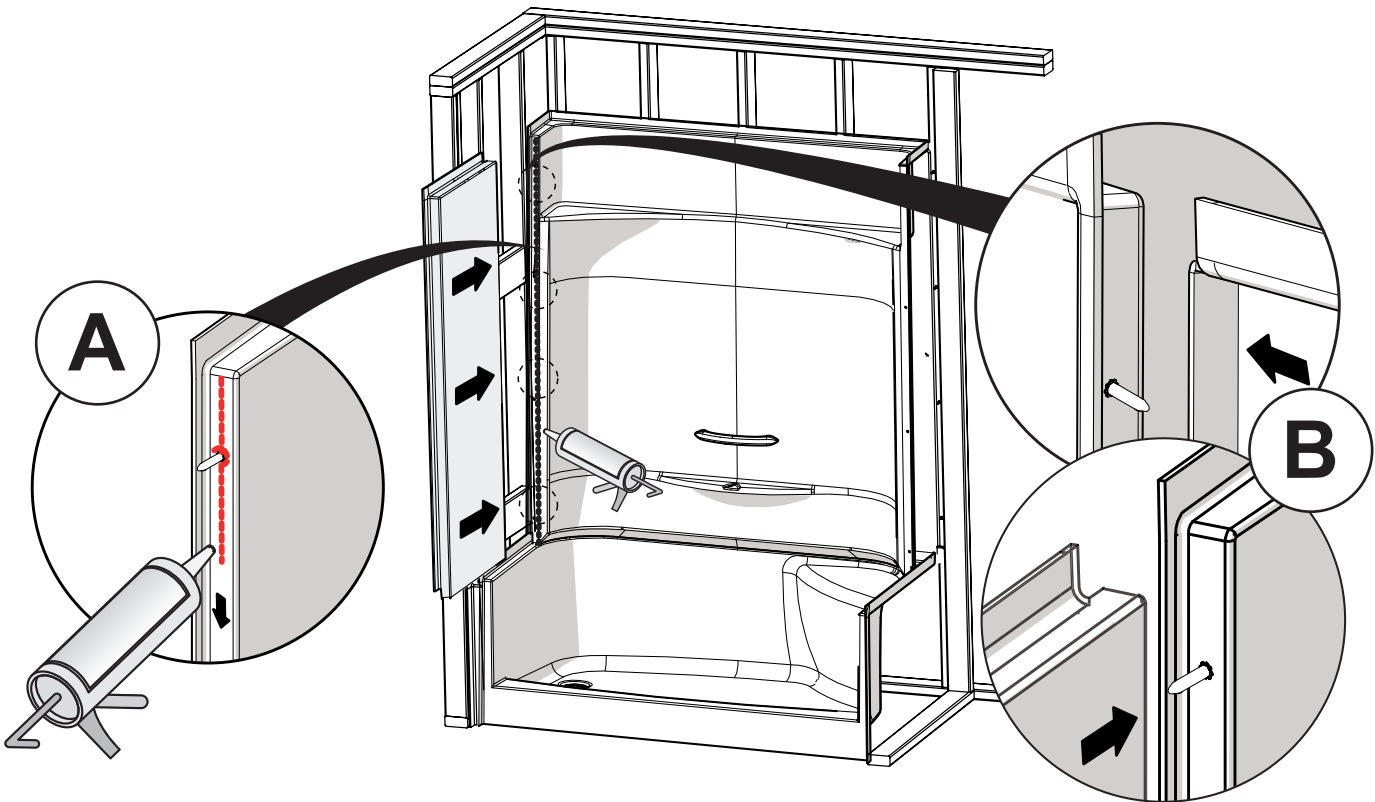
STEP ÉTAPE ETAPA

5

- A. Apply silicone between the side and back walls.
- B. Slide the side walls in position using the horizontal pins of the back wall as guides.

- A. Appliquer du silicone entre les murs latéraux et le mur arrière.
- B. Glisser les murs latéraux en place en utilisant les goupilles horizontales du mur arrière comme guides.

- A. Coloque sellador de silicona entre las paredes laterales y la pared del fondo.
- B. Deslice las paredes laterales para colocarlas en su lugar. Utilice las clavijas horizontales de la pared del fondo como guías.



INSTALLATION | INSTALACIÓN

4 PIECES UNIT | UNITÉ 4 PIÈCES | UNIDADES DE 4 PARTES

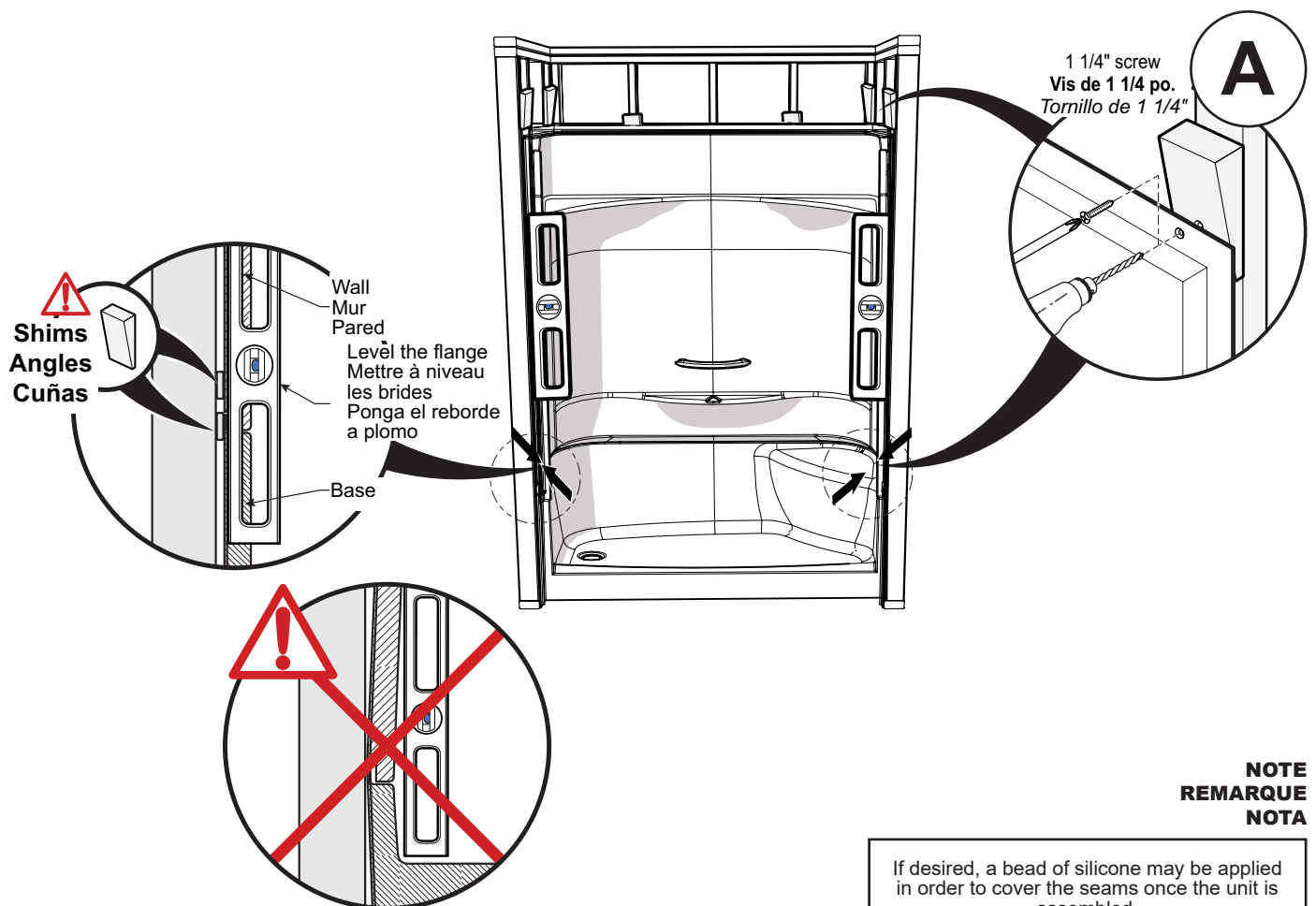
STEP
ÉTAPE
ETAPA

6

A. Level and fasten the walls to the structure using 1 1/4" screws.
[Always start from the bottom going up and around evenly on both sides.]

A. Mettre à niveau et visser les murs à la structure avec des vis de 1 1/4 po. [Toujours commencer par le bas en montant vers le haut et en contournant également de chaque côté.]

A. Ponga las paredes a plomo y fijelas a la estructura con los tornillos de 1 1/4". [Comience siempre de abajo hacia arriba y a ambos lados de manera uniforme.]



If desired, a bead of silicone may be applied in order to cover the seams once the unit is assembled.

Si désiré, un trait de silicone peut être appliqué afin de couvrir les joints une fois l'unité assemblée.

Si lo desea, puede colocar una tira de sellador de silicona para cubrir las juntas una vez que la unidad esté ensamblada.

INSTALLATION | INSTALACIÓN

TILE ADAPTOR | ADAPTEUR DE TUILE | ADAPTADOR AZULEJOS

**ANNEX
ANNEXE
ANEXO**

A

A. Drill and fasten the tile adaptor.

A. Percer et visser l'adaptateur de tuile.

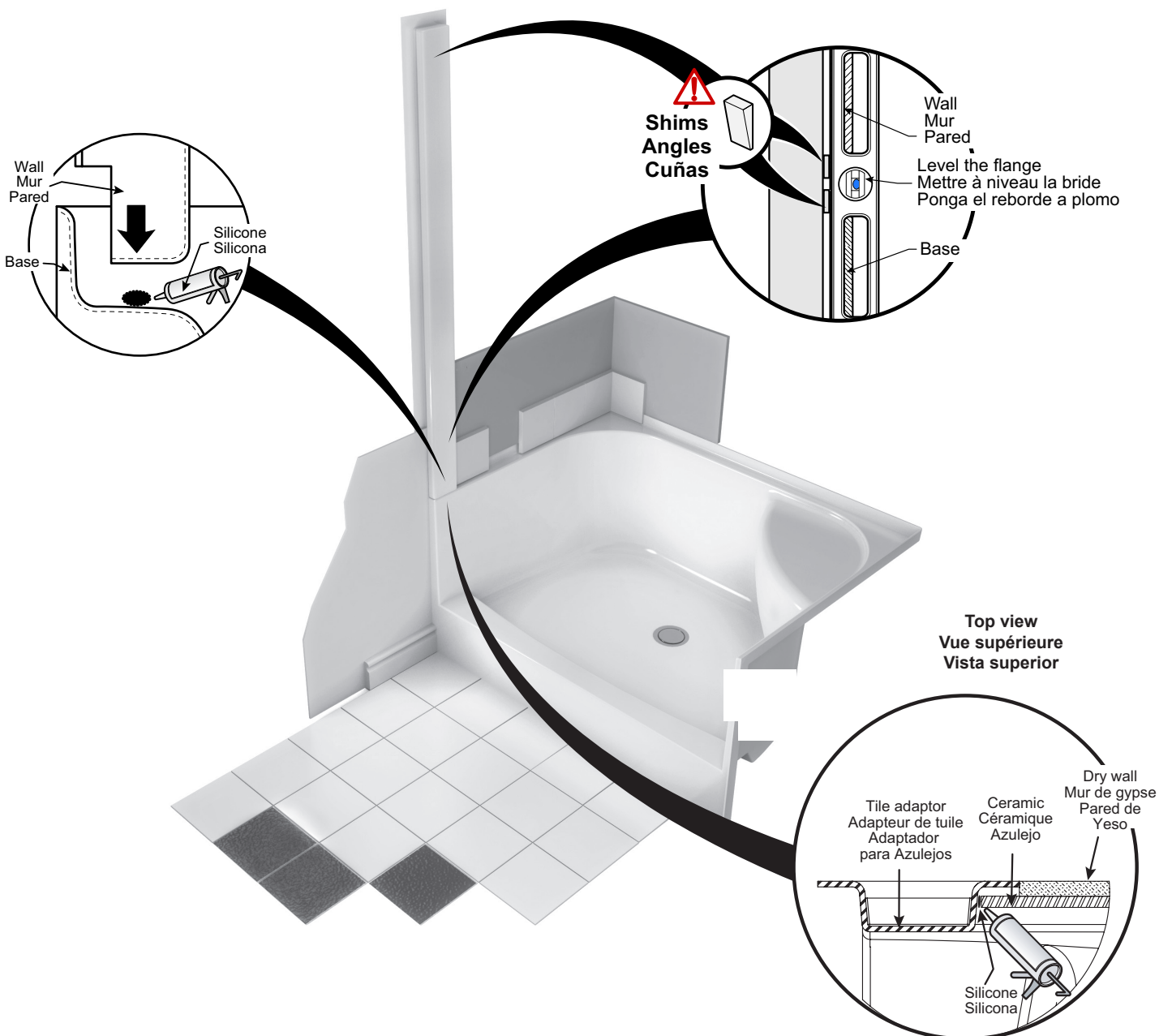
A. Taladre y atornille el adaptador para azulejos.

Tile adaptor :

10024636

Adapteur de tuile :

Adaptador para azulejos :



INSTALLATION | INSTALACIÓN

TIPS ON INSTALLING DOORS | CONSEIL POUR L'INSTALLATION DES PORTES CONSEJOS PARA LA INSTALACIÓN DE LAS PUERTAS

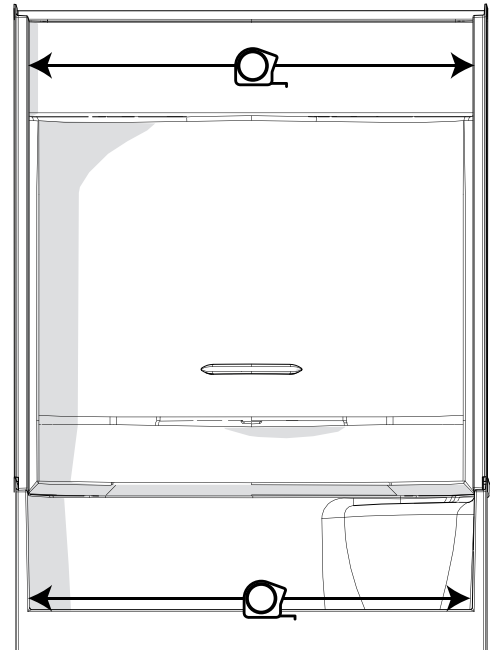
ANNEX
ANNEXE
ANEXO

B

- Before choosing a door measure the shower or tub shower opening.
- Every shower door has an adjustment mechanism. Use the adjusting mechanism to fit the door against the shower wall once the door is closed.
- Every shower door has framing. The framing for the door must be filed down so it fits the radius on the base.

- **Mesurer l'ouverture de douche ou baignoire avant de choisir une porte.**
- **Chaque porte de douche a un mécanisme d'ajustement. Employer le mécanisme afin d'ajuster la porte contre le mur de douche une fois que la porte est fermée.**
- **Toutes les portes de douche ont un cadre. On doit limer le cadre de la porte pour qu'il épouse bien le rayon de la base.**

- *Antes de elegir una puerta, mida la apertura del frente de la ducha o bañera.*
- *Cada puerta de ducha tiene un mecanismo de ajuste. Utilice el mecanismo de ajuste para asentar la puerta contra la pared de la ducha, una vez que la puerta esté cerrada.*
- *Todas las puertas de ducha tienen un marco. Se debe limar el marco de la puerta para que quepa en el radio de la base.*



Shower door framing

Cadre de la porte

Marco de la puerta

Shower or bathtub base

Base de douche ou baignoire

Base de ducha o bañera

LIMITED WARRANTY — UNITED STATES

MAAX Bath Inc. offers express limited warranty on each of its products. This warranty extends only to the original owner/end-user for personal household use. For commercial uses, additional limitations apply.

For accessing product Limited warranty please visit:

www.maax.com/us-warranty

LIMITED WARRANTY — CANADA

MAAX Bath Inc. offers express limited warranty on each of its products. This warranty extends only to the original owner/end-user for personal household use. For commercial uses, additional limitations apply.

For accessing product Limited warranty please visit:

www.maax.com/ca-warranty

GARANTIE LIMITÉE — CANADA

MAAX Bath Inc. offre une garantie limitée expresse sur chacun de ses produits. Cette garantie s'adresse uniquement au propriétaire/utilisateur original pour un usage personnel domestique. Des restrictions additionnelles s'appliquent aux utilisations commerciales

Pour accéder à la garantie limitée de votre produit, veuillez consulter le site :

www.maax.com/garantie

**Save this manual for future reference
Conservez ce manuel pour référence ultérieure
Conserve este manual como referencia**



Technical Services / Service technique / Servicio técnico

**T. 1 877 GET-MAAX (1 877 438-6229)
F. 1 888 361-2045**