

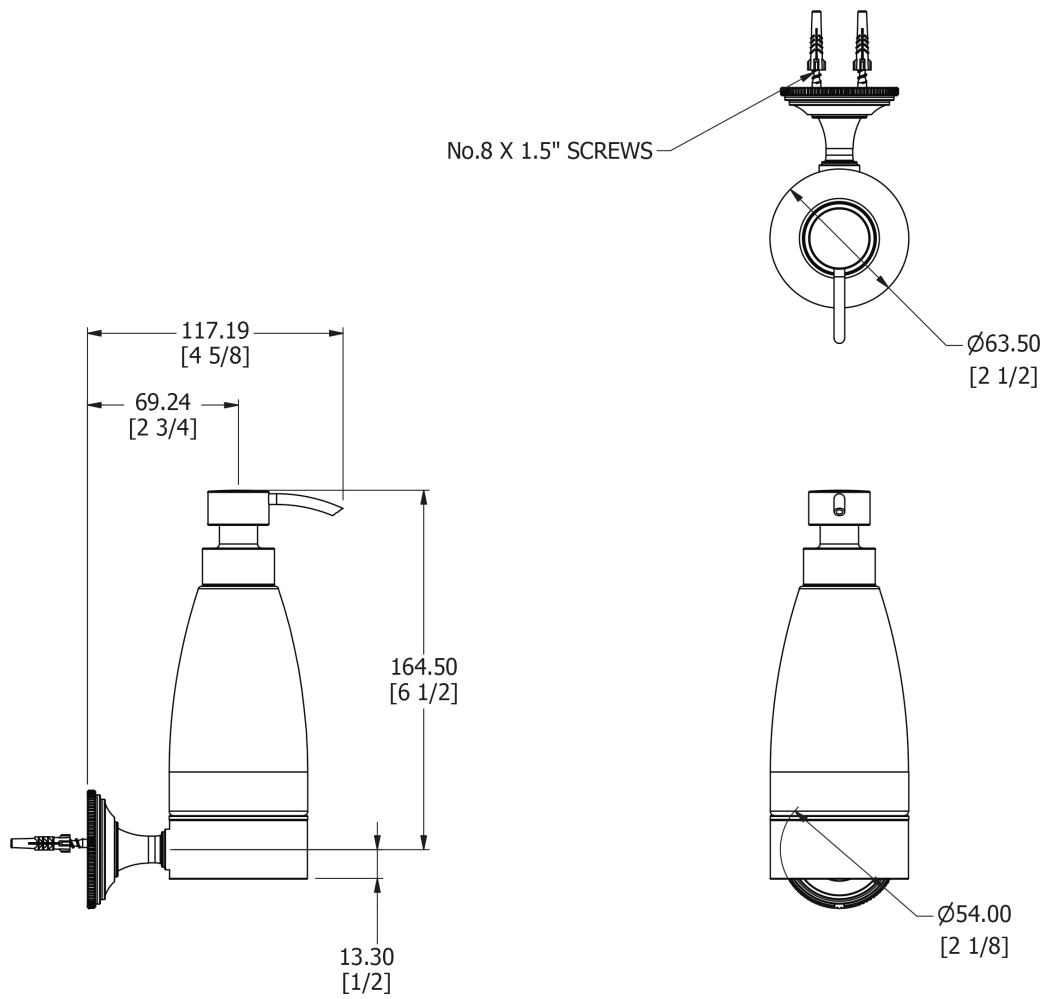
SAMUEL HEATH

Product Data Sheet

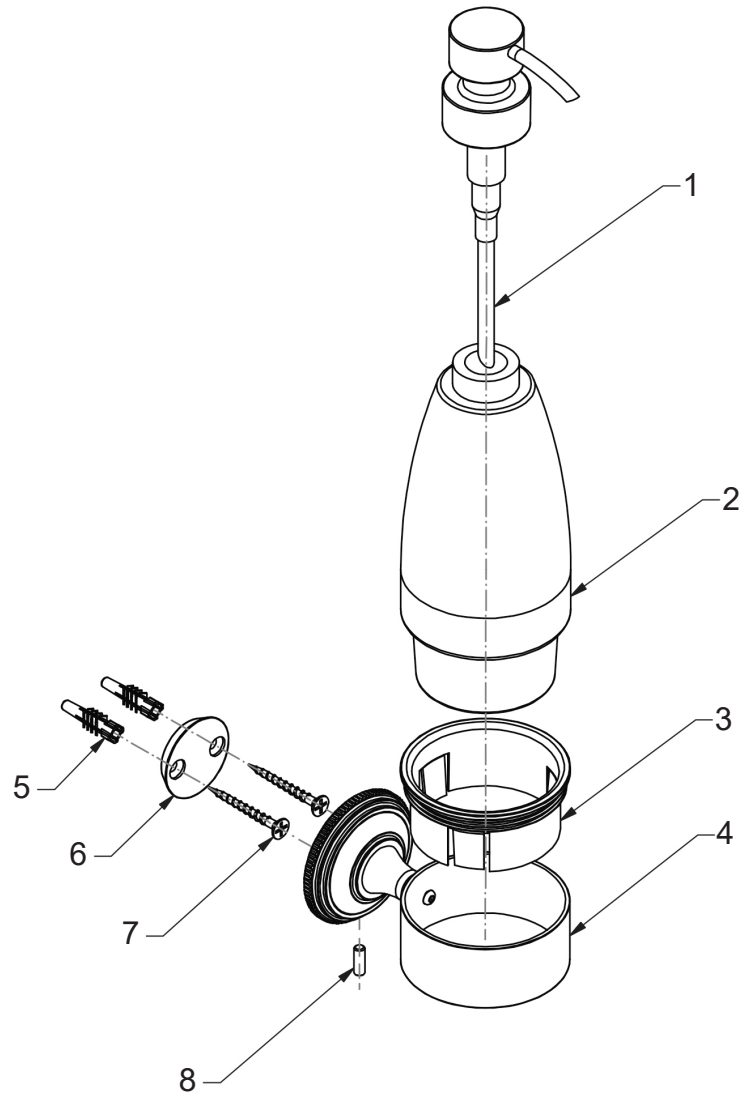
N6647 Ceramic Soap Dispenser



Dimension Key

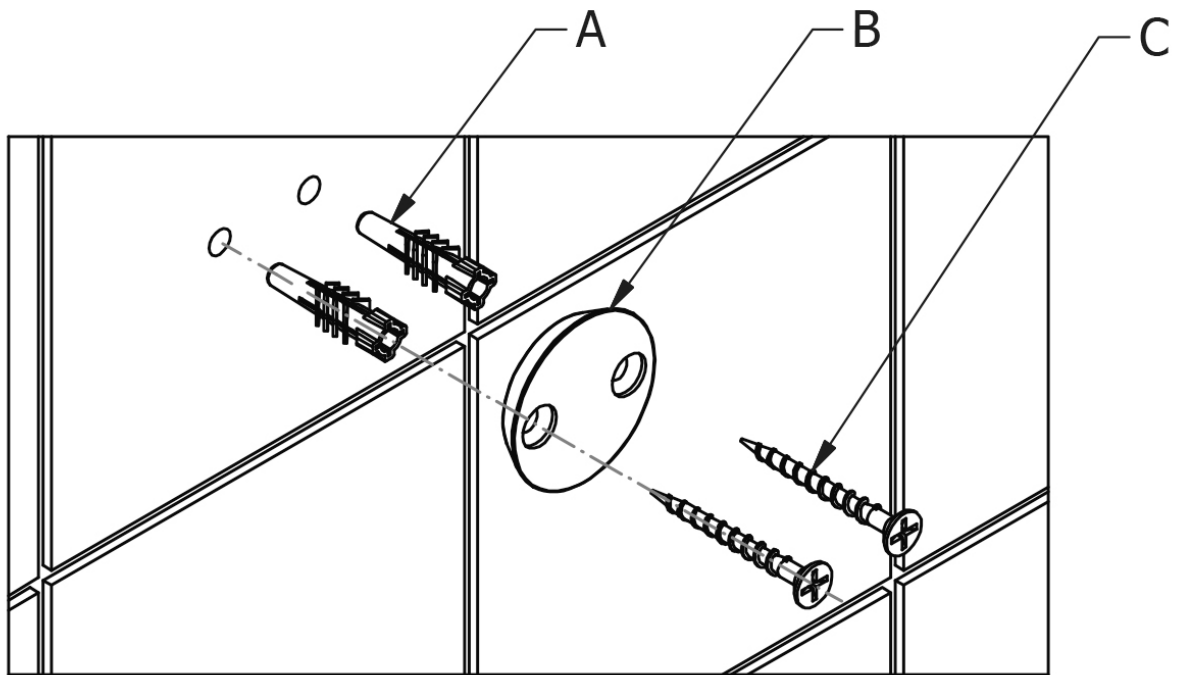


Spares Information



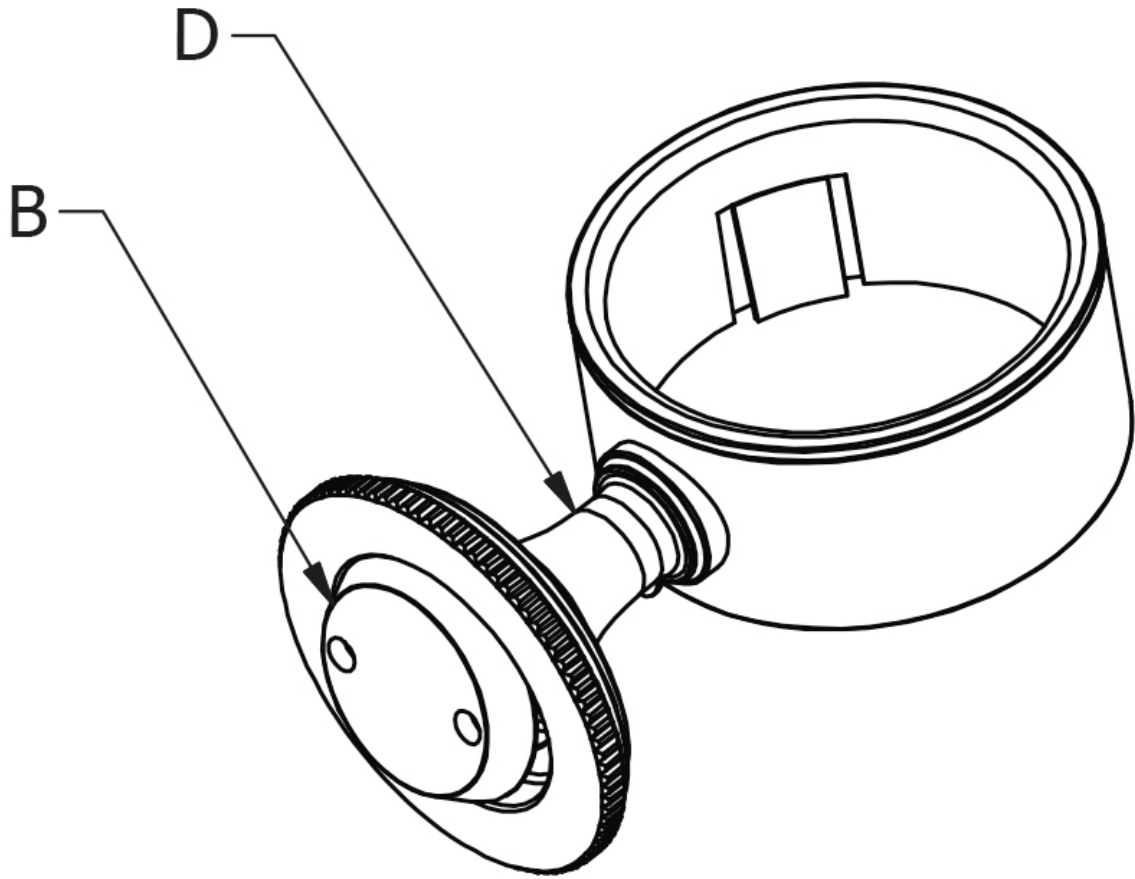
Item	Part No.	Description
1	-	Soap Pump
2	-	Soap Bottle
3	-	Cushion Ring
4	-	Tumbler Holder
5	-	Wall Plug
6	-	Chassis
7	-	Screw
8	-	Grub Screw

Installation



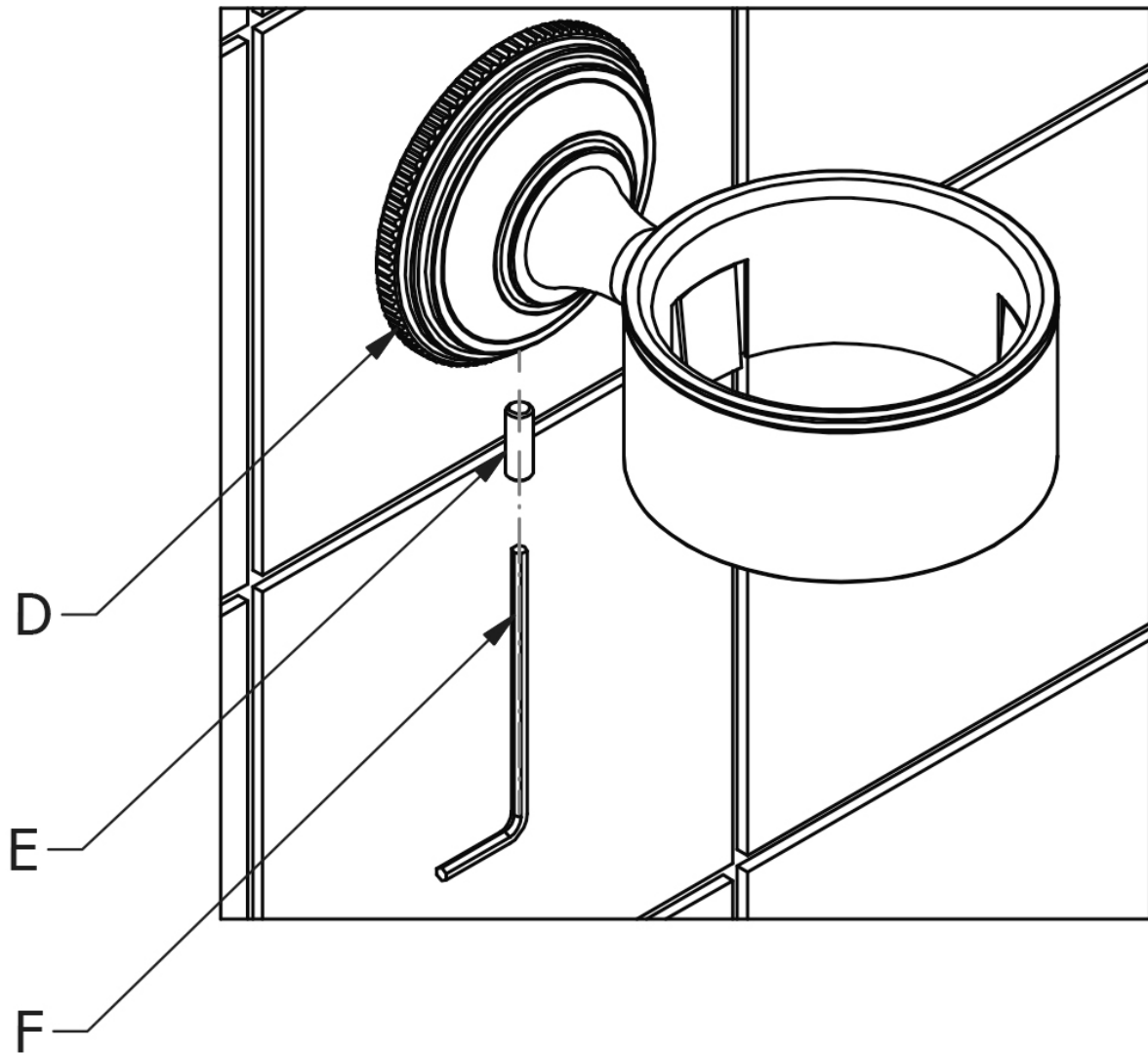
1. Install chassis (B) to wall using wall plugs (A) and screws (C).

Installation



2. Hook rose assembly (D) onto chassis (B), ensuring the chassis slots into dovetail feature on rose (D).

Installation



3. Ensure rose assembly (D) is flush to the wall and secure in place using grub screw (E) and Allen key (F).

CLEANING INSTRUCTIONS

Thank you for choosing this Samuel Heath Pump Soap Dispenser.

To gain the optimum performance from your Samuel Heath Pump Soap Dispenser the following is recommended:

Regular cleaning of the pump and bottle: simply rinse with warm water and pump clean warm water through the pump and spout top, this will help prevent blockages. (It is particularly important if a dispenser has not been used for a length of time and the soap has been allowed to congeal).

Most liquid soaps on the market are suitable; those which are less viscous give the best performance.

Some soap with a very thick constituency can give a reduction in performance.

Gracias por elegir este dosificador de jabón de Samuel Heath.

Para obtener un funcionamiento óptimo se recomienda lo siguiente:

Limpiar regularmente la botella y el mecanismo de bombeo, simplemente aclarando con agua limpia y caliente y accionando el dosificador, de forma que el agua atraviese el sistema de bombeo hasta su salida. De esta forma ayudará a prevenir obstrucciones (lo cual es especialmente importante en el caso que el dosificador no se haya utilizado durante cierto tiempo y el jabón se hubiese solidificado). Pueden utilizarse la mayoría de los jabones líquidos del mercado, teniendo en cuenta que aquéllos que presentan una menor viscosidad proporcionan un mejor funcionamiento. Los jabones de consistencia más espesa pueden afectar al buen funcionamiento del dosificador.

Danke, dass Sie diesen Samuel Heath Seifenspende gewählt haben.

Um optimale Produktleistung zu bekommen, müssen die Pumpe und Flasche regelmäßig gereinigt werden. Sie brauchen einfach Warmwasser durch die Pumpe und Düse zu spülen, um Seifenablagerungen zu vermeiden. Dies ist äußerst wichtig, wenn der Seifenspende seit einiger Zeit nicht benutzt wurde.

Die meisten Marken von Flüssigseifen sind für dieses Produkt geeignet – wir empfehlen die dünneren Seifen. Sehr dicke Flüssigseifen könnten die Leistung der Pumpe beeinträchtigen.

Merci d'avoir choisi ce distributeur de savon liquide Samuel Heath.

Afin d'assurer son fonctionnement optimal nous vous conseillons de suivre les instructions cidessous:

Le nettoyer souvent : rincer tout simplement avec de l'eau tiède ; passer de l'eau tiède dans le mécanisme du distributeur en utilisant sa pompe – ceci empêchera la formation de blocages

Utiliser un savon liquide pas trop épais : la plupart des savon liquides conviennent, mais un savon liquide trop gluant peut réduire l'efficacité du produit.

La ringraziamo di aver scelto questo porta sapone liquido Samuel Heath.

Per assicurare il suo funzionamento perfetto si consiglia di seguire le istruzioni qui sotto:

Lavarlo spesso: risciacquare semplicemente con dell'acqua tiepida; far passare l'acqua nel meccanismo del porta sapone utilizzando la sua pompetta – questo impedisce la formazione di intasamenti.

Utilizzare un sapone liquido non troppo denso: la maggior parte dei saponi liquidi non pongono problemi, però un sapone troppo spesso può ridurre l'efficienza del prodotto.

SAMUEL HEATH

Head Office and Customer Service

Leopold Street
Birmingham
England
B12 0UJ

T: +44 (0)121 766 4200

F: +44 (0)121 772 3334

Info@samuel-heath.com
www.samuel-heath.co.uk

US Customer Service

usa@samuel-heath.com
Federal I.D. No. 58-1504682
www.samuel-heath.com