






Location:

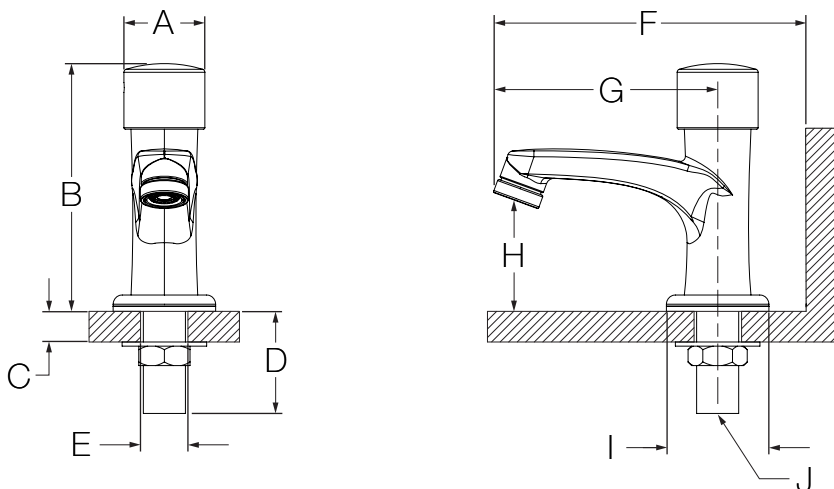
SCOT®/Metering



SLS-7000 Series Metering Lavatory Faucet Specification Submittal

Model Numbers	Specification
<input type="checkbox"/> SLS-7000 <i>SCOT Metering Lavatory Faucet</i>	Metering lavatory faucet features single hole mount, 1/2" IPS male supply connections for cold or tempered water, adjustable flow time and 0.25 gpc (0.95 L/cyl) at 0.5 gpm (1.9 L/min) vandal resistant aerator. Faucet constructed from brass, plated in standard polished chrome finish. <div style="text-align: right;">   </div>
Modifications <ul style="list-style-type: none"> <input type="checkbox"/> -C <i>Cold marking on cap in place of standard cap</i> <input type="checkbox"/> -DP <i>8" deck plate</i> <input type="checkbox"/> -DP4 <i>4" deck plate</i> <input type="checkbox"/> -G <i>Grid drain</i> <input type="checkbox"/> -H <i>Hot marking on cap in place of standard cap</i> <input type="checkbox"/> -ML <i>Maxline thermostatic mixing valve for temperature selection</i> <input type="checkbox"/> -MV <i>Mechanical mixing valve for temperature selection</i> <input type="checkbox"/> -OFG <i>Offset grid strainer</i> <input type="checkbox"/> -QC <i>Quick close cartridge</i> <input type="checkbox"/> -STE <i>8" supply tube extensions with compression couplings</i> 	
Note: Append appropriate -suffix to model number.	Compliance <ul style="list-style-type: none"> -ASME A112.18.1/CSA B125.1 -NSF/ANSI 61.9, NSF/ANSI 372 <div style="text-align: right;">  </div> Warranty <p>Limited Lifetime - to the original end purchaser in consumer/residential installations. 5 Years - for industrial/commercial installations. Refer to www.symmons.com/warranty for complete warranty information.</p>

Dimensions



Measurements	
A	Ø 1-5/8", 41 mm
B	4-3/4", 121 mm
C	Deck Thickness Ref. Min. 5/8", 16 mm Max. 1-1/8", 29 mm
D	Hole Size Min. Ø 7/8", 22 mm
E	11", 279 mm
F	5-3/8", 137 mm
G	2-1/16", 52
H	Ø 2", 51 mm
I	3/8", 10 mm

Note: Dimensions subject to change without notice.

Emplacement :



SYMMONS® SCOT®/Mesureur




the smart choice™

Série SLS-7000

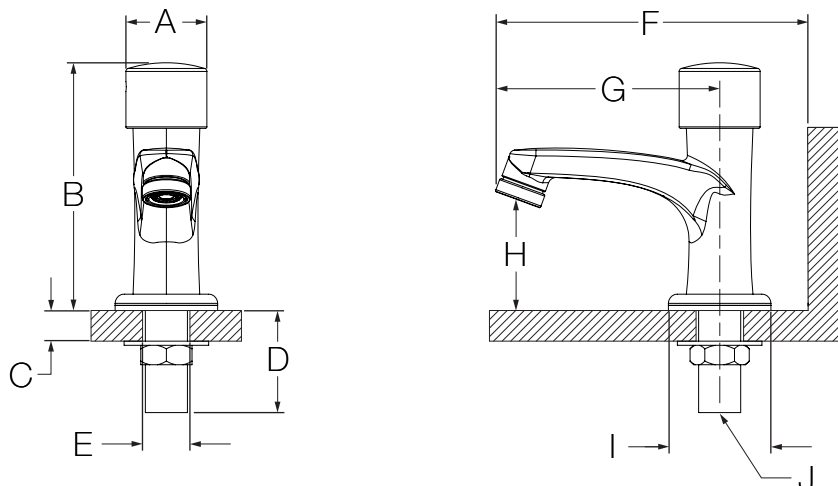
Robinet de lavabo mesureur

Présentation des spécifications



Numéros de modèle	Spécifications
<input type="checkbox"/> SLS-7000 <i>Robinet de lavabo mesureur SCOT</i>	<p>Le robinet de lavabo mesureur comprend un support de fixation pour trou unique, 1/2 po IPS mâle branchements pour l'eau froide ou tempérée, un débit de temps ajustable et un aérateur résistant au vandalisme de 0,25 gpc (0,95 L/cyl) à 0,5 gpm (1,9 L/min). Le robinet est construit en laiton, au fini chrome poli standard.</p>  
Modifications	
<input type="checkbox"/> -C <i>Marquage à froid sur le bouchon au lieu du bouchon standard</i>	Conformité -ASME A112.18.1/CSA B125.1 -NSF/ANSI 61.9, NSF/ANSI 372 
<input type="checkbox"/> -DP <i>Plaque de montage de 8 po</i>	
<input type="checkbox"/> -DP4 <i>Plaque de montage de 4 po</i>	
<input type="checkbox"/> -G <i>Drain</i>	
<input type="checkbox"/> -H <i>Marquage à chaud sur le bouchon au lieu du bouchon standard</i>	
<input type="checkbox"/> -ML <i>Valve thermostatique pour la sélection de la température</i>	
<input type="checkbox"/> -MV <i>Valve mécanique pour la sélection de la température</i>	
<input type="checkbox"/> -OFG <i>Filtre de la grille de décalage</i>	
<input type="checkbox"/> -QC <i>Cartouche de fermeture rapide</i>	
<input type="checkbox"/> -STE <i>Extensions de tuyaux de 8 po avec des raccords par compression</i>	
Remarque : Juxtaper le -suffixe approprié au numéro de modèle.	Garantie <p>À vie limitée - à l'acheteur final original dans les installations chez le client/résidentiel. 5 ans – pour des installations commerciales et industrielles. Se reporter au site www.symmons.com/warranty pour des informations complètes concernant la garantie.</p>

Dimensions



Mesures	
A	Ø 1-5/8 po, 41 mm
B	4-3/4 po, 121 mm
C	Épaisseur de référence du comptoir Min. 5/8 po, 16 mm Max. 1-1/8 po, 29 mm
D	Taille du trou Min. Ø 7/8 po, 22 mm
E	11 po, 279 mm
F	5-3/8 po, 137 mm
G	2-1/16 po, 52 mm
H	Ø 2 po, 51 mm
I	3/8 po, 10 mm

Remarque : Les dimensions sont sujettes à changer sans préavis.