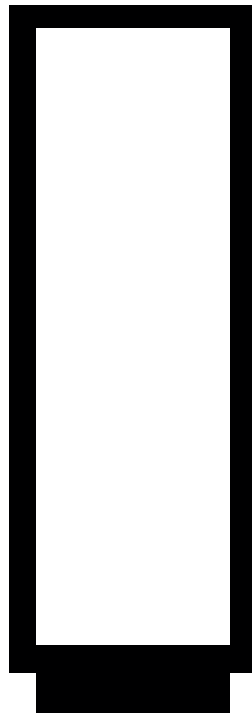


zafferano LIGHTING



home

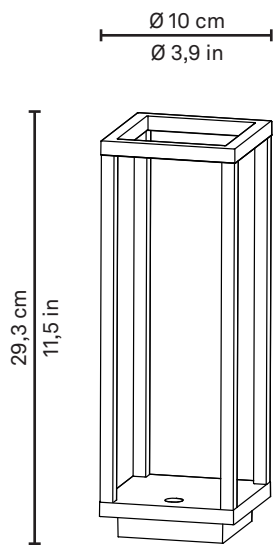
Lampada da tavolo ricaricabile • Rechargeable table lamp • Aufladbare Tischlamp • Lampe de table rechargeable • Lámpara de mesa recargable

Ⓜ ISTRUZIONI D'USO	p. 1
ⓊⓀ INSTRUCTIONS FOR USE	p. 3
Ⓛⓔ GEBRAUCHSANWEISUNG	p. 5
ⓕⓇ MODE D'EMPLOI	p. 7
ⓔⓈ INSTRUCCIONES DE USO	p. 9
⊕ ACCESSORIES	p. 11
🔋 BATTERY	p. 13



home

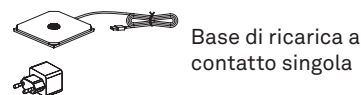
Lampada da tavolo ricaricabile



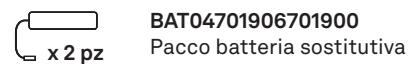
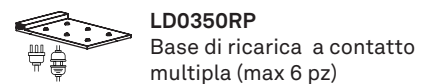
LD0258B3 bianco
LD0258N3 grigio scuro
LD0258R3 corten

LED DIMMER
 2,2W LED • 165lm • 3000K
IP54 • 100-240V • 50-60Hz
 CRI>80 • 5Vdc max 1A
 Ø 10 x h 29,3 cm / Ø 3,9 x h 11,5 in

INCLUSI



NON INCLUSI



Questo prodotto contiene una sorgente luminosa in classe F

1. Consigli d'uso:

Questo prodotto serve esclusivamente a scopi di illuminazione e:

A) Non deve essere esposto a pesanti carichi meccanici o forti contaminazioni; B) può essere installato e usato solo previo controllo delle condizioni del prodotto; verificare che non risulti sporco e non abbia subito danneggiamenti durante lo stoccaggio; C) l'installazione e la manutenzione vanno eseguite ad apparecchio spento; D) modifiche o manomissioni del prodotto e il non rispetto delle indicazioni riportate possono rendere l'apparecchio pericoloso; E) la lampada completamente assemblata (testa + struttura senza base di ricarica), raggiunge un grado di protezione IP54 che la rende idonea per uso esterno. Il solo corpo luce (testa) e la lampada assemblata appoggiata sulla base di ricarica, ha un grado di protezione IP20 e non è idonea per uso esterno; F) per la pulizia di tutte le superfici metalliche e plastiche utilizzare un panno morbido asciutto; G) la ditta Zafferano declina ogni responsabilità per danni causati da un proprio prodotto montato in modo non conforme alle istruzioni.

2. Dati tecnici della lampada:

- Potenza: 2,2 W
- Volt: DC 5 V
- Temperatura colore: 3000 K
- Flusso luminoso: 165 lm
- Pacco batteria al litio inclusa: 18650/2200mAh*1x2 ; per le istruzioni di sostituzione del pacco batteria consultare il sito web www.zafferanoitalia.com; si raccomanda di usare batterie originali per la sostituzione.
- Ricarica: 6-8 h
- Durata batteria: 12 h
- Classe: III
- Grado di protezione: IP54
- CRI>80

3. Dati tecnici carica batterie:

- Base di ricarica: INPUT/OUTPUT 5Vdc - 1A; cavo USB 1.2 Mt.
- Caricatore: INPUT AC100-240V 50/60Hz; OUTPUT 5Vdc- 1A.
- La lampada funziona correttamente anche se collegata alla base di ricarica.
- Si raccomanda l'utilizzo del caricatore e della base di ricarica originale. In alternativa utilizzare un caricatore a 1A max. certificato.

4. Attenzione:

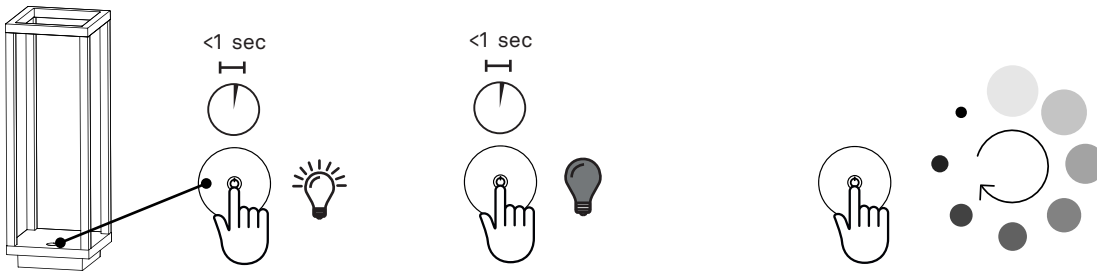
- Il piano d'appoggio della lampada non deve superare i 15° di inclinazione o rischia la caduta.
- La batteria ha la funzione di protezione da sovraccarico.
- Per preservare l'integrità della batteria si consiglia di mantenere la carica tra il 20% minimo e 80% massimo; se la lampada non viene utilizzata per lunghi periodi, si consiglia di procedere periodicamente ad un ciclo di carica/scarica del prodotto.
- Si prega di fare riferimento alle leggi locali per un corretto smaltimento e riciclaggio della batteria.

ISTRUZIONI D'USO

ACCENSIONE / SPEGNIMENTO / DIMMERAZIONE

Rapidi tocchi per:
- accendere
- spegnere il dispositivo

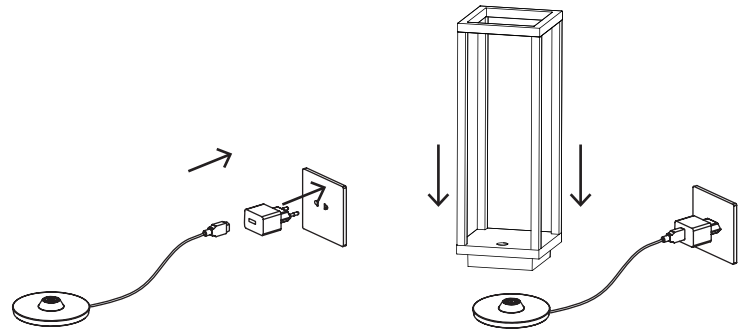
A lampada accesa, leggera pressione sul touch fino al raggiungimento della luminosità desiderata.
Ad ogni accensione, l'intensità luminosa torna al 100%



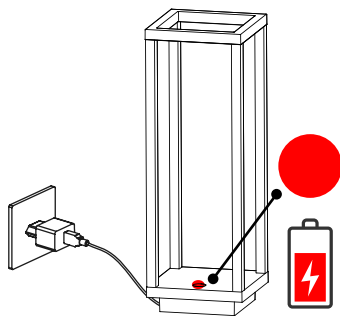
RICARICA

Effettuare una carica completa della batteria prima del primo utilizzo. Per un corretto caricamento della lampada si consiglia di:

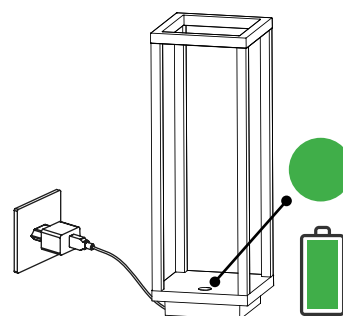
- 1) collegare il cavo USB al caricatore;
- 2) collegare la spina alla presa elettrica;
- 3) appoggiare la lampada sulla base di ricarica;
- 4) a carica completata scollegare la spina dalla presa elettrica e rimuovere il cavo USB



LED DI SEGNALAZIONE



LED ROSSO
ricarica in corso

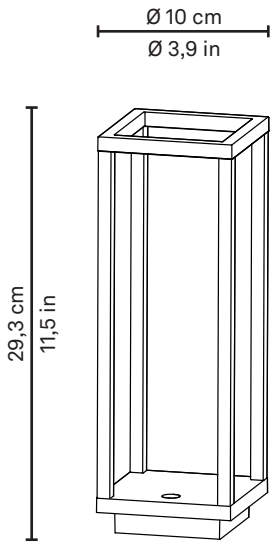


LED VERDE
batteria carica si consiglia di
disconnettere dall'unità di ricarica



home

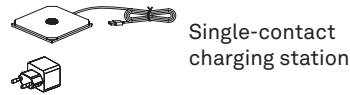
Rechargeable table lamp



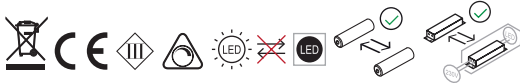
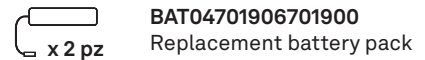
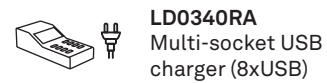
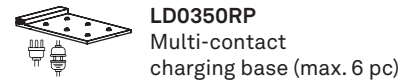
LD0258B3 white
LD0258N3 dark grey
LD0258R3 corten

LED DIMMER
 2,2W LED • 165lm • 3000K
IP54 • 100-240V • 50-60Hz
 CRI>80 • 5Vdc max 1A
 Ø 10 x h 29,3 cm / Ø 3,9 x h 11,5 in

INCLUDED



NOT INCLUDED



This product contains a class F light source

1. Tips for use:

This product is exclusively for lighting purposes and:

A) It must not be exposed to heavy mechanical loads or contamination; B) It can be installed and used only after checking the state of the product; check that is not dirty and has not been damaged during storage; C) Installation and maintenance must be carried out when the appliance is switched off; D) Any alterations to the product, any tampering and any failure to comply with the instructions provided may make the appliance hazardous; E) When fully assembled, the lamp (head+structure, without the recharging base), reaches an IP54 rating, making it ideal for outdoor use. The light fixture (top) alone and the assembled lamp placed on the recharging base has an IP20 rating, making it unsuitable for outdoor use; G) The company Zafferano shall not be held liable for any damage caused due to its products being assembled in any manner that does not comply with the instructions provided.

2. Technical data of the lamp:

- Power: 2,2 W
- Volt: DC 5 V
- Color temperature: 3000 K
- Lumen lamp: 165 lm
- Lithium battery pack included (see section accessories included); for instructions about how to replace the battery pack, please consult the website: www.zafferanoitalia.com. Use only original batteries for replacement.
- Charge: 6-8 h
- Battery life: 12 h
- Class: III
- Protection rating: IP54
- CRI>80

3. Battery charger technical data:

- Contact charging base: INPUT/OUTPUT 5Vdc - 1A; cavo USB 1.2 Mt.
- Charger: INPUT AC100-240V 50/60Hz; OUTPUT 5Vdc - 1A.
- The lamp works correctly even when connected to the charging base.
- It is advisable to use the original charger and charging base. Alternatively, you can use a certified 1A max. charger.

4. Important:

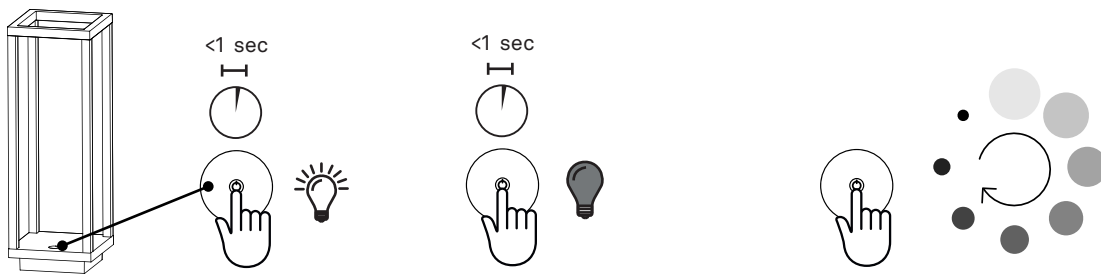
- The versions with a metal leaf finish are handmade and protected by a clear varnish. We recommend cleaning using only a soft, dry cloth. The use of aggressive cleaning agents or abrasive cloths, and any accidental knocks, may damage the delicate leaf finish.
- The support surface for the lamp must not exceed a 15° tilt or it will fall.
- The battery has an overload protection function.
- To preserve the integrity of the battery, we recommend keeping the charge between minimum 20% and maximum 80%; if the lamp is not used for long periods, it is advisable to regularly charge/discharge the product.
- Please refer to local laws for the proper disposal and recycling of the battery.

INSTRUCTIONS FOR USE

SWITCHING ON / SWITCHING OFF / DIMMING

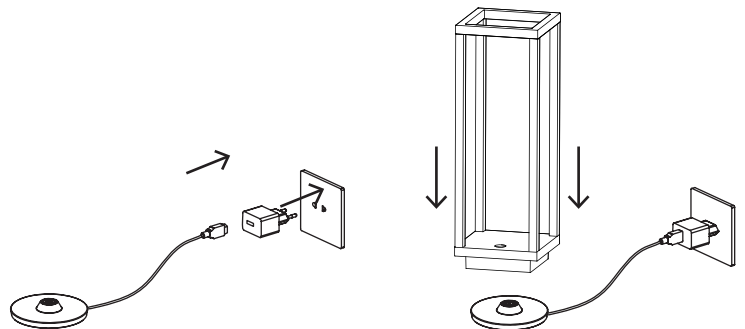
Quick taps to:
- turn on
- turn off the lamp

When the lamp is switched on, lightly press the touch sensor to obtain the desired brightness. Every time you turn it on, the light intensity returns to 100%

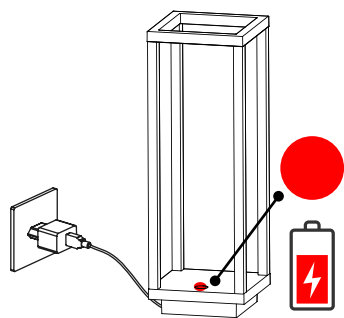


CHARGE

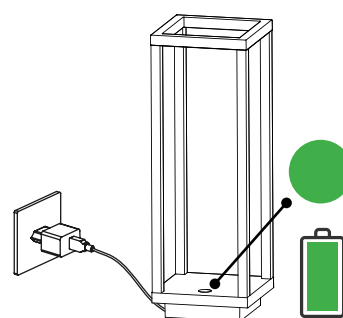
Charge the battery before initial use.
To correctly charge the lamp, we recommend that you:
1) Connect the USB cable to the adaptor;
2) Put the plug into the electrical socket;
3) Place the lamp on the charging base;
4) When fully charged, disconnect the plug from the electrical socket



INDICATOR LEDS



RED LED
charging in progress

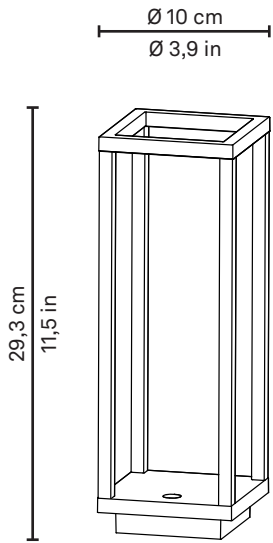


GREEN LED
the battery is charged, it is advisable to disconnect it from the power charger



home

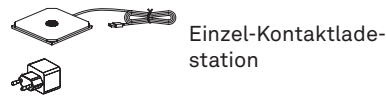
aufladbare Tischlampe



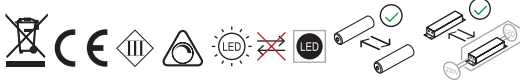
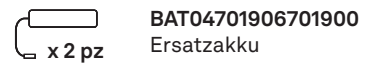
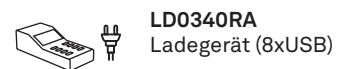
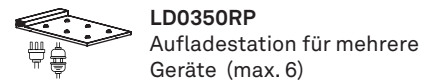
LD0258B3 weiss
LD0258N3 dunkelgrau
LD0258R3 corten

LED DIMMER
2,2W LED • 165lm • 3000K
IP54 • 100-240V • 50-60Hz
CRI>80 • 5Vdc max 1A
Ø 10 x h 29,3 cm / Ø 3,9 x h 11,5 in

BEILIEGEND



NICHT ENTHALTEN



Dieses Produkt enthält eine Lichtquelle der Klasse F

1. Hinweise zur Verwendung:

Dieses Produkt dient ausschließlich zur Beleuchtung und:

A) Darf keinen starken mechanischen Belastungen oder starken Kontaminationen ausgesetzt werden; B) kann nur, nachdem der Zustand des Produkts kontrolliert wurde, installiert und verwendet werden; prüfen, dass es nicht schmutzig ist und während der Lagerung nicht beschädigt wurde; C) Das Gerät muss ausgeschaltet, installiert oder gewartet werden; D) Durch die Veränderung oder Manipulation des Produkts und die Nichteinhaltung dieser Anweisungen kann das Gerät gefährlich werden; E) Die fertig zusammengesetzte Lampe (Kopf + Unterbau, ohne Ladestation) hat einen IP54-Schutzgrad, sodass sie auch im Freien verwendet werden kann. Der Leuchtkörper (Kopf) allein und die auf der Ladestation stehende, zusammengesetzte Lampe hat einen IP20-Schutzgrad und kann nicht im Freien verwendet werden; F) Zur Reinigung aller Metall- oder Plastikoberflächen ein trockenes, weiches Tuch verwenden; G) Die Firma Zafferano lehnt jede Verantwortung für Schäden ab, die durch eines ihrer Produkte, das nicht gemäß der gelieferten Anweisungen montiert wurde, entstehen.

2. Technische Daten der Lampe:

- Leistung: 2,2 W
- Volt: DC 5 V
- Farbtemperatur: 3000 K
- Absoluter Lichtstrom: 165 lm
- Eine Lithiumbatterie ist in der Lieferung enthalten (siehe Abschnitt Zubehör enthalten); zu den Anweisungen zum Auswechseln der Batterie schauen Sie bitte auf die Webseite www.zafferanoitalia.com. Verwenden Sie zum Austausch nur Originalbatterien.
- Aufladezeit: 6-8 h
- Batteriedauer: 12 h
- Klasse: III
- Schutzgrad: IP54
- CRI>80

3. Technische Daten des Ladegeräts:

- Aufladestation: INPUT/OUTPUT 5Vdc - 1A; cavo USB 1.2 Mt.
- Ladegerät: INPUT AC100-240V 50/60Hz; OUTPUT 5Vdc - 1A.
- Die Lampe funktioniert auch dann korrekt, wenn sie an die Ladestation angeschlossen ist.
- Wir raten dazu, das mitgelieferte Original-Aufladegerät und die Original-Aufladestation zu verwenden. Als Alternative ein zertifiziertes 1A max. Aufladegerät verwenden.

4. Achtung:

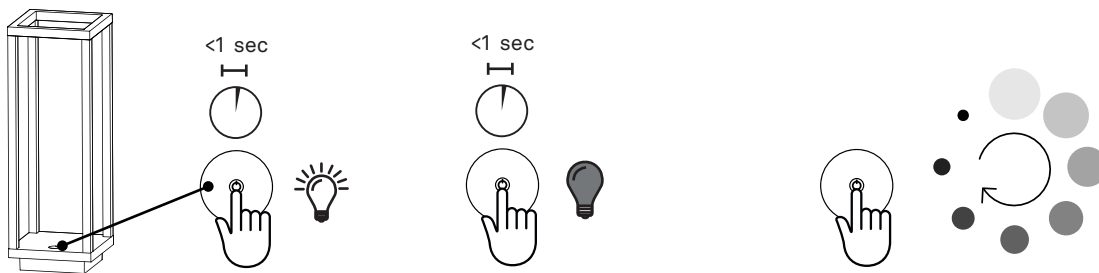
- Die Versionen mit Blattmetallisierung sind handgefertigt und durch Transparentlack geschützt. Wir empfehlen diese nur mit einem weichen, trockenen Tuch zu reinigen. Die Verwendung von aggressiven Reinigungsmitteln oder Scheuertüchern sowie versehentliche Stöße können die empfindliche Blattverarbeitung beschädigen.
- Die Standfläche der Lampe darf keine höhere Neigung als 15° besitzen, sonst fällt diese um.
- Die Batterie sorgt dem Überlastungsschutz.
- Um die Lebensdauer des Akkus zu erhalten, sollte sein Ladestand zwischen 20 und 80 Prozent liegen. Wenn die Lampe lange Zeit nicht benutzt wird, sollte der Akku regelmäßig ent- und wieder aufgeladen werden.
- Die Batterie muss entsprechend der geltenden, lokalen Vorschriften zur Abfallentsorgung und -wiederverwertung behandelt werden.

GEBRAUCHSANWEISUNG

EINSCHALTEN / AUSSCHALTEN / DIMMEN

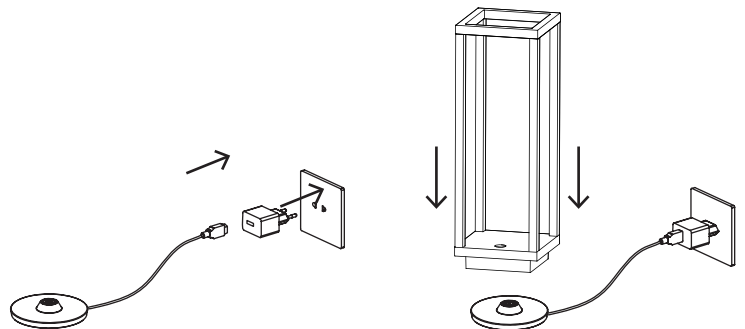
Kurz drücken, zum:
- Einschalten
- Gerät ausschalten

Wenn die Lampe an ist, leicht auf den Taster drücken, bis die gewünschte Helligkeit erreicht wurde. Sobald das Gerät erneut eingeschaltet wird, ist die Lichtstärke wieder 100%.

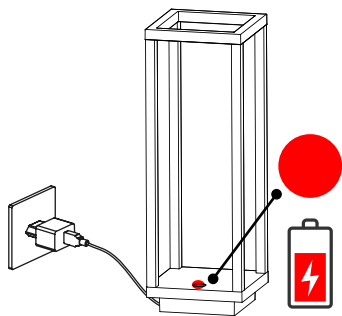


AUFLADEN

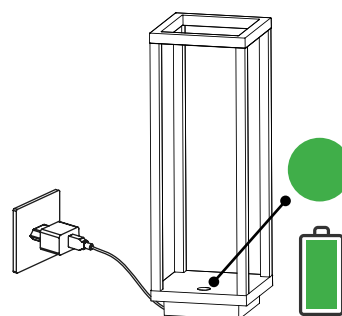
Die Batterie des Produkts vor dem ersten Gebrauch vollkommen aufladen.
Um die Lampe korrekt aufzuladen, sollte man:
1) Das USB-Kabel an den Adapter anschließen;
2) Den Stecker in die Steckdose stecken;
3) Die Lampe auf die Aufladestation stellen;
4) Wenn die Lampe aufgeladen ist, den Stecker aus der Steckdose ziehen und das USB-Kabel von der Lampe trennen



LEDANZEIGE



ROT LED
Wird aufgeladen

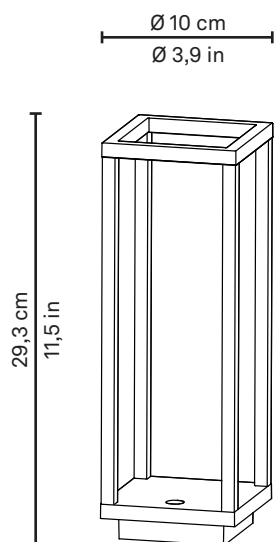


LED GRÜN
Die Batterie ist aufgeladen.
Das Gerät sollte von der Ladeeinheit getrennt werden



home

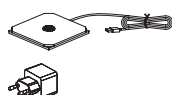
Lampe de table rechargeable



LD0258B3 blanc
LD0258N3 gris foncé
LD0258R3 corten

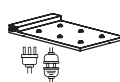
LED DIMMER
 2,2W LED • 165lm • 3000K
IP54 • 100-240V • 50-60Hz
 CRI>80 • 5Vdc max 1A
 Ø 10 x h 29,3 cm / Ø 3,9 x h 11,5 in

INCLUS



Station de charge
par contact

NON INCLUS



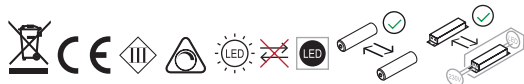
LD0350RP
Station de charge par contact multiple (max. 6 pcs)



LD0340RA
Station de charge multiple (8xUSB)



BAT04701906701900
Batterie de remplacement



Ce produit contient une source lumineuse de classe F

1. Conseils d'utilisation:

Ce produit sert exclusivement pour éclairer et:

A) Ne doit pas être exposé à de lourdes charges mécaniques ou à de fortes contaminations; B) Peut être installé et utilisé uniquement après avoir contrôlé les conditions du produit; vérifier s'il n'est pas sale et s'il n'a pas subi de dommages durant le stockage; C) L'installation et l'entretien doivent être effectués lorsque l'appareil est éteint; D) Les modifications ou les altérations du produit et le non-respect des indications fournies peuvent rendre l'appareil dangereux; E) La lampe complètement assemblée (tête + structure, sans station de charge), atteint un degré de protection IP54 qui lui permet d'être utilisée à l'extérieur. Le corps d'éclairage seul (tête) et la lampe assemblée posée sur la station de charge, ont un degré de protection IP20 et ne sont pas adaptés pour être utilisés à l'extérieur; F) Pour le nettoyage de toutes les surfaces métalliques et plastiques, utiliser un chiffon souple et sec; G) La société Zafferano décline toute responsabilité pour les dommages provoqués par un produit monté de manière non conforme par rapport aux instructions.

2. Données techniques de la lampe:

- Puissance: 2,2 W
- Voltage: DC 5 V
- Température de couleur: 3000 K
- Flux lumineux: 165 lm
- Batteries au lithium inclus (voir rubrique accessoires inclus); visiter le site www.zafferanoitalia.com pour avoir les indications de son remplacement. N'utilisez que des piles d'origine pour le remplacement.
- Recharge: 6-8 h
- Durée de la batterie: 12 h
- Classe: III
- Degré de protection: IP54
- CRI>80

3. Données techniques du chargeur de batterie:

- Station de charge par contact: INPUT/OUTPUT 5Vdc - 1A; cavo USB 1.2 Mt.
- chargeur: INPUT AC100-240V 50/60Hz; OUTPUT 5Vdc - 1A.
- La lampe fonctionne correctement même lorsqu'elle est connectée à la base de chargement.
- Il est conseillé d'utiliser le chargeur et la station de charge d'origine. En alternative, utiliser un chargeur à 1A max. certifié.

4. Attention:

- Les versions dont la finition est réalisée avec une feuille métallisée sont effectuées à la main et protégées par un vernis transparent. Il est conseillé d'utiliser exclusivement un chiffon doux et sec pour le nettoyage. L'emploi de détergents agressifs ou de chiffons abrasifs, ainsi que les chocs accidentels, peuvent abîmer la feuille.
- Le plan d'appui de la lampe ne doit pas dépasser 15° d'inclinaison, sinon elle risque de tomber.
- La batterie est munie de la fonction de protection contre les surcharges.
- Pour préserver l'intégrité de la batterie, il est conseillé de maintenir la charge entre 20% minimum et 80% maximum; si la lampe n'est pas utilisée pendant de longues périodes, il est conseillé de procéder périodiquement à un cycle de charge/décharge du produit.
- Se référer aux lois locales pour une élimination correcte et le recyclage de la batterie.

MODE D'EMPLOI

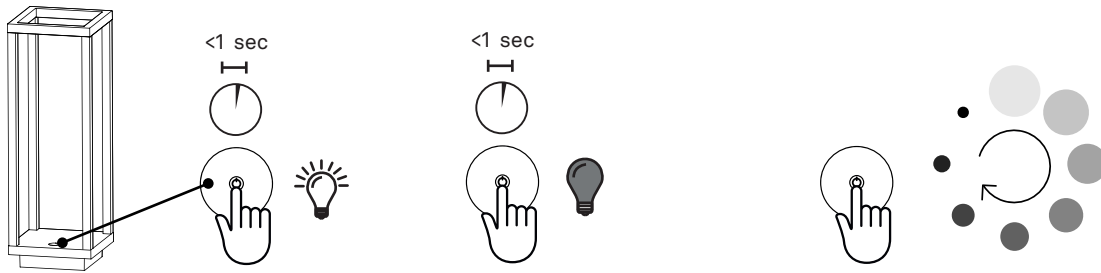
ALLUMER / ÉTEINDRE / VARIER

Toucher rapidement pour :

- allumer
- éteindre le dispositif

Lorsque la lampe est allumée, appuyer légèrement sur le touch tant que la luminosité désirée n'est pas atteinte.

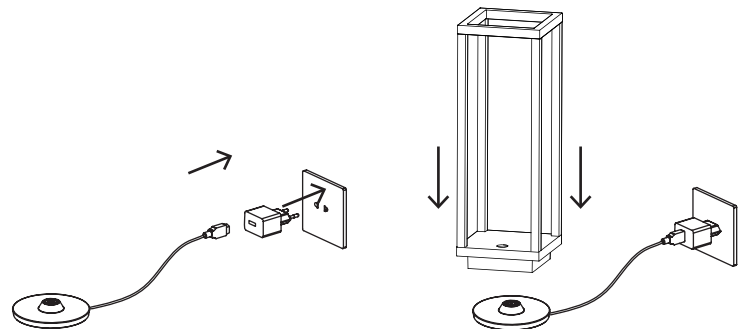
Lors de chaque allumage, l'intensité lumineuse est réglée à 100%



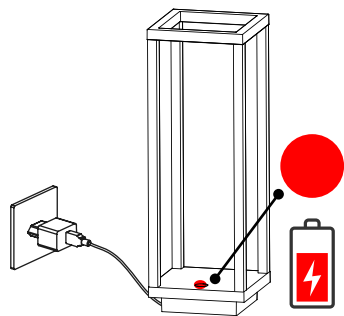
RECHARGE

Recharger complètement la batterie avant la première utilisation. Pour recharger la lampe correctement, il est conseillé de:

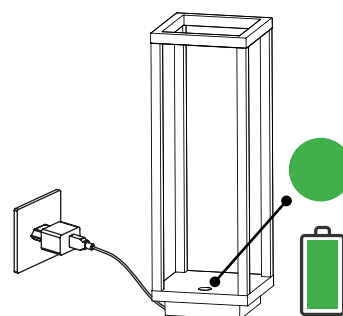
- 1) brancher le câble USB à l'adaptateur;
- 2) insérer la fiche dans la prise de courant;
- 3) placer la lampe sur la station de charge;
- 4) lorsque la lampe est rechargée, retirer la fiche de la prise de courant et enlever le câble USB



LED DE SIGNALISATION



LED ROUGE
recharge en cours

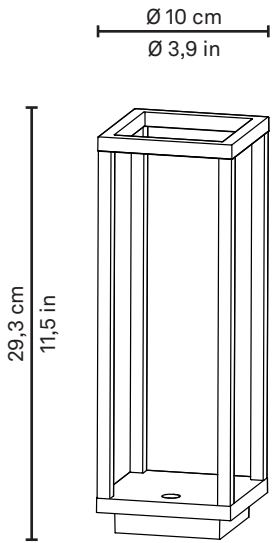


LED VERT
batterie chargée, il est conseillé de la débrancher de l'unité de recharge



home

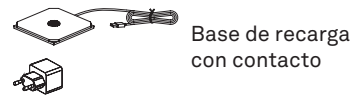
Lámpara de mesa recargable



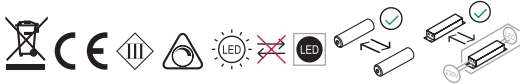
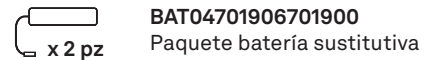
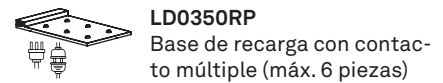
LD0258B3 blanco
LD0258N3 gris oscuro
LD0258R3 corten

LED DIMMER
 2,2W LED • 165lm • 3000K
IP54 • 100-240V • 50-60Hz
 CRI>80 • 5Vdc max 1A
 Ø 10 x h 29,3 cm / Ø 3,9 x h 11,5 in

INCLUIDO



NO INCLUIDO



Este producto contiene una fuente de luz de clase F

1. Consejos de uso:

Este producto debe utilizarse exclusivamente para iluminación y:

A) No debe ser expuesto a cargas mecánicas pesadas o contaminaciones fuertes; B) solo puede ser instalado y utilizado previo control de las condiciones del producto; verificar que no resulte estar sucio y no ha sido dañado durante el almacenamiento; C) la instalación y el mantenimiento deben realizarse con el aparato apagado; D) las modificaciones o las manipulaciones del producto y el incumplimiento de las indicaciones mostradas pueden hacer que el aparato sea peligroso; E) La lámpara completamente montada (cabeza + estructura, sin base de recarga), alcanza un grado de protección IP54, que hace que sea idónea para uso exterior. Sólo el cuerpo de luz (cabeza) y la lámpara montada apoyada sobre la base de recarga tienen un grado de protección IP20, y no son idóneas para uso exterior; F) para la limpieza de todas las superficies metálicas y de plástico utilizar un paño suave y seco; G) La empresa Zafferano declina cualquier responsabilidad por los daños causados por un producto suyo montado de manera no conforme con las instrucciones.

2. Datos técnicos de la lámpara:

- Potencia: 2,2 W
- Voltios: DC 5 V
- Temperatura de color: 3000 K
- Flujo luminoso: 165 lm
- Batería de litio incluida (ver sección accesorios incluidos); para las instrucciones de sustitución de la batería consulte el sitio web www.zafferanoitalia.com. Use solo baterías originales para reemplazarlas.
- Recarga: 6-8 h
- Duración de la batería: 12 h
- Clase: III
- Grado de protección: IP54
- CRI>80

3. Datos técnicos del cargador de batería:

- Base de recarga con contacto: INPUT/OUTPUT 5Vdc - 1A; cavo USB 1.2 Mt.
- Cargador: INPUT AC100-240V 50/60Hz; OUTPUT 5Vdc-1A.
- La lámpara funciona correctamente incluso cuando está conectada a la base de carga.
- Se recomienda el uso del cargador y de la base de recarga original. Alternativamente utilizar un cargador de 1A max. certificado.

4. Atención:

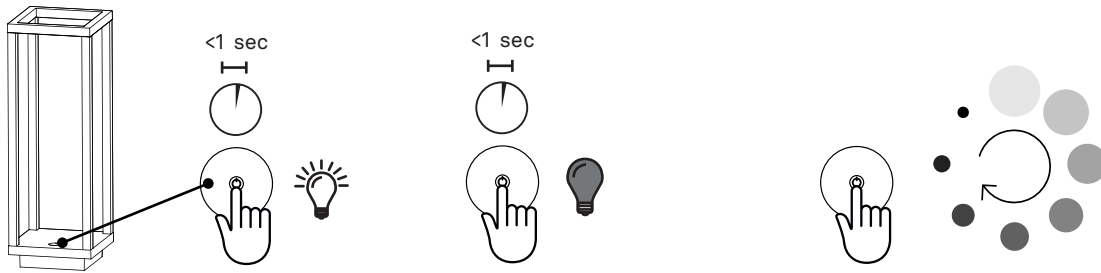
- Las versiones con acabado con hoja metalizada han sido realizadas a mano y protegidas con una pintura transparente. Se aconseja limpiar usando exclusivamente un paño suave y seco. El uso de detergentes agresivos o paños abrasivos, así como los golpes accidentales, puede dañar la delicada elaboración de la hoja.
- La superficie de apoyo de la lámpara no debe superar los 15° de inclinación para evitar su caída.
- La batería tiene la función de protección ante sobrecargas.
- Para preservar la integridad de la batería se aconseja mantener la carga entre un mínimo del 20% y un máximo del 80%; si la lámpara no se utiliza durante períodos prolongados se aconseja realizar periódicamente un ciclo de carga/descarga del producto.
- Remítase a las normativas de ley locales para una eliminación y reciclaje correctos de la batería.

INSTRUCCIONES DE USO

ENCENDIDO / APAGADO / ATENUACIÓN

Toques rápidos para:
- encender
- apagar el dispositivo

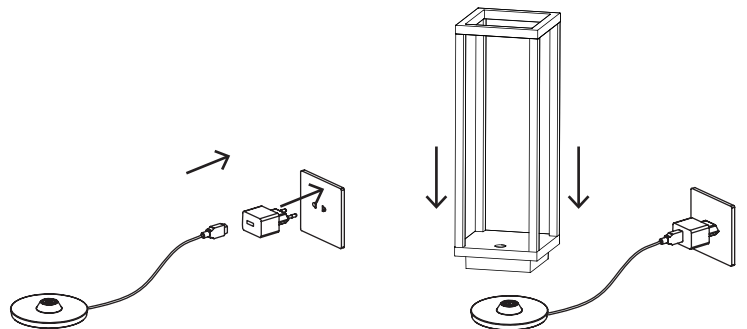
Con la lámpara encendida, apretar ligeramente en la pantalla táctil hasta lograr el brillo deseado.
En cada encendido la intensidad luminosa vuelve al 100%



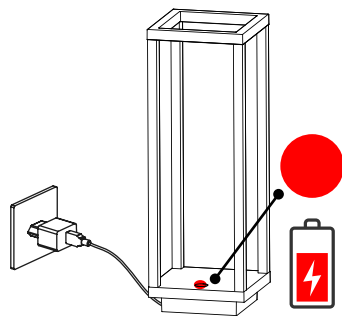
RECARGA

Realizar una carga completa de la batería antes de usarla por primera vez.
Para una carga correcta de la lámpara se aconseja:

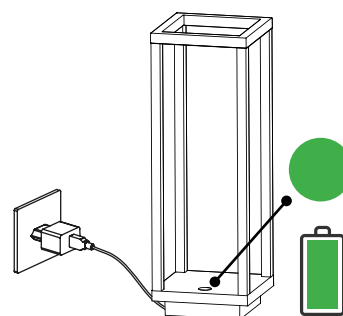
- 1) conecte el cable USB al cargador;
- 2) conecte el enchufe a la toma de corriente;
- 3) apoyar la lámpara en la base de recarga;
- 4) una vez completada la carga, retire el enchufe de la toma eléctrica y retire el cable USB



LED DE SEÑALIZACIÓN

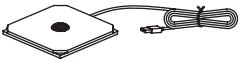

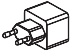



LED ROJO
recarga en curso



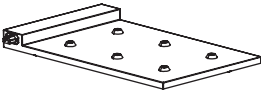
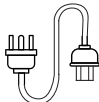

LED VERDE
batería cargada, se aconseja desconectar de la unidad de recarga

INCLUSI / INCLUDED / BEILIEGEND / INCLUS / INCLUIDO

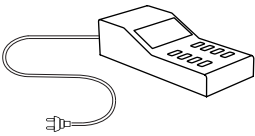
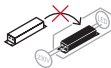

<p>(IT) Base di ricarica a contatto singola</p> <p>(UK) Single-contact charging station</p> <p>(DE) Einzel-Kontaktladestation</p> <p>(FR) Station de charge à contact simple.</p> <p>(ES) Base de recarga con contacto individual</p>	<p>INPUT: 5Vdc max 1A</p> <p>OUTPUT: 5Vdc max 1A</p>		
<p>(FR) Station de charge à contact simple.</p> <p>(ES) Base de recarga con contacto individual</p>	<p>INPUT: AC100-240V</p> <p>50/60Hz</p> <p>OUTPUT: 5Vdc max 1A</p>		

NON INCLUSI / NOT INCLUDED / NICHT ENTHALTEN / NON INCLUS / NO INCLUIDO

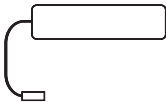

LD0350RP

<p>(IT) Base di ricarica a contatto multipla (max 6 pz)</p> <p>(UK) Multi-contact charging base (max. 6 pc)</p> <p>(DE) Aufladestation für mehrere Geräte (max. 6)</p> <p>(FR) Station de charge par contact multiple (max. 6 pcs)</p> <p>(ES) Base de recarga con contacto múltiple (máx. 6 piezas)</p>	<p>INPUT: AC220-240V</p> <p>50/60Hz</p> <p>OUTPUT: 5Vdc max 5A</p>			
--	--	--	---	---

LD0340RA

<p>(IT) Caricatore multipresa USB (8xUSB)</p> <p>(UK) Multi-socket USB charger (8xUSB)</p> <p>(DE) Ladegerät (8xUSB)</p> <p>(FR) Station de charge multiple (8xUSB)</p> <p>(ES) Cargador múltiple USB (8xUSB)</p>	<p>INPUT: AC100-240V</p> <p>50/60Hz</p> <p>OUTPUT: 5Vdc max 8A</p>			
---	--	--	---	---

BAT04701906701900*

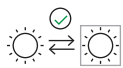
<p>(IT) Pacco batteria sostitutiva</p> <p>(UK) Replacement battery pack</p> <p>(DE) Ersatzakku</p> <p>(FR) Batterie de remplacement</p> <p>(ES) Paquete batería sustitutiva</p>		
---	---	---



BAT04701906701900* x 2 pz

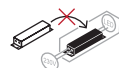
Scansiona il codice QR per vedere come sostituire le batterie esauste della tua lampada./
 Scan the QR code to see how to replace the exhausted batteries of your lamp./
 Scannen Sie den QR-Code, um herauszufinden, wie Sie die verbrauchten Batterien Ihrer Lampe ersetzen können./
 Scannez le code QR pour voir comment remplacer les piles épuisées de votre lampe./
 Escanee el código QR para ver cómo reemplazar las baterías agotadas de su lámpara./



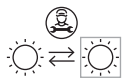


- (IT) Sorgente sostituibile da utente
- (UK) User-replaceable source
- (DE) Durch den Benutzer austauschbare Lichtquelle
- (FR) Source remplaçable par l'utilisateur
- (ES) Fuente sustituible por el usuario

*



- (IT) Driver non sostituibile
- (UK) Non-replaceable driver
- (DE) Nicht austauschbarer Treiber
- (FR) Pilote non remplaçable
- (ES) Controlador no sustituible



- (IT) Sorgente sostituibile da personale qualificato
- (UK) User replaceable light source
- (DE) Durch Fachpersonal austauschbare Lichtquelle
- (FR) Source remplaçable par un personnel qualifié
- (ES) Fuente sustituible por personal cualificado



- (IT) Batteria sostituibile da utente
- (UK) User-replaceable battery
- (DE) Durch den Benutzer austauschbarer Akku
- (FR) Batterie remplaçable par l'utilisateur
- (ES) Bateria sustituible por el usuario

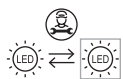


- (IT) Sorgente LED sostituibile da utente
- (UK) User-replaceable LED source
- (DE) Durch den Benutzer austauschbare LED-Lichtquelle
- (FR) Source LED remplaçable par l'utilisateur
- (ES) Fuente led sustituible por el usuario

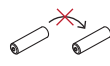
*



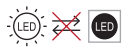
- (IT) Batteria sostituibile da personale qualificato
- (UK) Battery replaceable by qualified personnel
- (DE) Durch Fachpersonal austauschbarer Akku
- (FR) Batterie remplaçable par un personnel qualifié
- (ES) Bateria sustituible por personal cualificado



- (IT) Sorgente LED sostituibile da personale qualificato
- (UK) LED source replaceable by qualified personnel
- (DE) Durch Fachpersonal austauschbare LED-Lichtquelle
- (FR) Source LED remplaçable par un personnel qualifié
- (ES) Fuente led sustituible por personal cualificado



- (IT) Batteria non sostituibile
- (UK) Non-replaceable battery
- (DE) Nicht austauschbarer Akku
- (FR) Batterie non remplaçable
- (ES) Bateria no sustituible



- (IT) Sorgente LED non sostituibile
- (UK) Non-replaceable LED source
- (DE) Nicht austauschbare LED-Lichtquelle
- (FR) Source LED non remplaçable
- (ES) Fuente led no sustituible



- (IT) Driver sostituibile da utente
- (UK) User-replaceable driver
- (DE) Durch den Benutzer austauschbarer Treiber
- (FR) Pilote remplaçable par l'utilisateur
- (ES) Controlador sustituible por el usuario

*



- (IT) Driver sostituibile da personale qualificato
- (UK) Driver replaceable by qualified personnel
- (DE) Durch Fachpersonal austauschbarer Treiber
- (FR) Pilote remplaçable par un personnel qualifié
- (ES) Controlador sustituible por personal cualificado

*

(IT) Prima di sostituire il componente del dispositivo visiona il video tutorial. In caso di necessità rivolgersi a personale qualificato. (UK) Before replacing the device component, watch the video tutorial by scanning the dedicated QR code. If necessary, contact qualified personnel. (DE) Bevor die Gerätekomponente ausgetauscht wird, das entsprechende Video-Tutorial ansehen, indem der QR-Code gescannt wird. Falls notwendig, an Fachpersonal wenden. (FR) Avant de remplacer le composant du dispositif, regarder le tutoriel vidéo en scannant le code QR s'y rapportant. En cas de nécessité, s'adresser à un personnel qualifié. (ES) Antes de sustituir el componente del dispositivo, vea el vídeo tutorial escaneando el código QR específico. En caso de necesidad, dirijase a personal cualificado.



Le batterie ricaricabili con il loro utilizzo sono soggette ad usura. La vita delle batterie, il cui standard è di circa 450 ricariche, può essere ridotta da alcuni fattori come:

- ① la modalità non corretta di ricarica (la lampada va ricaricata quando è scarica: circa il 10% della sua autonomia residua);
- ② lunghi periodi di stazionamento senza utilizzo;
- ③ lunghi periodi di stazionamento su base di ricarica in tensione anche se la lampada risulta carica;
- ④ l'utilizzo di accessori non originali per la ricarica;

⑤ l'esposizione del prodotto a temperature molto alte o molto fredde. Quando le lampade non si ricaricano più o l'autonomia dopo la ricarica risulta molto ridotta, le batterie devono essere sostituite. I ricambi delle lampade ricaricabili Zafferano sono disponibili a catalogo e identificati con apposito codice. La garanzia sulle batterie è valida solo per difetti di fabbricazione, che si possono verificare dopo il primo utilizzo.



All rechargeable batteries are subject to wear when used. The life of batteries, which can generally be recharged 450 times, may be reduced by certain factors:

- ① incorrect recharging mode (the lamp must be recharged when it is flat: about 10% of its remaining autonomy);
- ② when left unused for a long time;
- ③ when left for a long time on a live recharging base even if the lamp is recharged;
- ④ when non-original accessories are used for recharging;
- ⑤ when the product is exposed to very high or very low temperatures. When the lamps no longer recharge or their

autonomy after recharging is very short, the batteries must be replaced. Spare parts for Zafferano rechargeable lamps can be found in the catalogue and identified by a special code. The warranty for batteries is only valid for manufacturing defects, which may occur after initial use.



Wiederaufladbare Akkus unterliegen durch ihren Gebrauch Verschleiß. Die Lebensdauer der Akkus, deren Standard bei ca. 450 Aufladungen liegt, kann durch bestimmte Faktoren verkürzt werden, z. B.:

- ① falscher Auflademodus (die Lampe sollte aufgeladen werden, wenn sie entladen ist: bei ca. 10 % ihrer verbleibenden Ladung);
- ② langes Lagern ohne Nutzung;
- ③ langes Stehen auf der stromführenden Ladestation, auch wenn die Lampe aufgeladen ist;

④ Verwendung von nicht Original-Ladestationen;
⑤ das Produkt sehr hohen oder sehr kalten Temperaturen auszusetzen. Wenn sich die Lampen nicht mehr aufladen lassen oder die Autonomie nach dem Aufladen stark reduziert ist, müssen die Akkus ersetzt werden. Ersatzteile für Zafferano-Akkuleuchten sind im Katalog erhältlich und mit dem entsprechenden Code gekennzeichnet. Die Garantie auf die Akkus gilt nur bei Produktionsfehlern, die nach dem ersten Gebrauch auftreten können.



Les batteries rechargeables sont sujettes à l'usure à la suite de leur utilisation. La durée de vie des batteries, dont le standard est d'environ 450 cycles de charge, peut être réduite par certains facteurs comme:

- ① une modalité de charge incorrecte (la lampe doit être rechargée lorsqu'elle est déchargée: environ 10% de son autonomie résiduelle);
- ② de longues périodes de pause sans utilisation;
- ③ de longues périodes de pause sur la station de charge sous tension, même si la lampe est rechargée;
- ④ l'utilisation d'accessoires non originaux pour la charge;

⑤ l'exposition du produit à des températures très élevées ou très basses. Les batteries doivent être remplacées lorsque les lampes ne se rechargent plus ou bien lorsque l'autonomie est très réduite après le cycle de charge. Les pièces de rechange des lampes rechargeables Zafferano sont disponibles dans le catalogue et identifiées par un code spécifique. La garantie sur les batteries est valable uniquement pour les défauts de fabrication constatés après leur première utilisation.



Las baterías recargables, con su uso, están sujetas a desgaste. La vida de las baterías, cuya duración es de unas 450 recargas, puede verse reducida por factores tales como:

- ① una modalidad de carga incorrecta (la lámpara se recarga cuando está descargada: aproximadamente el 10% de su autonomía restante);
- ② periodos prolongados sin usarla;
- ③ periodos prolongados colocada en la base de carga en tensión, incluso si la lámpara resulta estar cargada;
- ④ el uso de accesorios no originales para la carga;
- ⑤ la exposición del producto a temperaturas muy altas o

muy bajas. Cuando las lámparas ya no se recargan o la autonomía después de la recarga resulta verse muy reducida, las baterías deben ser sustituidas. Los recambios de las lámparas recargables Zafferano están disponibles en el catálogo e identificados con el código correspondiente. La garantía de las baterías sólo es válida en caso de defectos de fabricación que puedan ocurrir después del primer uso.

zafferano LIGHTING

Zafferano Lighting is a division of Zafferano America LLC, based in the USA and distributing fixtures to North America.

For product and sales Inquiries:
zafferanolighting.com

301 Penhorn Avenue, Unit 5,
Secaucus, NJ 07094

lighting@zafferanoamerica.com
+1 (888) 744-5277 ext. 2